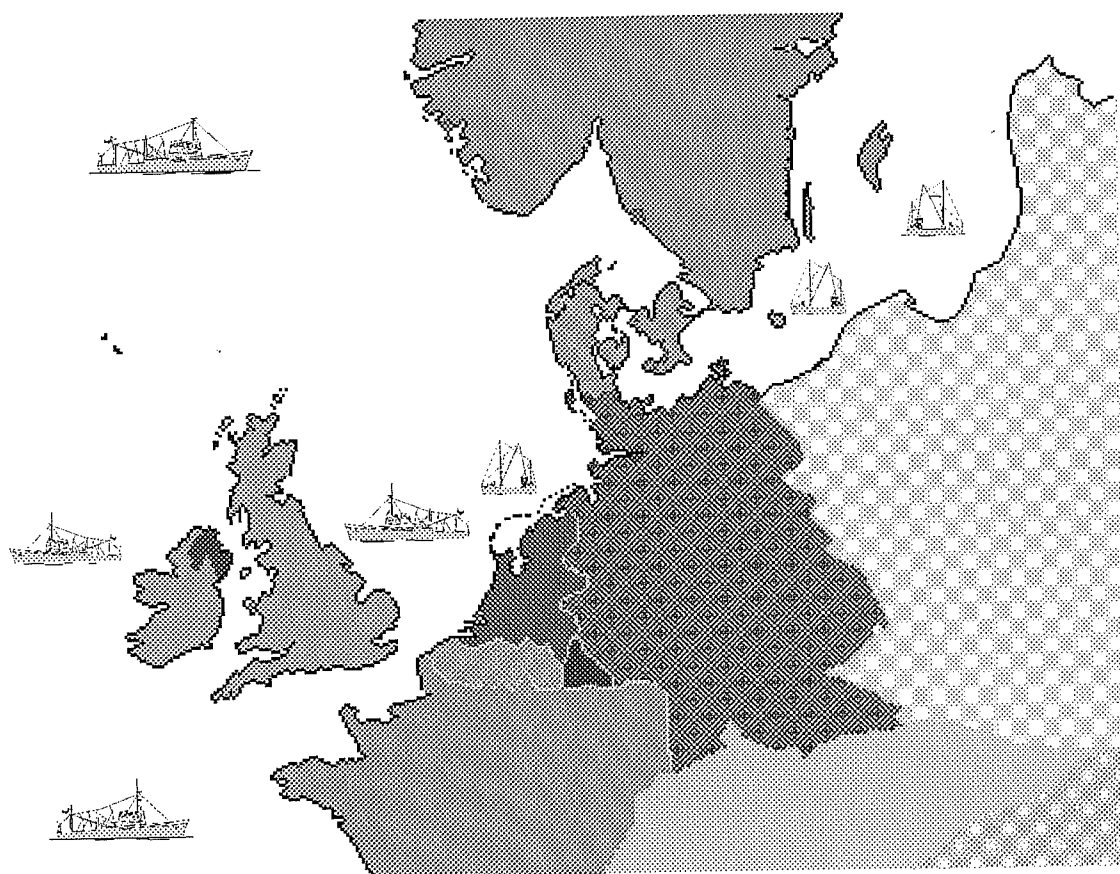


Der Markt für Fischereierzeugnisse in der Bundesrepublik Deutschland im Jahre 2008

Bericht über die Versorgung der Bundesrepublik Deutschland
mit Fischereiprodukten aus Eigenproduktion und Importen
sowie die Exportsituation



Herausgeber:

Bundesanstalt für Landwirtschaft und Ernährung

Referat 523 - Fischwirtschaft

Palmaille 9

22767 Hamburg

Tel.: 040/38905-0

Fax: 040/38905-128

www.ble.de

(Auszugsweise Veröffentlichung unter Quellenangabe gestattet)

INHALTSVERZEICHNIS

1. Einleitung	1
2. Gesamtübersicht	1
3. Der Markt an Fischereierzeugnissen	2
3.1. Inlandsanlandungen der deutschen Seefischerei.....	2
3.1.1. Frischfischanlandungen deutscher Fahrzeuge im Inland	2
3.1.2. Frostfischanlandungen deutscher Fahrzeuge im Inland	3
3.2. Auslandsanlandungen der deutschen Seefischerei.....	3
3.2.1. Frischfischanlandungen deutscher Fahrzeuge im Ausland	4
3.2.2. Frostfischanlandungen deutscher Fahrzeuge im Ausland	4
3.3. Direktanlandungen ausländischer Fischereifahrzeuge an den Seefischmärkten	4
3.4. Außenhandel.....	5
3.4.1. Allgemeines	5
3.4.2. Einfuhr	6
3.4.3. Ausfuhr	8

Anhang: Tabellen und Grafiken

Tabellen

Versorgung der Bundesrepublik Deutschland mit Fischereierzeugnissen (einschl. Hering, Krebs- und Weichtiere).....	1
Versorgung der Bundesrepublik Deutschland mit Hering	2
Marktangebot an Seefischen in der Bundesrepublik Deutschland (einschl. Hering)	3
Marktangebot an Hering in der Bundesrepublik Deutschland	4
Marktangebot an Seefisch, frisch (einschl. Hering), nach den wichtigsten Fischarten in der Bundesrepublik Deutschland	5
Marktangebot an Seefisch, gefroren (einschl. Hering), nach den wichtigsten Fischarten in der Bundesrepublik Deutschland	6
Gesamtanlandungen von frischen Fischereierzeugnissen in der Bundesrepublik Deutschland, einschl. ausländischer Direktanlandungen	7
Anlandungen der deutschen Seefischerei von frischen Seefischen in der Bundesrepublik Deutschland, nach den wichtigsten Fischarten.....	8
Frostfischproduktion der Großen Hochseefischerei in der Bundesrepublik Deutschland	9
Anlandungen deutscher Fischereifahrzeuge im Ausland nach Ländern und Fischarten (einschl. Anlandungen von Frostware).....	10
Frisch- und Frostfischanlandungen deutscher Fischereifahrzeuge im Ausland.....	11

Direktanlandungen deutscher Fischereifahrzeuge im Ausland nach Ländern und Betriebsarten	12
Anlandungen und Interventionen von frischen Fischereierzeugnissen deutscher Fahrzeuge in der Bundesrepublik Deutschland und den EU-Ländern.....	13
Ausländische Direktanlandungen von Frischfisch in der Bundesrepublik Deutschland	14
Außenhandel der Bundesrepublik Deutschland mit Fischereierzeugnissen einschl. Süßwasserfische sowie Krebs- und Weichtiere	15
Gesamteinfuhr von Seefisch in die Bundesrepublik Deutschland	16
Gesamteinfuhr von ganzen Seefischen, Fleisch und Filet, lebend bzw. frisch (ohne Hering) nach Arten.....	17
Gesamteinfuhr von ganzen Seefischen, Fleisch und Filet, gefroren (ohne Hering) nach Arten.....	18
Einfuhr von be- oder verarbeitenden Seefischen (o. Hering) in die Bundesrepublik Deutschland...	19
Einfuhr von Zubereitungen der Seefische (ohne Hering) in die Bundesrepublik Deutschland	20
Gesamtausfuhr von Seefisch aus der Bundesrepublik Deutschland (ohne Hering).....	21
Gesamtausfuhr von ganzen Seefischen, Fleisch und Filet, frisch (ohne Hering) nach Arten	22
Gesamtausfuhr von ganzen Seefischen, Fleisch und Filet, gefroren (ohne Hering) nach Arten	23
Ausfuhr von be- oder verarbeitenden Seefischen (ohne Hering) aus der Bundesrepublik Deutschland.....	24
Ausfuhr von Zubereitungen der Seefische (ohne Hering) aus der Bundesrepublik Deutschland	25
Gesamteinfuhr von Hering in die Bundesrepublik Deutschland.....	26
Gesamtausfuhr von Hering aus der Bundesrepublik Deutschland.....	27
Gesamteinfuhr von Seefisch, frisch und gefroren (einschl. Hering), nach Aufmachungsarten in die Bundesrepublik Deutschland.....	28
Gesamteinfuhr von Seefisch, frisch und gefroren (einschl. Hering), nach den wichtigsten Ländern in die Bundesrepublik Deutschland	29
Gesamteinfuhr von ganzen Seefischen, Filet und Fleisch, frisch (o. Hering), nach Ländern	30
Gesamteinfuhr von ganzen Seef., Filet und Fleisch, frisch (o. Hering), nach Arten und Ländern ..	31
Gesamteinfuhr von ganzen Seefischen, Filet und Fleisch, gefroren (o. Hering), nach Ländern	32
Gesamteinfuhr von ganzen Seefischen, Filet und Fleisch, gefroren (o. Hering), nach Arten und Ländern.....	33
Gesamtausfuhr von Seefisch, frisch und gefroren (einschl. Hering), nach den wichtigsten Ländern aus der Bundesrepublik Deutschland	34
Gesamtausfuhr von Seefisch, frisch und gefroren (einschl. Hering), nach Aufmachungsarten aus der Bundesrepublik Deutschland	35
Gesamtausfuhr von ganzen Seefischen, Filet und Fleisch, frisch (o. Hering), nach Ländern	36
Gesamtausfuhr von ganzen Seefischen, Filet und Fleisch, frisch (o. Hering), nach Arten und Ländern	37
Gesamtausfuhr von ganzen Seefischen, Filet und Fleisch, gefroren (o. Hering), nach Ländern	38
Gesamtausfuhr von ganzen Seefischen, Filet und Fleisch, gefroren (o. Hering) nach Arten und Ländern	39
Einfuhr von Hering, frisch und gefroren, in die Bundesrepublik Deutschland nach Aufmachungen und Ländern	40
Einfuhr von Heringszubereitungen in die Bundesrepublik Deutschland nach Aufmachungen	

und Ländern	41
Ausfuhr von Hering, frisch und gefroren, aus der Bundesrepublik Deutschland nach Aufmachungen und Ländern	42
Ausfuhr von Heringszubereitungen aus der Bundesrepublik Deutschland nach Aufmachungen und Ländern	43
Einfuhr von Forellen nach Aufmachungsarten in die Bundesrepublik Deutschland.....	44
Einfuhr von Lachsen nach Aufmachungsarten in die Bundesrepublik Deutschland	45
Einfuhr von Aalen nach Aufmachungsarten in die Bundesrepublik Deutschland	46
Ausfuhr von Forellen nach Aufmachungsarten aus der Bundesrepublik Deutschland	47
Ausfuhr von Lachsen nach Aufmachungsarten aus der Bundesrepublik Deutschland.....	48
Ausfuhr von Aalen nach Aufmachungsarten aus der Bundesrepublik Deutschland.....	49
Einfuhr von Krebs- und Weichtieren in die Bundesrepublik Deutschland.....	50
Ausfuhr von Krebs- und Weichtieren aus der Bundesrepublik Deutschland	51

Grafiken

Versorgung der Bundesrepublik Deutschland mit Fischereierzeugnissen (einschl. Hering, Krebs- und Weichtiere).....	1
Gesamteinfuhr und –ausfuhr von Seefisch (ohne Hering) der Bundesrepublik Deutschland.....	2
Gesamteinfuhr und –ausfuhr von Hering der Bundesrepublik Deutschland	3
Inlandsanlandungen der deutschen Seefischerei nach Fischereierzeugnissen.....	4/5
Mengen- und Preisentwicklung bei verschiedenen Fischarten (Eigenanlandungen)	6
Entwicklung der Frostfischanlandungen deutscher Fahrzeuge in der Bundesrepublik Deutschland nach Fischarten.....	7
Entwicklung der deutschen Anlandungen im In- und Ausland von Seefischen, frisch und gefroren	8

1. Einleitung

Der vorliegende Bericht „Der Markt für Fischereierzeugnisse in der Bundesrepublik Deutschland“ gibt eine Übersicht über die Versorgung der Bundesrepublik mit Fischereierzeugnissen aus Eigenproduktion und Importen abzüglich der Exporte an Fischereiprodukten für das Jahr 2008. Wie in den Vorjahren sind die im Tabellenteil enthaltenen und im Textteil kommentierten Außenhandelsdaten wegen der zeitverzögerten und teilweise lückenhaften Datenerfassung im Handel zwischen den Gemeinschaftsländern nur bedingt aussagefähig. Eine Schätzung der dabei auftretenden Differenzen ist derzeit nicht möglich. Die Angaben für das Jahr 2008 im Jahresbericht sind für die Außenhandelszahlen vorläufig und für die Anlandedaten endgültig. Die korrigierten Außenhandelszahlen des Statistischen Bundesamtes Wiesbaden für 2007 wurden im vorliegenden Bericht berücksichtigt.

Alle Anlandemengen werden im Bericht in Anlandegewicht angegeben, während die Mehrzahl der Markt- und Außenhandelsdaten in Produktgewicht ausgewiesen wird. Bei den Erlösen/Preisen für durch deutsche Fangfahrzeuge im In- und Ausland angelandete Fischereierzeugnisse wurde bei unvollständig vorliegenden Verkaufsabrechnungen interpoliert. Die in den Anlandestatistiken enthaltenen Werte weisen gegenüber den Fangstatistiken z.T. Differenzen auf, da bei letzteren wegen der Quotenabrechnung die Aufteilung jahresübergreifender Reisen in die jeweiligen Kalenderjahre vorgenommen wird.

2. Gesamtübersicht

Der Markt für Fischereierzeugnisse in der Bundesrepublik Deutschland ist 2008 gegenüber dem Vorjahr geringfügig gewachsen. Dabei waren sowohl die Einfuhren als auch die Ausfuhren unter dem Niveau des Vorjahres. Da die Ausfuhren von Fischereierzeugnissen jedoch in stärkerem Maße rückläufig waren, verblieb eine größere Menge der eingeführten Ware für den deutschen Markt.

Danach lag der verfügbare Anteil an Fischereierzeugnissen 2008 bei 1,3 Mio. t (auf Basis Fanggewicht) und damit um 1 Prozent über dem Vorjahresangebot. Abzüglich Hering und seinen Halbfabrikaten verblieben 660.000 t Seefisch für den deutschen Markt, ein Plus von 2 Prozent gegenüber 2007 (*Tabellen 1, 2 und 3; Grafik 1*).

Aus den bisher vorliegenden Daten ergibt sich für das Jahr 2008 ein Pro-Kopf-Verbrauch von 15,6 kg Fisch und Fischwaren (Basis Fanggewicht) und damit eine Zunahme um 0,1 kg oder 1 Prozent gegenüber den (korrigierten) Vorjahreszahlen. Seit mit der Einführung des gemeinsamen Binnenmarktes am 01.01.1993 die statistische Erfassung der Handelsströme zwischen den Mitgliedstaaten der Gemeinschaft (Intrahandel) geändert wurde, kommt es zu einer Untererfassung der tatsächlichen Lieferungen, so dass die errechnete Verbrauchsmenge einen Mindestwert darstellen dürfte.

Die in deutschen und ausländischen Häfen angelandeten Fänge deutscher Fischereifahrzeuge betragen im Jahr 2008 insgesamt 247.000 t (auf Basis Anlandegewicht), gegenüber dem Vorjahr ein Rückgang um fast 20.000 t. Die vorliegenden Zahlen enthalten auch stehen gebliebene und nicht konsumfähige Ware sowie bei Inlandsanlandungen Fischmehl, Tran, Leber, Roggen, Futterfisch und Siebkrabben.

An den Ergebnissen (auf Basis verkaufte Konsumware) war die Hochseefischerei mit rund 131.000 t beteiligt, während auf die Kutterfischerei rund 116.000 t des Aufkommens entfielen. Wertmäßig erreichte die Hochseefischerei einen Erlös von 88,4 Mio. €. Die Kutterfischerei

erzielte 2008 128,1 Mio. €. Insgesamt lagen die Erlöse damit um rund 6 Prozent unter dem Ergebnis von 2007.

Der Erlös pro Tonne Fang lag für die Große Hochseefischerei mit 670 € um 4 Prozent über dem Vorjahresergebnis. In der Kutterfischerei wurde vergleichsweise 1.110 €/t Fang erlöst (-2 Prozent zu 2007).

Die deutschen Eigenanlandungen verringerten sich im Jahr 2007 mit rund 67.600 t (verkaufte Konsumware) gegenüber dem Vorjahr um rund 16 Prozent.

Wichtigste Fischarten bei den deutschen Inlandsanlandungen waren im Jahre 2008 bei Frischfisch Hering mit 19.900 t, vor Garnele (9.900 t) und Dorsch (8.600 t). Bei Frostfisch dominierte Hering (6.200 t) gefolgt von Makrele (5.600 t) und Blauem Wittling (3.400 t).

An Speisekrabben wurden rund 1.200 t mehr angelandet als im Jahr zuvor. Die Muschelernte lag bei 5.100 t und fiel damit im Vergleich zum Vorjahr um 14 Prozent geringer aus.

Bei den Auslandsanlandungen deutscher Fischereifahrzeuge wurden 2008 bei einer Gesamtmenge von 152.300 t deutlich weniger Fischereierzeugnisse abgesetzt als im Vorjahr. Im Vergleich zu 2007 war ein Rückgang um 30.800 t zu verzeichnen. Dies lag vor allem an den großen Rückgängen bei den Anlandungen von Stöcker (-11.000 t) und Hering (-4.100 t). In der Kleinen Hochsee- und Küstenfischerei wurden die Auslandsanlandungen überwiegend in Dänemark, Schweden und den Niederlanden getätigt, die vor allem aus Sprotten (30.400 t), See-lachs (10.000 t) und Heringen (9.300 t) bestanden.

Die Binnenfischerei war 2008 mit einem Anteil von ca. 45.500 t Süßwasserfischen an der Marktversorgung beteiligt. Allerdings beruhen diese Angaben z. T. auf Schätzwerten.

3. Der Markt an Fischereierzeugnissen

3.1. Inlandsanlandungen der deutschen Seefischerei

In der Bundesrepublik wurden 2008 durch Betriebe der Großen Hochseefischerei sowie der Kutter- und Küstenfischerei insgesamt 67.600 t oder 31 Prozent des Gesamtfanges (Konsumware) angelandet. Damit lagen die Anlandungen mit 12.900 t unter den Vorjahresergebnissen.

Die Große Hochseefischerei verfehlte mit 19.000 t ihr Vorjahresergebnis um 12.300 t. Die Kleine Hochsee- und Küstenfischerei konnte mit 48.600 t (-600 t) ihr Ergebnis von knapp behaupten.

Der Erlös der in Häfen der Bundesrepublik von deutschen Fahrzeugen angelandeten Waren (einschließlich Nebenprodukte) lag mit 96,1 Mio. € um 2,8 Mio. € unter den Ergebnissen des Jahres 2007. Die Große Hochseefischerei erzielte mit einem Erlös von 24,7 Mio. € rund 3,7 Mio. € weniger als 2007. Die Kleine Hochsee- und Kutterfischerei übertraf den Vorjahreswert mit 71,4 Mio. € um 0,9 Mio. €.

Der Wert pro Tonne Fang in der Großen Hochseefischerei stieg im Jahr 2008 mit 1290 € gegenüber dem Vorjahr um 385 €. Die Kleine Hochsee- und Küstenfischerei erzielte 1470 € pro Tonne, im Vergleich zum Vorjahr eine Zunahme um 36 €.

3.1.1. Frischfischanlandungen deutscher Fahrzeuge im Inland

Die Eigenanlandungen für den deutschen Frischfischmarkt beliefen sich im Jahre 2008 bei Seefischen einschließlich Hering und in Küstengewässern gefangenen Süßwasserfischen auf insge-

samt 31.900 t. Darüber hinaus kamen 16.500 t Krebs- und Weichtiere auf den Markt. Damit lagen die Anlandungen etwa 600 t unter dem Vorjahresergebnis (*Tabelle 8*).

Wichtigstes Erzeugnis auf dem Frischfischmarkt (*Tabelle 8*) war im Jahr 2008 der Hering mit 18.800 t, womit er um 3 Prozent über der Vorjahresmenge lag. Zusammen mit den Anlandungen an tiefgekühlten Heringen (6.200 t) machte diese Fischart etwa 37 Prozent der deutschen Inlandsanlandungen aus. Ein Großteil dieser Fische wird in der Fischverarbeitungsfabrik in Mukran/Sassnitz verarbeitet.

Danach kamen Speisegarnelen mit 11.400 t (+11 Prozent) und Kabeljau/Dorsch mit 5.800 t (-19 Prozent). Es folgten die Anlandungen von Miesmuscheln mit 5.100 t (-14 Prozent) und Seelachs, dessen Menge gegenüber dem Vorjahr um 21 Prozent auf 1.300 t sank.

Der Durchschnittspreis für Speisegarnelen blieb mit 3,63 €/kg auf dem hohen Niveau des Jahres 2007. Miesmuscheln verbilligten sich um 3 Prozent und lagen im Mittel bei 1,39 €/kg. Der Gesamterlös der Muschelfischer lag mit 7,1 Mio. € eindeutig unter den Ergebnissen des Vorjahres.

Der Wert des im Jahre 2008 von deutschen Fahrzeugen in der Bundesrepublik angelandeten Frischfisches betrug 71,4 Mio. € (*Tabelle 8*).

3.1.2. Frostfischanlandungen deutscher Fahrzeuge im Inland

Die Frostfischproduktion der Großen Hochseefischerei in der Bundesrepublik Deutschland belief sich 2008 auf 19.100 t. Das Anlandeergebnis lag damit um 39 Prozent unter dem des vergangenen Jahres (*Tabelle 9*).

Bestimmt wurde das Sortiment von ganzen Frostfischen mit 16.800 t, sowie von Filet mit 2.200 t. Bei den ganzen gefrorenen Fischen überwog der Hering (6.200 t) vor Makrele (5.600 t), Blauem Wittling (3.400 t) und Schwarzem Heilbutt (1.600 t). Filets wurden in erster Linie von Kabeljau (1400 t) bestimmt, gefolgt von Seelachs (700 t).

Im Vergleich zum Jahr 2007 ist vor allem die stark gesunkene Menge gefrorener Blauer Wittlinge (-64 Prozent) zu erwähnen. Dagegen gab es bei den Frostfilets stark erhöhte Anlandungen an Kabeljau (+71 Prozent).

Die Erlöse aus deutschen Frostfischanlandungen im Inland erreichten im Jahre 2008 24,7 Mio. € und damit 3,9 Mio. € weniger als im Vorjahr. Der Durchschnittspreis lag 2008 mit 1,30 €/kg um 43 Prozent unter dem von 2007.

3.2. Auslandsanlandungen der deutschen Seefischerei

Die Direktanlandungen deutscher Fahrzeuge im Ausland (*Tabellen 10, 11 und 12*) im Jahre 2008 erreichten 152.400 t, gegenüber 2007 ein Rückgang um 30.500 t. Dabei wurden in der Großen Hochseefischerei rund 86.800 t Fische (-31.900 t) vermarktet. Die Anlandungen der Kutterfischerei erhöhten sich leicht um 2 Prozent auf 65.700 t. Bei der Hochseefischerei wirkte sich u.a. die Abnahme der Fänge von Bastardmakrelen (-10.900 t) und Blauem Wittling (-3.500 t) aus. Ebenfalls rückläufig tendierten die Anlandungen von Hering (-3.300 t). Die Kutterfischer landeten vermehrt Seelachs (+10 Prozent), Scholle (+18 Prozent) und Dorsch (+60 Prozent) an. Ein Minus gab es hingegen bei Miesmuscheln (-59 Prozent), Krabben (-17 Prozent) und Hering (-26 Prozent).

Der Erlös der Auslandsverkäufe lag mit insgesamt 111,6 Mio. € rund 18,4 Mio. € niedriger gegenüber dem Vorjahr. Hierbei erzielte die Hochseefischerei mit 54,9 Mio. € ein Ergebnis, das um 13 Mio. € unter dem des Vorjahres liegt. Die Kutterfischerei konnte mit einem Erlös von 56,7 Mio. € nur mit 5,3 Mio. € unter den Ergebnissen des Vorjahres abschließen.

Der Wert pro Tonne Fang lag 2008 bei 730 €. Daran war die Hochseefischerei mit 630 €/t (+60 €) und die Kutterfischerei mit 860 €/t (-100 €) beteiligt.

3.2.1. Frischfischanlandungen deutscher Fahrzeuge im Ausland

Die Frischfischanlandungen deutscher Fischereifahrzeuge in ausländischen Häfen (*Tabelle 11.1*) beliefen sich in 2008 auf rund 65.200 t (+2 Prozent). Der Wert der im Ausland abgesetzten Frischware lag im Berichtsjahr bei 54,2 Mio. €, 16 Prozent unter Vorjahr. Der erzielte Durchschnittspreis erreichte 0,83 €/kg und fiel damit gegenüber 2007 um 11 Prozent.

Die Hauptmenge der Frischfischanlandungen wurde in Dänemark registriert, wo mit 38.300 t mehr als die Hälfte der Gesamtmenge umgeschlagen wurde. Es folgten die Anlandungen in Schweden mit 19.600 t und in den Niederlanden mit 5.800 t. Die restlichen Mengen wurden in Großbritannien, Spanien, Irland und Belgien angelandet.

Bei den Einzelerzeugnissen bestimmten im Jahr 2008 Sprotte, Seelachs und Hering das Gesamtaufkommen an Frischerzeugnissen. Die Sprotten stellten die größte Einzelposition dar (30.400 t), die vor allem in Schweden (15.900 t) und in Dänemark (14.500 t) ihre Abnehmer fanden.

3.2.2. Frostfischanlandungen deutscher Fahrzeuge im Ausland

Deutsche Fischereifahrzeuge landeten im Jahr 2008 rund 87.100 t Frostfisch im Ausland an. Das waren 27 Prozent weniger als im Vorjahr (*Tabelle 11.2*).

Hauptabnehmer waren wie 2007 die Niederlande, wo 64 Prozent der Gesamtmenge abgesetzt wurde. Das zweitwichtigste Abnehmerland war Nigeria (23.300 t), der Rest fand in Irland, Island, Norwegen, Grönland, Spanien und Großbritannien seinen Absatz. Vermarktet wurden hauptsächlich, Blauer Wittling, Hering und Makrele. Die Anlandungen von Hering und Holzmakrele gingen um rund 20 Prozent zurück. Gefrorener Blauer Wittling wurde um 14 Prozent weniger im Ausland angelandet. Der erzielte Durchschnittspreis von 0,66 €/kg übertraf das Niveau von 2007 um 12 Prozent.

Die größten Auslandsanlandungen von Frost- und Frischfisch wurden in den Niederlanden getätigt, wobei 89 Prozent auf die Große Hochseefischerei entfielen (*Tabelle 12*). In der Kutterfischerei stiegen die Direktanlandungen in Dänemark um 3.500 t und Irland um 4100 t. Rückläufig waren die Anlandungen in den Niederlanden. Insgesamt wurden mit 152.400 t 17 Prozent weniger angelandet als im Jahr 2007.

3.3. Direktanlandungen ausländischer Fischereifahrzeuge an den Seefischmärkten

Die Zahlen in der *Tabelle 14* basieren ausschließlich auf Containerware, die von ausländischen Fischereifahrzeugen an deutschen Seefischmärkten angelandet wurde. Diese betragen im Jahr

2008 rund 4.800 t. Damit lagen die Anlandungen in etwa auf Vorjahresniveau. Der insgesamt abnehmende Trend der ausländischen Direktanlandungen wurde auch in diesem Jahr bestätigt.

Die wichtigste Fischart, die aus dem Ausland in die Bundesrepublik Deutschland verbracht wurde, war der Rotbarsch mit 4.300 t (Tabelle 14.2). Die mit Containern verbrachte Ware stellte gegenüber dem Vorjahr eine mengenmäßige Verringerung in Höhe von 1 Prozent dar.

Im Jahr 2008 erzielte die Containerware einen Durchschnittspreis von 1,59 €/kg für verkaufte Konsumware, welcher damit um 20 Prozent unter dem Niveau des Vorjahres blieb. Die Rotbarschpreise lagen für Island-Ware bei 1,61 €/kg.

3.4. Außenhandel

3.4.1. Allgemeines

Mit einem vorläufigen Pro-Kopf-Verbrauch von 15,6 kg in 2008 lag der Konsum von Fischen und Meeresfrüchten in der Bundesrepublik Deutschland ein wenig über den Werten der beiden letzten Jahre. Die Nachfrage scheint sich auf diesem hohen Niveau zu stabilisieren. Der bis Mitte 2008 ausklingende Wirtschaftsaufschwung führte zu einer allgemein gestiegenen Konsumbereitschaft. Die von der Bundesregierung als Reaktion auf die sich anschließende Krise angekündigten Stimulierungsmaßnahmen stabilisierten die private Nachfrage. Das Interesse der Verbraucher an dem anspruchsvollen Lebensmittel Fisch blieb daher groß. Auch 2008 wurden kriminelle Handlungen in einzelnen Betrieben der deutschen Fleischverarbeitungsbranche aufgedeckt. Die aus vorhergegangenen Skandalen resultierenden, üblicherweise kurzfristigen, Substitutionsreaktionen der Verbraucher waren vermutlich erneut zu verzeichnen. Sie sind daher auch für 2008 als eine Ursache für die leicht gesteigerte Nachfrage nach dem vergleichsweise teuren Lebensmittel Fisch anzunehmen. Die aus den jüngsten Tarifabschlüssen hervorgegangenen Einkommenssteigerungen stützten die private Nachfrage ebenfalls. Dämpfende Faktoren, wie gestiegene Energie- und Nahrungsmittelpreise wirkten sich offenbar wenig auf den Absatz von Fischereierzeugnissen aus. Zu den Fischarten, die von den Verbrauchern stärker nachgefragt wurden, gehörten 2008: Hering (500 g) und Wittling (100 g). Weniger verzehrt wurden Kabeljau (-300 g), Heilbutt (-700 g), Lachs (-100 g), Rotbarsch (-100 g) und Seehecht (-100 g) sowie Muscheln (-200g).

Der gestiegenen Nachfrage im Inland steht ein Rückgang bei den Fischexporten gegenüber. Der Importhandel konnte seine Dominanz bei der Deckung des bundesdeutschen Bedarfs an Fisch und Fischereierzeugnissen halten. Der Selbstversorgungsgrad, d.h. der Anteil der Fänge deutscher Fischereifahrzeuge zusammen mit der binnenfischereilichen Erzeugung am gesamten inländischen Fischverbrauch, sank auf 23,9 Prozent. Die Einfuhrpreise für Fisch und Fischereierzeugnisse stiegen 2008 insgesamt spürbar an, während die Ausführpreise knapp unter Vorjahresniveau lagen. Stabilisierend wirkte hier zunächst bis August 2008 der gegenüber dem US-Dollar erstarkte Euro. Im letzten Jahresdrittel 2008 schwächte sich der Euro gegenüber dem US-Dollar dann merklich ab.

Grundlage des Berichts sind die derzeit vorliegenden vorläufigen Angaben der Außenhandelsstatistik des Statistischen Bundesamtes. Die Jahresergebnisse der Außenhandelsstatistik setzen sich aus Angaben des innergemeinschaftlichen Handels (Intrahandel) und des Handels mit Drittländern (Extrahandel) zusammen. Es ist davon auszugehen, dass die Zahlen des Intrahandels, d.h. des Handels mit Ländern der Europäischen Gemeinschaft, noch „nach oben“ korrigiert werden. Grund dafür ist, dass mit der Verwirklichung des europäischen Binnenmarktes

1993 der statistischen Erfassung der Warenströme zwischen den EU-Mitgliedstaaten mit Hilfe der Begleitpapiere des Zolls die Grundlage entzogen wurde. Stattdessen wurde ein direkter Meldeweg zwischen den importierenden Unternehmen und dem Statistischen Bundesamt eingeführt, der im Ergebnis z. T. hohe Nachmeldungen mit entsprechenden Korrekturen der vorläufigen Zahlen zur Folge hat. Die EU-Osterweiterung am 1. Mai 2004 und zum 1. Januar 2007 hat das Problem der Untererfassung verstärkt, da sich der Intrahandel auf die beigetretenen Staaten ausgedehnt hat. Unternehmen mit einem Außenhandelsumsatz unter der Schwelle von 300.000 € sind nicht zu einer Meldung an das Statistische Bundesamt verpflichtet. Dadurch sind diese Umsätze nicht in der vorliegenden Statistik enthalten.

3.4.2 Einfuhr

Die Gesamtimporte an Fischereierzeugnissen beliefen sich im Berichtsjahr 2008 auf rd. 908.000 t (Produktgewicht) und lagen damit unter dem Niveau des Vorjahres. Sie lagen mit einem Wert von 2,9 Mrd. € rund 200 Mill. € unter dem Vorjahreswert. In fast allen Segmenten waren die Importe leicht rückläufig. Einzig zubereitete Heringe verzeichneten zunehmendes Interesse. Traditionell wurde das Handelsgeschäft hauptsächlich mit Partnern aus Drittländern abgewickelt. 37 Prozent der Lieferungen hatten ihren Ursprung in der Gemeinschaft. Diese Einfuhren aus der Gemeinschaft sind gegenüber dem Vorjahr um 12 Prozent gesunken, die Importe aus Drittländern lagen auf Vorjahresniveau. China war erneut wichtigster Einzellieferant für Fisch und Fischereierzeugnisse und sicherte insbesondere bei Frostfilets die Marktversorgung in Deutschland. Die wichtigsten Mitgliedstaaten waren Dänemark und Polen, wobei der Wert der polnischen Ware den der dänischen überstieg. Die Drittländer Norwegen und USA belegten 2008 die Plätze 4 und 5 der wichtigsten Einfuhrländer.

Gefrorene Seefischfilets (ohne Heringe) waren aufgrund des hohen Rohwarenbedarfs der fischverarbeitenden Industrie in Deutschland erwartungsgemäß erneut die wichtigste Ware im Importhandel. Diese Ware lag mit rund 264.000 t leicht über dem Niveau des Vorjahres. Hauptanteil an den Lieferungen hatten mit 177.000 t gefrorene Filets vom Alaska-Pollack. Diese Fischart wurde hauptsächlich aus der VR China sowie aus den USA und Russland eingeführt. Alaska-Pollackfilet war aufgrund seiner hohen Bedeutung als Rohware für die fischverarbeitende Industrie wieder meistgehandeltes Einzelprodukt im gesamten Seafoodbereich. Allerdings sind in den ausgewiesenen Zahlen auch geringe Mengen des Hellen Seelachses (*Pollachius pollachius*) enthalten. Die Preise waren mit 2,07 €/kg im Jahresmittel etwas höher als im Vorjahr. Alaska-Pollack ist traditionell auf Platz 1 der Rangliste der beliebtesten Fischarten auf dem deutschen Markt. Frostfilets wurden außerdem vom Kabeljau (21.500 t) aus China, Polen und Dänemark importiert. Deren Preis ist auf 4,97 €/kg angestiegen. Gefrorene Filets vom Seehecht (20.600 t) aus den USA, Peru und Argentinien nahmen den dritten Platz in diesem Segment ein. Seehechtfrostfilets verteuerten sich gegenüber dem Vorjahr um 8 Prozent. Seelachs (15.700 t) aus Island, Färöer und Norwegen sowie Rotbarsch (7.400 t) aus der VR China und Island rundeten den Importhandel ab. Die Filets waren mit 87 Prozent die wichtigste Aufmachung innerhalb der Frostfischeinfuhren. China dominiert in diesem Segment, da hier Rohware kostengünstig filetiert werden kann. So ist China inzwischen der wichtigste Exporteur, nicht nur für Alaska-Pollack, sondern auch für Kabeljau und Rotbarsch.

Die Zufuhren **ganzer, gefrorener** Seefische aus dem Ausland haben mit einer Menge von 23.600 t das Vorjahresniveau nicht erreicht. Ursächlich für diese Entwicklung war v.a. der Einbruch der Lieferungen von Kabeljau (700 t). Diese Einfuhren kamen überwiegend aus

Russland. Einfuhren von Makrelen (8.000 t), dem wichtigsten Fisch in diesem Segment, mit überwiegend niederländischer und britischer Provenienz fielen im Jahresvergleich, wie auch alle weiteren ganzen Frostfische höher aus. Insgesamt machten die Einfuhren ganzer gefrorener Seefische 8 Prozent der Frostfischimporte aus. Für diese Rohware sanken die Durchschnittspreise.

Bei der Einfuhr von **gefrorenem Seefischfleisch** waren gegenüber dem Vorjahr gesunkene Handelsmengen zu verzeichnen. Es wurden 17.500 t importiert. Diese Entwicklung war hauptsächlich auf stark zurück gegangene Fleischimporte vom Seehecht (7.300 t) und Köhler (700 t) hauptsächlich aus den USA bzw. Island zurückzuführen. Die Preise für gefrorenes Seefischfleisch sind im Mittel um 9 % gesunken.

Der schon seit Jahren bestehende Trend abnehmender Einfuhrmengen frischer Seefische hielt auch im Berichtsjahr 2008 an. Bei den **ganzen, frischen** Seefischen (22.000 t) dominierten Rotbarschlieferungen (5.400 t), hauptsächlich aus Island. Ergänzend wurden Seehecht (2.900 t) aus Südafrika, Seelachs (2.000 t), Schollen (1300) und Makrele (600 t) aus Dänemark geordert. Kabeljau (1.200 t) kam hauptsächlich aus Norwegen. Dass Frischfisch zunehmend aus entfernteren Regionen nach Deutschland gelangt, beruht auf der Etablierung des Flugzeugs als Transportmittel für Fischereierzeugnisse. Es kann zukünftig mit einer weiteren Diversifizierung des Frischfischangebots durch das Hinzukommen von exotischen Fischarten gerechnet werden. Bei der frischen Rundware gingen die Preise von Rotbarsch, Seehecht und Schellfisch zurück, während sich Seelachs- und Kabeljaueinfuhren verteuerten.

Bei den Handelsmengen **frischer Seefischfilets** (13.700 t) war ebenfalls ein Rückgang zu verzeichnen. So wurden frisches Seelachsfilet (3.200 t) und Kabeljaufilet (1.300 t) aus Dänemark weniger nachgefragt. Bei hauptsächlich aus Island importierten Rotbarschfilets (1000 t) stiegen die Liefermengen dagegen an. „Andere“ (7.700 t) in der Außenhandelsstatistik nicht näher spezifizierter Arten konnten ebenfalls das Vorjahresniveau übertreffen. Erfahrungsgemäß handelt es sich dabei hauptsächlich um frische Herings-, Schollen- und Makrelenfilets, die aus Dänemark und den Niederlanden bezogen wurden. Für frische Seefischfilets stiegen die Preise an.

Im Jahr 2008 haben sich die Einfuhrpreise für Heringe knapp unter dem Niveau des Vorjahres bewegt. Die Menge importierter **Heringe** konnte auf knapp 165.000 t gesteigert werden. Mit 53.000 t wurde überwiegend frische Rohware, davon 38.000 t ganze Heringe und 15.000 t Heringslappen eingeführt. Frische ganze Heringe und Heringslappen waren im Jahresdurchschnitt gegenüber 2007 etwas teurer. Ergänzt wurden die Rohwareneinfuhren durch Lieferungen von gefrorenem Heringsfleisch (28.400 t), gefrorenen Heringsfilets (12.000 t) und gefrorenen ganzen Heringen (7.000 t). Auch für Frostware stiegen die Preise leicht an. Die preisgünstigere frische Rohware ist für die hiesige heringsverarbeitende Industrie trotz Verringerung des preislichen Abstands immer noch bedeutend. Für die gesunkenen Lieferungen zubereiteter Heringe (61.300 t), im wesentlichen Konserven und Marinaden, musste rd. 1 Prozent weniger gezahlt werden als im Vorjahr. Den Handel mit frischer Heringsrohware dominierten Lieferungen aus Dänemark. Insgesamt kamen 98 Prozent der Einfuhren frischer Heringe aus Ländern der Europäischen Gemeinschaft. Gefrorene Heringe wurden zum Großteil aus Norwegen geordert. Konserven, Marinaden und Halbfertigerzeugnisse wurden hauptsächlich aus Polen eingeführt. Die Nachfrage nach Heringsprodukten in der Bundesrepublik Deutschland ist stabil. Der Hering konnte auch in 2008 Platz 2 der Rangfolge der beliebtesten Fischarten verteidigen.

Die Einfuhren von **Süßwasserfischen** (inkl. Zubereitungen) lagen mit 185.000 t 7 Prozent unter dem Niveau des Vorjahres. Sie repräsentierten damit einen Anteil von 20 Prozent am gesamten Importhandel mit Fisch und Fischereierzeugnissen. Die meisten gehandelten Süßwas-

serfische werden in Aquakultur produziert. Lachs war mit 111.000 t erwartungsgemäß wichtigste Süßwasserfischart, obwohl die Importmengen gegenüber dem Vorjahr abnahmen. Der Durchschnittspreis lag nur leicht unter den hohen Vorjahrespreisen. Mit 38.000 t wurde überwiegend frischer, ganzer Lachs aus Norwegen und Dänemark geliefert. Außerdem wurden gefrorene Lachsfilets (33.700 t) und Räucherlachs (22.000 t) in nennenswertem Umfang aus dem Ausland geordert. Gefrorene Lachsfilets wurden vornehmlich aus Chile geliefert. Zweitwichtigster Lieferant von gefrorenen Lachsfilets ist China. Die Betroffenheit mehrerer chilenischer Farmen von der Lachsseuche ISA führte schon 2008 zu einem leichten Rückgang chilenischer Importe. Durch den Verkauf kleinerer Fische versuchten die chilenischen Lachszüchter gegen Ende letzten Jahres ihre absehbaren Verluste zu begrenzen. Dieses Jahr werden diese Fische auf dem Markt fehlen und durch andere Lieferländer nur teilweise ausgeglichen werden können. Die Preise dürften daher weiter anziehen. In der Rangfolge der beliebtesten Fischarten konnte der Lachs dennoch den dritten Platz behaupten. Forellen sind die zweitwichtigste Fischart in der Gruppe der Süßwasserfische. Deren Importe in Höhe von 18.800 t verringerten sich gegenüber dem Vorjahresergebnis. Die abnehmenden Lieferungen betrafen sowohl lebende (4.100 t), frische (1.700 t) als auch gefrorene (4.800 t) Forellen. Einfuhren von geräucherten Forellen (7.300 t) und nahmen ebenfalls ab. Die Preise der hauptsächlich aus Dänemark und Polen importierten Forellen stiegen erneut deutlich gegenüber denen des Vorjahres. Aale (2.100 t) und Karpfen (1.000 t) ergänzten das Einfuhrgeschäft mit Süßwasserfischen. Weiterhin zunehmende Bedeutung haben die unter „andere“ zusammengefassten Süßwasserfischarten Zander, Viktoriabarsch, Tilapien und Welse der Gattung Pangasius gewonnen. Insgesamt wurden 51.300 t „andere“ Süßwasserfische importiert.

In der Produktgruppe der **zubereiteten Fische** (ohne Hering) erreichten die Importe (119.000 t) nicht ganz das Niveau des Vorjahres. Mit 80.600 t hatten Thunfisch- und Bonitenkonserven den Hauptanteil an dieser Produktgruppe. Importe von den Philippinen, aus Ecuador und Thailand, bestimmten das Handelsgeschäft mit dieser Ware. Bei kräftig gestiegenen Preisen sank die Einfuhrmenge für Thunfisch- und Bonitenkonserven. Thunfische und Boniten nehmen in der Rangfolge der beliebtesten Fischarten in Deutschland den vierten Platz ein. Beim Importhandel mit Sardinenkonserven (11.900 t) war dagegen ein höheres Volumen zu verzeichnen. Vom Hauptlieferland Marokko, welches 82 Prozent der Einfuhren beisteuerte, wurden 2008 wieder mehr Sardinen gefangen. Die Importeure für Sardinenkonserven erhielten ihre Ware etwas günstiger. Gesunken sind die Einfuhren gefrorener, roh-panierter Fischfilets (10.500 t), die zu höheren Preisen v.a. aus Dänemark bezogen wurden.

Ein um rd. 21 Prozent geringeres Importvolumen weist die Außenhandelsstatistik für **Krebs- und Weichtiere** (91.000 t) aus. Dabei sanken die Importe von frischen Miesmuscheln der Gattung *Mytilus* (10.100 t) aus Dänemark und den Niederlanden stark um rd. 62 Prozent. Die Preise stiegen entsprechend stark an. Einfuhren von frischen und gefrorenen Garnelen, die nicht der Gattung *Crangon* oder den *Pandalidae*-Arten angehören lagen auf Vorjahresniveau. Zufuhren zubereiteter Garnelen (21.900 t) sowie frischer und gefrorener Kalmare der Gattung *Loligo* (4.200 t) rundeten das Importgeschäft mit Krustazeen und Mollusken ab.

3.4.3 Ausfuhr

Das Statistische Bundesamt erfasst seit 2005 in den endgültigen Außenhandelszahlen Anlandungen deutscher Fahrzeuge im Ausland als Exporte. Somit sind die Ausfuhrzahlen der Jahre 2006 bis 2008 in diesem Bericht (einschließlich Auslandsanlandungen) vielfach nicht mit denen

vorangegangener Berichte vergleichbar. Bei den Berechnungen zur Marktversorgung wurden die unterschiedlichen Konzepte der Exporterfassung berücksichtigt. Somit sind die Zahlen zum inländischen Verbrauch zwischen den Jahren vergleichbar.

Die bisher registrierten Exporte in 2008 umfassen eine Menge von insgesamt 484.000 t (Produktgewicht). Im Unterschied zu den Importen wurde das Exportgeschäft jedoch hauptsächlich mit Handelspartnern aus der Europäischen Gemeinschaft durchgeführt. Die wichtigsten Abnehmer waren die Niederlande, Frankreich und Großbritannien, bei den Drittländern die Schweiz, China und Japan.

Zu den bedeutendsten Exportartikeln gehören inzwischen die **zubereiteten Seefische (ohne Heringe)**. Hier wurden im Jahr 2008 mit einer Gesamtmenge von 154.800 t rund 5 Prozent mehr als im bisherigen Rekordjahr 2007 gehandelt. Zu über 96 Prozent wurden die Erzeugnisse in Mitgliedstaaten der Europäischen Gemeinschaft verbracht. Fischstäbchen und rospanierte, ganze Filets (78.900 t) hatten den Hauptanteil an den Ausfuhren dieser Produktgruppe, gefolgt von Thunfisch- und Bonitenkonserven (21.500 t). Der Export von Thunfisch- und Bonitenkonserven ging dabei um 12 Prozent zurück. Zubereitungen vom Alaska-Pollack (10.600 t) sowie Sardinenkonserven (5.000 t) rundeten das Ausfuhrgeschäft ab. Aufgrund der Verteuerung der Rohware nahmen die Ausführpreise für Fertigerzeugnisse im Vergleich zum Vorjahr zu.

Bei gefrosteter Seefischrohware (ohne Heringe) gab es einen mengenmäßig gesunkenen Umsatz von 135.000 t. Ursächlich für diese Entwicklung ist die rückläufige Tendenz der Exporte **gefrorener ganzer Seefische** (71.600 t). Blauer Wittling (24.800 t) dominierte die Ausfuhren von gefrorener Rundware. Darüber hinaus wurden Makrelen (16.900 t), Stöcker (11.400 t), Schwarzer Heilbutt (3.400 t), Rotbarsch (1000 t), Seelachs (600 t) und Kabeljau (1.000 t) exportiert. Blauer Wittling wurde hauptsächlich in die Niederlande und nach Irland geliefert, Makrelen in die Niederlande und nach Polen. Die Ausführpreise von Makrelen, Stöcker und Heilbutt stiegen an. Kabeljau, Rotbarsch und Wittling verbilligten sich dagegen.

Die Ausfuhren **gefrorener, Seefischfilets** (ohne Heringe) waren gegenüber dem Vorjahr unverändert (58.600 t). Überwiegend wurden Filets vom Alaska-Pollack (36.000 t) und vom Kabeljau (8.100 t) nach Frankreich geliefert. Filets vom Seehecht (5.000 t) fanden ihre Abnehmer in Italien und den Niederlanden. Gefrorene Hokifilets (700 t) gingen hauptsächlich nach Irland und Belgien. Die Exportpreise für Weißfischarten sanken allgemein.

Der Export von **gefrorenem Seefischfleisch** (2.200 t) konzentrierte sich auf Lieferungen von Alaska-Pollack (1.200 t) nach Frankreich und in Dänemark und Seehecht (300 t) nach Polen. Die Exportpreise waren bei gleichbleibenden Mengen in diesem Segment rückläufig.

Der **Frischfischbereich** (60.800 t) war durch einen mengenmäßigen Rückgang des Exportgeschäfts geprägt. Seelachs (10.300 t), Kabeljau (5.300 t) und Scholle (2.700 t) waren bei der frischen Rundware die wichtigsten Einzelfischarten. Runder Frischfisch wurde größtenteils an dänische und schwedische Handels- und Verarbeitungsunternehmen geliefert. Beim frischen Seefischfilet dominierte die Sammelposition „andere“ (3.400 t), in der Außenhandelsstatistik nicht näher spezifizierte Fischarten, das Exportgeschehen.

Die **Heringsausfuhren** (inkl. Zubereitungen) gingen mit 47.400 t gegenüber dem Vorjahr zurück. Ursächlich für diese Entwicklung war der rückläufige Handel mit Heringsrohware. Die Rohwarenausfuhren konzentrierten sich auf Lieferungen gefrorener (10.300 t) und frischer

(6.900 t) Rundheringe sowie frische Heringslappen (4.200 t) und gefrorenes Heringsfleisch (1.700 t). Während gefrorene Rundheringe in die Niederlande und nach China geliefert wurden, war der Ausfuhrhandel mit der frischen Rohware geprägt von Lieferungen nach Dänemark. Bei den zubereiteten Heringen gab es einen leichten Anstieg der Ausfuhren. Heringskonserven und -marinaden (16.900 t) wurden vor allem aus Frankreich und Belgien nachgefragt. Nach Frankreich ging auch ein Großteil der in Fässern gelieferten Halbfertigerzeugnisse (6.000 t).

Im Bereich der **Süßwasserfische (inkl. Zubereitungen)** hat das Exportgeschäft mit einer Handelsmenge von 63.100 t das Ergebnis des Vorjahres leicht verfehlt. In diesem Segment spielte Lachs (45.100 t) erwartungsgemäß die wichtigste Rolle. Der Ausfuhrhandel konzentrierte sich auf frischen, ganzen Lachs (24.300 t), der zu günstigeren Preisen als 2007 nach Frankreich und Spanien geliefert wurde. Die Ausfuhren anderer Süßwasserfische (15.600 t) gingen überwiegend in die Niederlande. Ferner waren bei gefrorenem Lachsfilet (8.200 t) und Räucherlachs (7.300 t) nennenswerte Ausfuhrmengen zu verzeichnen. Die Exporte von Forellen (1.400 t) spielten eine deutlich geringere Rolle, wobei überwiegend gefrorene Forellen aus den Niederlanden nachgefragt wurden.

Die Exportmenge an **Krebs- und Weichtieren** von 30.400 t bestand überwiegend aus frischen Nordseegarnelen (6.400 t). Außerdem wurden zubereitete Garnelen (4.100 t), frische und gefrorene (3.500 t) bzw. zubereitete Miesmuscheln (2.300 t) ausgeführt. Gefrorene Geißelgarnelen (2.200 t) und andere als Garnelen der Gattungen Crangon oder Penaeus (1.400 t) ergänzten das Exportgeschehen. Im Vergleich zum Vorjahr wurden 2008 weniger Krebs- und Weichtiere zu insgesamt stark angestiegenen Preisen ausgeführt. Hierbei stiegen die Preise für Frischware, während Zubereitungen etwas billiger wurden. Größter Handelspartner in diesem Segment war das Vereinigte Königreich.

Versorgung der Bundesrepublik Deutschland mit Fischereierzeugnissen
(einschließlich Hering, Krebs- und Weichtiere)

Fanggewicht

	1970	1980	1990	2000	2001	2002	2003	2004	2005	2006	2007	2008 vorl.
Eigenproduktion	612	318	246	259	238	248	303	296	309	317	328	265
davon Anlandungen im Ausland	6	13	61	116	104	126	159	133	148	167	195	186
davon Binnenfischerei	15	18	31	42	40	41	38	38	38	40	45	45
Einfuhr (nationale Statistik)	404	695	1.179	1.615	1.774	1.670	1.686	1.711	1.795	1.910	1.982	1.937
Ausfuhr ¹⁾ (nationale Statistik)	222	280	505	743	746	756	813	867	886	952	1.032	910
Inlandsverwendung	794	733	920	1.132	1.267	1.161	1.176	1.139	1.218	1.275	1.278	1.292
Futter	117	45	3	2	1	2	2	2	3	2	2	3
Nahrungsverbrauch	677	688	917	1.130	1.265	1.159	1.175	1.137	1.215	1.273	1.276	1.289
Verbrauch pro Kopf	11,2	11,2	14,5	13,7	15,3	14,0	14,3	13,8	14,7	15,5	15,5	15,6
Selbstversorgungsgrad 2)	77	43	27	23	19	21	26	26	25	25	26	21
Anteil der Eigenfänge am Gesamtaufkommen	60	31	17	14	12	13	15	15	15	14	14	23

¹⁾ einschl. Anlandungen deutscher Schiffe in ausländischen Häfen

²⁾ Anteil der Eigenproduktion an der Inlandsverwendung

Quelle: BLE (Ref.522, 523), Stat. Bundesamt

Versorgung der Bundesrepublik Deutschland mit Hering

- Fanggewicht -

	1997	1998	1999	2000	2001	2002	2003	2004	2005	2006	2007	2008 vorl
Eigenproduktion	41	46	51	51	51	56	74	69	89	79	50	46
davon Anlandungen im Ausland	17	33	35	31	34	38	39	23	42	35	25	21
Einfuhr	315	257	276	250	276	211	236	209	241	242	255	267
Ausfuhr ¹⁾	98	118	120	95	105	103	108	124	132	115	109	74
Inlandsverwendung	258	185	207	205	222	164	202	154	198	206	196	240
Futter	0	0	0	0	0	0	0	0	0	0	0	0
Nahrungsverbrauch pro Kopf	258	185	207	205	222	164	202	154	198	206	196	240
	3,2	2,3	2,5	2,5	2,7	2,0	2,4	1,9	2,4	2,5	2,4	2,9
Selbstversorgungsgrad	15,9	24,9	24,4	24,7	22,8	34,4	36,6	44,8	44,9	38,3	25,4	19,4
Anteil der Eigenfänge am Gesamtaufkommen	11,5	15,2	15,5	16,9	15,5	21,1	23,9	24,8	27,0	24,6	16,3	14,8

¹⁾ einschließlich Anlandungen deutscher Schiffe in ausländischen Häfen

Quelle: BLE, Statist. Bundesamt

Markangebot an Seefischen (einschließlich Heringen) in der Bundesrepublik Deutschland

- Fanggewicht -

	2007	2008 vorl.	Veränderung 2008 gegen 2007
	Menge t	Menge t	Menge %
Anlandungen ¹⁾	253.022	212.221	-16,1
frisch	92.704	96.174	3,7
gefroren	160.318	116.047	-27,6
gesalzen	0	0	-
Einfuhr	1.438.031	1.429.176	-0,6
frisch	143.571	140.248	-2,3
gefroren	913.370	930.987	1,9
ges., getr., ger.	23.882	17.580	-26,4
zubereitet	357.208	340.361	-4,7
Ausfuhr	855.032	745.871	-12,8
frisch	105.311	89.586	-14,9
gefroren	385.298	278.965	-27,6
ges., getr., ger.	8.711	7.520	-13,7
zubereitet	355.712	369.800	4,0
Verfügbare Menge	836.021	895.526	7,1
frisch	130.964	146.836	12,1
gefroren	688.390	768.069	11,6
ges., getr., ger.	15.171	10.060	-33,7
zubereitet	1.496	-29.439	-2067,8

¹⁾ verkaufte Konsumware

Quelle: BLE, Statist. Bundesamt, Wiesbaden

Marktangebot an Hering in der Bundesrepublik Deutschland
- Fanggewicht -

	2006 Menge t	2007 ¹⁾ Menge t	Veränderung 2008 gegen 2007 Menge %
Anlandungen ²⁾			
frisch	78.751	49.534	-37,1
gefroren	45.119	28.152	-37,6
gesalzen	33.632	21.381	-36,4
	0	0	-
Einfuhr			
frisch	241.556	236.705	-2,0
gefroren	72.825	68.227	-6,3
ges., getr., ger.	82.597	74.339	-10,0
zubereitet	5.368	3.498	-34,8
	80.766	90.641	12,2
Ausfuhr			
frisch	115.162	92.759	-19,5
gefroren	38.142	19.949	-47,7
ges., getr., ger.	46.756	38.431	-17,8
zubereitet	352	591	67,9
	29.911	33.787	13,0
Verfügbare Menge			
frisch	205.145	193.480	-5,7
gefroren	79.801	76.430	-4,2
ges., getr., ger.	69.473	57.289	-17,5
zubereitet	5.016	2.907	-42,0
	50.855	56.853	11,8

¹⁾ vorläufig, ohne Anlandungen im Ausland

²⁾ verkaufte Konsumware

Quelle: BLE, Statist. Bundesamt, Wiesbaden

Marktangebot an Seefisch, frisch (einschließlich Hering), nach den
wichtigsten Fischarten in der Bundesrepublik Deutschland

- Fanggewicht -

	2007 endgültig Menge t	2008 vorläufig Menge t	Veränderung 2008 gegen 2007 Menge %
Konsumware			
Anlandungen	92.704	96.174	3,7
Einfuhr	143.572	140.247	-2,3
Ausfuhr	105.311	89.586	-14,9
Verfügbare Menge	130.965	146.835	12,1
darunter			
Kabeljau			
Anlandungen	10.981	9.594	-12,6
Einfuhr	1.629	1.388	-14,8
Ausfuhr	8.388	6.152	-26,7
Verfügbare Menge	4.222	4.830	14,4
Köhler (Seelachs)			
Anlandungen	12.679	13.432	5,9
Einfuhr	3.223	2.379	-26,2
Ausfuhr	11.829	12.248	3,5
Verfügbare Menge	4.073	3.563	-12,5
Rotbarsch			
Anlandungen	0	1	#DIV/0!
Einfuhr	8.297	5.737	-30,9
Ausfuhr	36	76	111,1
Verfügbare Menge	8.261	5.662	-31,5

Marktangebot an Seefisch, frisch (einschließlich Hering), nach den
wichtigsten Fischarten in der Bundesrepublik Deutschland

- Fanggewicht -

	2007 endgültig Menge t	2008 vorläufig Menge t	Veränderung 2008 gegen 2007 Menge %
Schellfisch			
Anlandungen	924	472	-48,9
Einfuhr	1.154	700	-39,4
Ausfuhr	1.214	969	-20,2
Verfügbare Menge	864	203	-76,5
Schollen			
Anlandungen	2.908	3.411	17,3
Einfuhr	1.606	1.395	-13,1
Ausfuhr	3.289	2.861	-13,0
Verfügbare Menge	1.225	1.945	58,8
Seehecht			
Anlandungen	242	222	-8,3
Einfuhr	78.411	75.419	-3,8
Ausfuhr	48.702	48.480	-0,5
Verfügbare Menge	29.952	27.161	-9,3
Heringe			
Anlandungen	28.152	27.995	-0,6
Einfuhr	70.371	75.272	7,0
Ausfuhr	25.934	16.642	-35,8
Verfügbare Menge	72.589	86.625	19,3

Marktangebot an Seefisch, gefroren (einschließlich Hering), nach den
wichtigsten Fischarten in der Bundesrepublik Deutschland

- Fanggewicht -

	2007 endgültig Menge t	2008 vorläufig Menge t	Veränderung 2007 gegen 2006 Menge %
Konsumware			
Anlandungen	160.318	106.107	-33,8
Einfuhr	836.359	839.157	0,3
Ausfuhr	340.184	259.494	-23,7
Verfügbare Menge	656.493	685.770	4,5
darunter			
Kabeljau		7.775	36,2
Anlandungen	5.708	62.325	-23,0
Einfuhr	80.946	25.977	-15,4
Ausfuhr	30.724	44.123	-21,1
Verfügbare Menge	55.931		
Köhler (Seelachs)			
Anlandungen	3.722	3.123	-16,1
Einfuhr	37.321	40.522	8,6
Ausfuhr	8.285	6.224	-24,9
Verfügbare Menge	32.757	37.421	14,2
Rotbarsch			
Anlandungen	1.717	52	-97,0
Einfuhr	28.239	26.111	-7,5
Ausfuhr	6.421	4.449	-30,7
Verfügbare Menge	23.535	21.715	-7,7

Marktangebot an Seefisch, gefroren (einschließlich Hering), nach den wichtigsten Fischarten in der Bundesrepublik Deutschland

- Fanggewicht -

	2007 endgültig Menge t	2008 vorläufig Menge t	Veränderung 2008 gegen 2007 Menge %
Schellfisch			
Anlandungen	1.131	600	-46,9
Einfuhr	5.299	7.943	49,9
Ausfuhr	1.819	2.350	29,2
Verfügbare Menge	4.611	6.193	34,3
Seehecht			
Anlandungen	0	2	#DIV/0!
Einfuhr	51.364	50.730	-1,2
Ausfuhr	6.753	5.395	-20,1
Verfügbare Menge	44.611	45.335	1,6
Makrelen			
Anlandungen	22.271	16.715	-24,9
Einfuhr	12.439	13.207	6,2
Ausfuhr	23.232	17.022	-26,7
Verfügbare Menge	11.478	12.900	12,4
Pollack			
Anlandungen	0	2	
Einfuhr	505.085	539.939	6,9
Ausfuhr	91.242	109.516	20,0
Verfügbare Menge	413.843	430.424	4,0
Heringe			
Anlandungen	21.381	18.260	-14,6
Einfuhr	31.284	34.868	11,5
Ausfuhr	44.349	16.203	-63,5
Verfügbare Menge	8.316	36.925	344,0

**Gesamtanlandungen von frischen Fischereierzeugnissen in der
Bundesrepublik Deutschland, einschließlich Anlandungen ausländischer
Fischereifahrzeuge (Containerware), die über die Seefischmärkte angeboten wurden**

- Anlandegewicht -

	Durchschnitt 2002 - 2006		2007		2008		Veränderung 2008/2007	
	Menge t	Preis EUR/kg	Menge t	Preis EUR/kg	Menge t	Preis EUR/kg	Menge %	Preis %
Insgesamt	65.136	1,11	53.893	1,49	53.249	1,48	-1,2	-0,3
Anlandungen deutscher Fischereifahrzeuge	56.199	1,24	49.069	1,44	48.466	1,47	-1,2	2,5
Anlandungen ausländischer Fischereifahrzeuge	8.937	1,64	4.823	2,00	4.783	1,59	-0,8	-20,3
Drittländer	7.881	1,64	4.458	1,98	4.749	1,59	6,5	-19,8
EU	1.056	1,64	365	2,13	34	1,41	-90,7	-33,7

Quelle: BLE 522

**Anlandungen der deutschen Seefischerei von frischen Seefischen in der
Bundesrepublik Deutschland, nach den wichtigsten Fischarten
(Basis verkaufte Konsumware)
Anlandegewicht**

	Durchschnitt 2002 - 2006		2007		2008		Veränderung 2008/2007			
	Menge t	Preis €/kg	Menge t	Wert TEUR	Preis €/kg	Menge t	Wert TEUR	Preis €/kg	Menge %	Preis %
Insgesamt	60.058	1,10	49.069	70.524	1,44	48.466	71.376	1,47	-1,2	2,5
Hering	19.910	0,27	18.238	4.942	0,27	18.848	5.681	0,30	3,3	11,2
Nordseekrabbe	9.895	2,46	10.243	37.229	3,63	11.411	41.436	3,63	11,4	-0,1
Kabeljau/Dorsch	8.563	1,13	7.211	12.738	1,77	5.848	9.666	1,65	-18,9	-6,4
Miesmuschel	13.013	1,38	5.913	8.443	1,43	5.091	7.073	1,39	-13,9	-2,7
Seelachs	2.582	0,75	1.587	1.341	0,84	1.258	1.055	0,84	-20,7	-0,7
Sprotte	774	0,46	670	134	0,20	567	96	0,17	-15,3	-15,7
Flunder/Butt	1.489	0,42	2.206	1.215	0,55	2.422	1.904	0,79	9,8	42,7
Wittling	478	0,81	284	312	1,10	525	346	0,66	85,0	-40,1
Scharbe	489	0,85	527	505	0,96	504	438	0,87	-4,4	-9,4
Rotauge/Plötze	404	0,83	419	168	0,40	507	257	0,51	20,9	26,1
Scholle	435	1,07	317	440	1,39	359	494	1,37	13,2	-0,9
Barsch	220	2,25	300	517	1,73	160	333	2,08	-46,8	20,8
Brachsen/Blei	112	1,40	241	51	0,21	277	64	0,23	15,2	8,7
Zander	201	2,86	245	965	3,93	195	908	4,65	-20,4	18,2
Rotbarsch	155	1,66	0	0	0,00	0	0	1,00	.	.
Aal	146	4,61	84	605	7,20	82	569	6,95	-2,5	-3,4
Hornhecht	109	3,59	108	84	0,78	71	72	1,02	-34,3	30,2
Steinbutt	80	3,60	66	248	3,76	66	275	4,16	0,2	10,6
Hecht	93	1,36	81	123	1,52	74	140	1,91	-8,7	24,9
Schellfisch	56	1,14	32	50	1,54	13	16	1,26	-60,1	-18,0
Lachs/Meerforelle	31	2,17	26	61	2,35	37	80	2,16	41,5	-8,1
Sonstige	16.779	1,63	271	353	1,30	151	475	3,15	-44,3	142,0

Quelle: BLE 522

Frostfischproduktion der Großen Hochseefischerei in der Bundesrepublik Deutschland
(einschließlich Hering)
- Anlandegewicht -

	Durchschnitt 2002 - 2006			2007			2008			Veränderung 2008/2007	
	Menge t	Wert TEUR	Preis EUR/kg	Menge t	Wert TEUR	Preis EUR/kg	Menge t	Wert TEUR	Preis EUR/kg	Menge %	Preis %
Insgesamt	38.591	29.373	0,76	31.375	28.409	0,91	19.054	24.693	1,30	-39,3	43,1
ganz/ohne Kopf	35.166	20.143	0,57	29.777	21.162	0,71	16.826	14.931	0,89	-43,5	24,9
Filet	3.426	9.230	2,69	1.598	7.247	4,54	2.228	9.762	4,38	39,4	-3,4
V-Abschn. u. Mus	0	0	0,00	0	0	0,00	0	0	0,00	-	-
Rogen	0	0	0,00	0	0	0,00	0	0	0,00	-	-
davon											
Kabeljau	1.301	5.284	4,06	833	5.220	6,27	1.425	7.548	5,30	71,2	-15,5
ganz/ohne Kopf	1	2	1,88	1	3	2,41	0	0	1,79	.	-25,6
Filet	1.300	5.282	4,06	831	5.216	6,28	1.425	7.548	5,30	71,4	-15,6
Seelachs	876	1.184	1,35	660	1.434	2,17	662	1.515	2,29	0,3	5,3
ganz/ohne Kopf	0	0	0,00	8	6	0,70	0	0	0,00	.	.
Filet	876	1.184	1,35	651	1.428	2,19	662	1.515	2,29	1,6	4,4
Schellfisch	215	668	3,11	104	564	5,42	139	698	5,02	33,5	-7,3
ganz/ohne Kopf	0	0	0,00	0	0	0,00	0	0	0,00	-	-
Filet	215	668	3,11	104	564	5,42	139	698	5,02	33,5	-7,3
Leng/Blauleng	0	1	1,62	3	4	1,46	3	5	1,33	28,2	-8,5
ganz/ohne Kopf	0	0	0,00	2	4	1,45	2	3	1,30	-1,2	-10,3
Filet	0	1	1,64	0	0	1,50	1	1	1,40	327,7	-6,3

Frostfischproduktion der Großen Hochseefischerei in der Bundesrepublik Deutschland
(einschließlich Hering)
- Anlandegewicht -

	Durchschnitt 2002 - 2006			2007			2008			Veränderung 2008/2007	
	Menge t	Wert TEUR	Preis EUR/kg	Menge t	Wert TEUR	Preis EUR/kg	Menge t	Wert TEUR	Preis EUR/kg	Menge %	Preis %
Rotbarsch											
ganz/ohne Kopf	1.848	2.880	1,56	263	444	1,69	15	24	1,57	-94,2	-7,3
Filet	818	797	0,97	261	436	1,67	15	24	1,57	-94,2	-6,3
	1.030	2.083	2,02	2	8	4,20	0	0	0,00	.	.
Makrelen											
ganz/ohne Kopf	8.869	6.720	0,76	11.040	9.936	0,90	5.571	5.014	0,90	-49,5	0
Filet	8.869	6.720	0,76	11.040	9.936	0,90	5.571	5.014	0,90	-49,5	0
	0	0	0,00	0	0	0,00	0	0	0,00	-	-
Hering											
ganz/ohne Kopf	17.747	6.605	0,37	6.067	2.786	0,46	6.230	2.897	0,47	2,7	1,3
Filet	17.747	6.605	0,37	6.067	2.786	0,46	6.230	2.897	0,47	2,7	1,3
	0	0	0,14	0	0	0,00	0	0	0,00	-	-
Heilbutt											
ganz/ohne Kopf	3	14	4,29	3	14	4,33	11	54	4,90	243,2	13,0
Filet	3	14	4,29	3	14	4,33	11	54	4,90	243,2	13,0
	0	0	0,00	0	0	0,00	0	0	0,00	-	-
Schw. Heilbutt											
ganz/ohne Kopf	1.056	3.440	3,26	1.156	4.307	3,73	1.554	5.889	3,79	34,4	1,7
Filet	1.056	3.440	3,26	1.156	4.307	3,73	1.554	5.889	3,79	34,4	1,7
	0	0	#DIV/0!	0	0	0,00	0	0	0,00	-	-
Blauer Wittling											
ganz/ohne Kopf	1.719	441	0,26	9.255	2.776	0,30	3.354	1.006	0,30	-63,8	0
Filet	1.719	441	0,26	9.255	2.776	0,30	3.354	1.006	0,30	-63,8	0
	0	0	0,00	0	0	0,00	0	0	0,00	-	-

Frostfischproduktion der Großen Hochseefischerei in der Bundesrepublik Deutschland
(einschließlich Hering)
- Anlandegewicht -

	Durchschnitt 2002 - 2006			2007			2008			Veränderung 2008/2007		
	Menge t	Wert TEUR	Preis EUR/kg	Menge t	Wert TEUR	Preis EUR/kg	Menge t	Wert TEUR	Preis EUR/kg	Menge %	Preis %	
Grenadierfisch												
ganz/ohne Kopf	8	6	0,75	1	2	1,10	4	2	0,59	153,5	-46,5	
Filet	8	6	0,75	1	2	1,10	4	2	0,59	153,5	-46,5	
	0	0	0,00	0	0	0,00	0	0	0,00	-	-	
Katfisch												
ganz/ohne Kopf	4	12	3,05	8	28	3,50	2	5	1,93	-69,3	-44,9	
Filet	0	0	0,00	0	0	0,00	2	5	1,93	.	.	
	4	12	3,05	8	28	3,50	0	0	0,00	.	.	
Holzmakrele												
ganz/ohne Kopf	4.181	1.923	0,46	1.980	891	0,45	83	37	0,45	-95,8	-0,3	
Filet	4.181	1.923	0,46	1.980	891	0,45	83	37	0,45	-95,8	-0,3	
	0	0	0,00	0	0	0,00	0	0	0,00	-	-	
Sonstige Fische *												
ganz/ohne Kopf	764	196	0,26	2	2	1,00	1	1	0,99	-59,2	-0,6	
Filet	764	196	0,26	1	1	0,55	0	0	0,00	.	.	
	0	0	0,00	1	1	1,50	1	1	1,00	-13,9	-33,3	

Quelle: BLE 522

Anlandungen deutscher Fischereifahrzeuge im Ausland nach Ländern und Fischarten (einschließlich Anlandungen von Frostware)

- verkaufte Ware -

Fischart	2007			2008			Veränderungen 2008/2007	
	Anlandegewicht t	Fanggewicht t	Preis EUR/kg	Anlandegewicht t	Fanggewicht t	Preis EUR/kg	Menge (Fanggew.) %	Preis (€/kg) %
Insgesamt	183.086	192.679	0,71	152.449	160.677	0,73	-16,6	2,8
Sprotte	30.262	30.262	0,17	30.351	30.351	0,15	0,3	-11,8
Hering	25.228	25.228	0,37	21.335	21.347	0,38	-15,4	2,7
Blauer Wittling	25.417	25.417	0,30	21.938	21.938	0,30	-13,7	0
Makrele	11.179	11.180	0,83	11.152	11.153	0,86	-0,2	3,6
Stöcker	47.874	47.874	0,31	36.941	36.941	0,37	-22,8	19,4
Seelachs	9.743	12.715	1,10	10.462	13.268	1,01	4,3	-8,2
Sonstige	33.384	40.003	2,19	20.268	25.679	2,88	-35,8	31,5
Niederlande	64.901	65.205	0,72	60.663	60.958	0,69	-6,5	-4,2
Blauer Wittling	25.417	25.417	0,30	17.934	17.934	0,30	-29,4	0
Stöcker	7.037	737	0,38	14.814	14.814	0,43	.	13,2
Makrele	7.801	7.801	0,89	9.971	9.971	0,89	27,8	0
Hering	15.314	15.314	0,47	12.030	12.030	0,46	-21,4	-2,1
Scholle	1.891	2.004	2,04	2.149	2.277	1,88	13,6	-7,8
Miesmuschel	4.666	4.666	1,33	1.913	1.913	1,42	-59,0	6,8
Sonstige	2.774	9.265	4,29	1.853	2.019	4,96	-78,2	15,6
Dänemark	34.893	37.584	0,91	38.343	41.144	0,86	9,5	-5,5
Sprotte	14.830	14.830	0,18	14.500	14.500	0,14	-2,2	-22,2
Seelachs	9.007	10.772	1,01	9.958	11.926	0,94	10,7	-6,9
Hering	5.148	5.148	0,25	4.102	4.114	0,23	-20,1	-8,0
Kabeljau	2.051	2.404	3,56	2.193	2.572	3,13	7,0	-12,1
Sonstige	3.856	4.430	2,96	7.590	8.033	1,82	81,3	-38,5
Vereinigtes Königreich	751	845	1,73	1.697	1.886	0,94	123,2	-45,7
Hering	573	573	0,26	1.541	1.541	0,24	168,8	-7,7
Tiefseekrabben	37	49	9,38	17	29	9,67	-40,7	3,1
Seeteufel	92	165	7,94	131	305	8,06	84,5	1,5
Sonstige	49	57	1,52	8	10	1,53	-82,0	0,7
Sonstige Länder	82.541	89.045	0,61	51.745	56.689	0,67	-36,3	9,8
Sprotte	15.432	15.432	0,15	15.851	15.851	0,15	2,7	0
Hering	4.195	4.192	0,16	3.662	3.662	0,31	-12,6	93,8
Schwarzer Heilbutt	3.147	4.720	3,85	2.691	4.037	3,88	-14,5	0,8
Rotbarsch	423	1.219	5,32	10	24	1,55	-98,0	-70,9
Kabeljau	1.147	3.288	6,31	1.308	3.677	5,57	11,8	-11,7
Sardine	12.093	12.093	0,30	0	0	0,00	.	.
Sonstige	46.106	48.102	0,48	28.222	29.437	0,48	-38,8	0

Frischfischanlandungen deutscher Fischereifahrzeuge im Ausland
- Anlandegewicht -

	Durchschnitt 2002 - 2006			2007			2008			Veränderung 2008/2007	
	Menge t	Wert TEUR	Preis EUR/kg	Menge t	Wert TEUR	Preis EUR/kg	Menge t	Wert TEUR	Preis EUR/kg	Menge %	Preis %
Insgesamt	54.153	47.211	0,87	64.246	60.065	0,93	65.219	54.227	0,83	1,5	-11,1
Kabeljau/Dorsch	2.579	7.977	3,09	2.191	7.752	3,54	2.364	7.343	3,11	7,9	-12,2
Seelachs	6.842	5.543	0,81	9.016	9.115	1,01	9.958	9.340	0,94	10,4	-7,2
Schellfisch	873	1.333	1,53	766	1.489	1,94	395	724	1,83	-48,5	-5,6
Wittling	250	239	0,96	86	123	1,44	78	62	0,80	-9,0	-44,6
Leng	58	101	1,73	65	126	1,95	35	67	1,90	-45,3	-2,2
Limande	100	394	3,93	134	582	4,36	112	445	3,96	-15,9	-9,2
Scholle	3.175	6.131	1,93	2.432	4.940	2,03	2.864	5.350	1,87	17,7	-8,0
Seezunge	735	7.101	9,67	466	4.785	10,28	490	4.800	9,80	5,2	-4,6
Flunder	232	121	0,52	105	67	0,63	66	1.141	.	-37,4	.
Steinbutt	225	2.240	9,97	190	2.142	11,26	164	1.721	10,49	-13,7	-6,9
Scharbe	739	693	0,94	468	451	0,96	332	290	0,87	-29,0	-9,5
Hering	9.538	2.042	0,21	9.913	2.143	0,22	9.133	2.409	0,26	-7,9	22,0
Sprotte	22.459	2.520	0,11	30.262	5.005	0,17	30.351	4.526	0,15	0,3	-9,8
Sonstige Fische	2.403	4.769	1,98	1.584	8.686	5,48	5.377	4.945	0,92	239,4	-83,2
Nordseegarnelen	985	2.745	2,79	1.901	6.448	3,39	1.587	8.355	5,27	-16,5	55,3
Miesmuscheln	2.959	3.263	1,10	4.666	6.212	1,33	1.913	2.709	1,42	-59,0	6,4

Frostfischhandlungen deutscher Fischereifahrzeuge im Ausland

- Anlandegewicht -

	Durchschnitt 2002 - 2006			2007			2008			Veränderung 08/07 in %	
	Menge t	Wert TEUR	Preis EUR/kg	Menge t	Wert TEUR	Preis EUR/kg	Menge t	Wert TEUR	Preis EUR/kg	Menge	Preis
Insgesamt	86.233	51.312	0,60	118.841	69.874	0,59	87.058	57.315	0,66	-26,7	12,0
Kabeljau m.u.o.K. Kabeljaufilet	2 1.380	2 3.872	1,18 2,81	0 1.145	2 7.231	5,25 6,31	0 1.263	0 7.221	1,03 5,72	-8,9 10,3	-80,3 -9,5
Rotbarsch m.u.o.K. Rotbarschfilet	2.022 1.509	2.516 2.392	1,24 1,58	55 369	127 2.125	2,31 5,75	9 2	11 5	1,27 3,01	-84,1 -99,6	-44,9 -47,7
Seelachs m.u.o.K. Seelachsfilet	9 679	5 1.350	0,62 1,99	11 716	9 1.618	0,80 2,26	3 501	2 1.261	0,70 2,52	-73,0 -30,0	-12,5 11,3
Schellfisch m.u.o.K. Schellfischfilet	16 196	6 406	0,36 2,07	1 282	1 1.526	1,52 5,42	0 64	0 281	1,56 4,38	-93,0 -77,2	2,5 -19,2
Schw. Heilbutt, m.u.o.K. Schw. Heilbuttfilet	2.367 0	7.617 0	3,22 0,00	3.147 0	12.116 0	3,85 0,00	2.692 0	10.444 0	3,88 0,00	-14,5 -	0,8 -
Makrelen m.u.o.K. Makrelenlappen/-filet	12.639 0	8.825 0	0,70 0,00	11.173 0	9.273 0	0,83 0,00	11.144 0	9.594 0	0,86 0,00	-0,3 -	3,7 -
Hering m.u.o.K. Heringslappen/-filet	25.897 0	10.437 0	0,40 0,00	15.314 0	7.231 0	0,47 0,00	12.030 0	5.586 0	0,46 0,00	-21,4 -	-1,7 -
Holzmakrelen m.u.o.K.	13.665	5.315	0,39	47.872	14.943	0,31	36.940	13.759	0,37	-22,8	19,3
Blauer Wittling m.u.o.K.	21.015	5.255	0,25	25.417	7.625	0,30	21.938	6.582	0,30	-13,7	0
Sardinella m.u.o.K.	2.526	691	0,27	12.093	3.661	0,30	0	0	0,00	.	.
Sardine m.u.o.K.	1.046	299	0,29	348	97	0,28	43	13	0,30	-87,7	7,6
Panzerkrebse	294	1.037	3,52	0	0	0,00	0	0	0,00	-	-
Sonstige Fische m.u.o.K.	972	1.286	1,32	899	2.289	2,55	428	2.557	5,97	-52,4	134,6

Quelle: BLE-522-

Direktanlandungen deutscher Fischereifahrzeuge im Ausland 2007/2008 nach Ländern und Betriebsarten

- verkaufte Ware -

BLE -523-

	Große Hochseefischerei			Kutterfischerei			Insgesamt					
	Anl.gew. t	Fanggewicht t	Fangerlöse TEUR	Ø-Preis €/kg	Anl.gew. t	Fanggewicht t	Fangerlöse TEUR	Ø-Preis €/kg	Anl.gew. t	Fanggewicht t	Fangerlöse TEUR	Ø-Preis €/kg
2008												
Niederlande	54.884,9	54885,4	26.238,0	0,48	5.778,2	6.072,4	15.864,2	2,75	60.663,1	60.957,8	42.102,2	0,69
Großbritannien					1.697,4	1.885,8	1.601,2	0,94	1.697,4	1.885,8	1.601,2	0,94
Irland					34,2	58,2	307,3	8,98	4.038,9	4.062,9	1.508,7	0,37
Dänemark	4.004,7	4.004,7	1.201,4	0,30	38.343,0	41.144,2	33.049,3	0,86	38.343,0	41.144,2	33.049,3	0,86
Spanien					258,8	461,8	2.149,0	8,30	258,8	461,8	2.149,0	8,30
Schweden					19.557,2	19.564,7	3.646,4	0,19	19.557,2	19.564,7	3.646,4	0,19
Belgien					13,3	14,3	70,3	5,29	13,3	14,3	70,3	5,29
Island	3.649,4	7.047,9	15.659,2	4,29					3.649,4	7.047,9	15.659,2	4,29
Norwegen	695,7	1.902,8	2.687,0	3,86					695,7	1.902,8	2.687,0	3,86
Grönland	206,1	309,2	927,6	4,50					206,1	309,2	927,6	4,50
Nigeria	23.325,8	23.325,8	8.164,0	0,35					23.325,8	23.325,8	8.164,0	0,35
Insgesamt	86.766,6	91.475,8	54.877,2	0,63	65.682,2	69.201,4	56.687,8	0,86	152.448,7	160.677,2	111.565,0	0,73
2007												
Niederlande					8.736,0	9.038,4	21.666,7	2,48	64.901,1	65.204,9	46.441,1	0,72
Großbritannien					751,1	844,9	1.302,6	1,73	751,1	844,9	1.302,6	1,73
Irland					108,6	188,5	1.014,6	9,34	108,6	188,5	1.014,6	9,34
Dänemark					34.893,0	37.584,2	31.783,4	0,91	34.893,0	37.584,2	31.783,4	0,91
Spanien					298,0	447,4	3.046,4	10,22	298,0	447,4	3.046,4	10,22
Schweden					19.642,8	19.646,0	3.117,4	0,16	19.642,8	19.646,0	3.117,4	0,16
Belgien					13,7	14,6	96,1	7,02	13,7	14,6	96,1	7,02
Island	3.726,1	7.536,1	16.289,0	4,37					3.726,1	7.536,1	16.289,0	4,37
Norwegen	1.141,6	3.168,5	4.597,3	4,03					1.141,6	3.168,5	4.597,3	4,03
Mauretanien	13.197,6	13.197,6	4.024,8	0,30					13.197,6	13.197,6	4.024,8	0,30
Grönland	867,3	1.300,6	3.891,8	4,49					867,3	1.300,6	3.891,8	4,49
Peru	43.545,6	43.545,6	14.334,0	0,33					43.545,6	43.545,6	14.334,0	0,33
Insgesamt	118.643,3	124.914,9	67.911,2	0,57	64.443,1	67.764,1	62.027,3	0,96	183.086,4	192.679,0	129.938,5	0,71

**Anlandungen und Interventionen von frischen Fischereierzeugnissen¹⁾ deutscher Fahrzeuge in der
Bundesrepublik Deutschland und den EU-Ländern (Marktordnungsware)**

-Anlandegewicht-

	2004		2005		2006		2007		2008	
	Anlandungen t	Interventionen %	Anlandungen t	Interventionen %	Anlandungen t	Interventionen %	Anlandungen t	Interventionen %	Anlandungen t	Interventionen %
Insgesamt	61.183	0,0	60.777	0	62.233	0	49.069	0	48.466	0
davon										
Kabeljau/Dorsch	6.670	0,0	7.840	0	7.999	0	7.211	0	5.848	0
Rotbarsch	243	0,0	115	0	147	0	0	0	0	0
Seelachs	1.883	0,0	2.483	0	1.708	0	1.587	0	1.258	0
Schellfisch	43	0,0	46	0	34	0	32	0	13	0
Leng/Blauleng	13	0,0	11	0	13	0	8	0	5	0
Wittling	475	0,0	750	0	774	0	283	0	525	0
Scholle	449	0,0	412	0	566	0	317	0	359	0
Seehecht	7	0,0	9	0	9	0	14	0	11	0
Hering	17.419	0,0	21.374	0	30.410	0	18.238	0	18.848	0
Makrele	14	0,0	24	0	8	0	3	0	4	0
Flunder	2.029	0,0	1.040	0	1.019	0	2.206	0	2.422	0
Seezunge	21	0,0	26	0	14	0	10	0	32	0
Scharbe	732	0,0	565	0	550	0	527	0	504	0
Garnelen	13.840	0,0	15.784	0	13.170	0	10.243	0	11.411	0

Quelle: BLE -522-

¹⁾ verkaufsfähige Ware

**Anlandungen ausländischer Fischereifahrzeuge (Containerware)
in der Bundesrepublik Deutschland, nach Fischarten**

- Anlandegewicht -

	Durchschnitt 2002 - 2006		2007		2008		Veränderung 2008/2007		
	Menge t	Preis EUR/kg	Menge t	Wert TEUR	Preis EUR/kg	Menge t	Wert TEUR	Menge %	Preis %
Insgesamt	22.386	1,63	4.823	9.627	2,00	4.783	7.607	-0,8	-20,3
Konsumfähige Ware	22.297	1,64	4.800	9.627	2,01	4.760	7.607	-0,8	-20,3
davon verkauft	22.297	1,64	4.800	9.627	2,01	4.760	7.607	-0,8	-20,3
stehengeblieben	0	0,03	0	0	0,00	0	0	-	-
Beschlagnahmte Ware	89	0,02	23	0	0,01	23	0	2,2	19,6
verkaufte Konsumware:									
Kabeljau	159	1,94	13	37	2,77	0	1	-96,7	-11,2
EG/EU	95	1,87	11	32	2,81	-	-	-	-
Vereinigtes Königreich	94	1,87	11	32	2,81	-	-	-	-
Niederlande	-	-	-	-	-	-	-	-	-
Drittländer	64	2,04	2	5	2,51	0	1	-77,0	-2,0
Färöer	1	1,97	-	-	-	-	-	-	-
Island	63	2,04	2	5	2,64	0	1	-74,9	-6,9
Norwegen	0	1,07	0	0	1,07	-	-	-	-

Quelle: BLE - 522 -

Anlandungen ausländischer Fischereifahrzeuge (Containerware) in der Bundesrepublik Deutschland, nach Fischarten

- Anlandegewicht -

	Durchschnitt 2002 - 2006		2007		2008		Veränderung 2008/2007		
	Menge t	Preis €/kg	Menge t	Wert T€	Preis €/kg	Menge t	Wert T€	Menge %	Preis %
Köhler/Seelachs	1.456	0,91	181	243	1,34	220	272	21,7	-7,7
EG/EU	464	0,83	45	53	1,19	24	22	-46,9	-21,0
Vereinigtes Königreich	463	0,83	45	53	1,19	24	22	-46,9	-21,0
Frankreich	-	-	-	-	-	-	-	-	-
Niederlande	-	-	-	-	-	-	-	-	-
Drittländer	992	0,95	136	190	1,39	196	250	44,1	-8,5
Färöer	103	0,70	-	-	-	-	-	-	-
Island	889	0,98	136	190	1,40	196	250	44,1	-8,5
Norwegen	0	0,00	0	0	0,51	-	-	-	-
Rotbarsch	19.561	1,68	4.316	8.751	2,03	4.310	6.931	-0,1	-20,7
EG/EU	1.893	1,75	272	618	2,27	8	19	-97,1	5,2
Belgien/Luxemburg	-	-	-	-	-	-	-	-	-
Vereinigtes Königreich	1.869	1,76	272	618	2,27	8	19	-97,1	5,2
Frankreich	18	0,89	-	-	-	-	-	-	-
Niederlande	-	-	-	-	-	-	-	-	-
Drittländer	17.668	1,67	4.044	8.132	2,01	4.302	6.912	6,4	-20,1
Färöer	85	1,12	-	-	-	-	-	-	-
Island	17.579	1,67	4.044	8.132	2,01	4.302	6.912	6,4	-20,1
Norwegen	4	1,39	-	-	-	-	-	-	-

Quelle: BLE - 522 -

**Anlandungen ausländischer Fischereifahrzeuge (Containerware)
in der Bundesrepublik Deutschland, nach Fischarten**

- Anlandegewicht -

	Durchschnitt 2002 - 2006		2007		2008		Veränderung 2008/2007			
	Menge t	Preis €/kg	Menge t	Wert T€	Preis €/kg	Menge t	Wert T€	Preis €/kg	Menge %	Preis %
Schellfisch	73	1,58	6	7	1,34	3	4	1,42	-43,1	6,0
EG/EU	3	1,08	-	-	-	-	-	-	-	-
Vereinigtes Königreich	3	1,08	-	-	-	-	-	-	-	-
Frankreich	-	-	-	-	-	-	-	-	-	-
Drittländer	70	1,60	6	7	1,34	3	4	1,42	-43,1	6,0
Färöer	1	1,13	-	-	-	-	-	-	-	-
Island	69	1,60	4	6	1,54	3	4	1,42	-18,8	-7,9
Norwegen	0	0,96	2	1	0,87	-	-	-	-	-
Leng/Blauleng	565	1,38	192	327	1,71	156	208	1,33	-18,5	-22,2
EG/EU	42	1,84	15	30	2,00	1	1	0,92	-94,3	-53,8
Belgien/Luxemburg	-	-	-	-	-	-	-	-	-	-
Vereinigtes Königreich	42	1,84	15	30	2,00	1	1	0,92	-94,3	-53,8
Drittländer	523	1,34	176	297	1,68	155	207	1,33	-12,0	-20,9
Färöer	1	0,89	-	-	-	-	-	-	-	-
Island	523	1,34	176	297	1,68	155	207	1,33	-12,0	-20,9
Norwegen	-	-	-	-	-	-	-	-	-	-

Quelle: BLE - 522 -

Anlandungen ausländischer Fischereifahrzeuge (Containerware) in der Bundesrepublik Deutschland, nach Fischarten

- Anlandegewicht -

	Durchschnitt 2002 - 2006		2007		2008		Veränderung 2008/2007		
	Menge t	Preis €/kg	Menge t	Wert T€	Preis €/kg	Menge t	Wert T€	Menge %	Preis %
Schwarzer Heilbutt									
EG/EU	83	2,83	5	16	3,27	2	4	-68,0	-17,9
Belgien/Luxemburg	43	2,91	1	4	3,42	-	-	.	.
Vereinigtes Königreich	-	-	-	-	-	-	-	-	-
	43	2,91	1	4	3,42	0	1	.	.
Drittländer	40	2,74	4	12	3,22	2	4	-57,2	-16,6
Färöer	4	3,32	-	-	-	-	-	-	-
Island	35	2,67	4	12	3,22	1	3	-72,2	1,5
Norwegen	-	-	-	-	-	1	1	.	.
Sonstige Fische									
EG/EU	401	2,45	88	246	2,79	69	186	-22,2	-2,7
Dänemark	95	2,62	14	40	2,81	1	6	-90,3	46,7
Vereinigtes Königreich	20	2,74	-	-	-	-	-	-	-
Niederlande	71	2,49	14	39	2,77	1	3	-91,3	-17,8
	0	3,53	0	1	4,62	-	-	.	.
Drittländer	306	2,40	74	206	2,78	67	180	-9,2	-3,6
Färöer	2	2,29	-	-	-	-	-	-	-
Island	304	2,40	72	202	2,81	67	180	-6,6	-4,6
Norwegen	0	2,53	2	4	1,81	-	-	.	.

Quelle: BLE - 522 -

Außenhandel der Bundesrepublik Deutschland mit Fischereierzeugnissen einschl. Süßwasserfische sowie Krebs- u. Weichtiere

- Produktgewicht -

	Einfuhr			Veränderung			Ausfuhr			Veränderung		
	2007			2008 ¹⁾			2007			2008 ¹⁾		
	Menge t	Wert TEUR		Menge t	Wert TEUR	%	Menge t	Wert TEUR	%	Menge t	Wert TEUR	%
Fischereierzeugnisse insg.	952.591	3.104.101		907.677	2.930.929	-4,7	590.124	1.494.013		483.599	1.400.938	-18,1
EU	377.997	1.355.205		332.162	1.201.118	-12,1	486.733	1.343.343		457.880	1.301.963	-5,9
Drittländer	574.594	1.748.896		575.515	1.729.811	0,2	103.391	150.670		25.719	98.975	-75,1
Seefische, insg.²⁾	635.993	1.547.318		628.670	1.538.341	-1,2	481.751	934.683		387.372	890.297	-19,6
EU	239.641	613.353		225.614	551.071	-5,9	384.018	823.745		367.362	831.833	-4,3
Drittländer darunter	396.352	933.965		403.056	987.270	1,7	97.733	110.938		20.010	58.464	-79,5
Paz. Pollack	174.523	343.786		186.229	387.877	6,7	42.056	108.330		48.044	125.620	14,2
EU	7.691	18.200		6.666	18.072	-13,3	41.146	105.501		47.120	122.595	14,5
Drittländer	166.832	325.586		179.563	369.805	7,6	910	2.829		924	3.025	1,5
Köhler	21.963	55.159		22.489	58.630	2,4	13.722	19.719		13.213	16.727	-3,7
EU	7.790	21.969		7.783	22.794	-0,1	12.884	17.765		12.424	14.931	-3,6
Drittländer	14.173	33.190		14.706	35.836	3,8	838	1.954		789	1.796	-5,8
Kabeljau	34.525	162.663		25.622	130.585	-25,8	20.750	96.223		17.774	76.184	-14,3
EU	11.045	61.835		8.446	47.666	-23,5	18.836	83.943		17.066	73.561	-9,4
Drittländer	23.480	100.828		17.176	82.919	-26,8	1.914	12.280		708	2.623	-63,0
Seehecht	29.756	67.456		29.084	69.679	-2,3	10.469	31.630		9.433	29.442	-9,9
EU	2.063	5.374		2.093	5.222	1,5	10.303	31.086		9.244	28.851	-10,3
Drittländer	27.693	62.082		26.991	64.457	-2,5	166	544		189	591	13,9
Rotbarsch	18.523	55.021		15.755	41.955	-14,9	2.699	10.224		1.945	5.063	-27,9
EU	5.695	15.729		2.848	9.534	-50,0	1.725	6.178		871	2.718	-49,5
Drittländer	12.828	39.292		12.907	32.421	0,6	974	4.046		1.074	2.345	10,3
Makrelen	13.756	31.315		13.712	28.708	-0,3	26.187	30.702		18.210	23.750	-30,5
EU	12.293	28.067		11.242	24.310	-8,5	21.420	26.684		16.178	21.377	-24,5
Drittländer	1.463	3.248		2.470	4.398	68,8	4.767	4.018		2.032	2.373	-57,4
Heringe	158.560	199.589		164.862	201.701	4,0	71.798	85.309		47.407	72.467	-34,0
EU	134.751	180.216		135.182	174.976	0,3	61.150	72.814		44.145	63.957	-27,8
Drittländer	23.809	19.373		29.680	26.725	24,7	10.648	12.495		3.262	8.510	-69,4

Gesamteinfuhr von Seefisch in die Bundesrepublik Deutschland (ohne Hering)
- Produktgewicht -

	Ø 2002-2006			2007 (endgültig)			2008 (vorläufig)			Veränderungen 2008 gegen 2007		
	Menge t	Wert TEUR	Preis EUR/kg	Menge t	Wert TEUR	Preis EUR/kg	Menge t	Wert TEUR	Preis EUR/kg	Menge %	Wert %	Preis %
Insgesamt:	462.947	1.199.479	2,59	477.433	1.347.729	2,82	463.808	1.336.640	2,88	-2,9	-0,8	2,1
Frische und gefrorene Seefische incl. Filet und Fleisch	336.998	850.866	2,52	346.258	968.253	2,80	340.804	945.052	2,77	-1,6	-2,4	-1,1
Getr.ges.ger.Seefische incl. Filet ¹⁾	6.517	32.298	4,96	6.221	29.331	4,71	4.011	21.580	5,38	-35,5	-26,4	14,2
Seefische zubereitet ¹⁾	119.432	316.315	2,65	124.954	350.145	2,80	118.993	370.008	3,11	-4,8	5,7	11,1
EU insgesamt:	120.804	419.988	3,48	104.890	433.137	4,13	90.432	376.095	4,16	-13,8	-13,2	0,7
Frankreich	13.615	51.164	3,76	6.057	31.984	5,28	4.471	26.599	5,95	-26,2	-16,8	12,7
Belg./Lux.	2.043	9.907	4,85	2.237	10.942	4,89	1.892	9.363	4,95	-15,4	-14,4	1,2
Niederlande	32.361	104.424	3,23	28.804	120.412	4,18	23.278	101.731	4,37	-19,2	-15,5	4,5
Italien	4.300	19.495	4,53	5.212	24.148	4,63	3.815	18.668	4,89	-26,8	-22,7	5,6
Verein.Königreich	4.861	15.514	3,19	4.927	16.954	3,44	4.039	13.096	3,24	-18,0	-22,8	-5,8
Irland	6.244	8.749	1,40	2.927	4.732	1,62	3.261	5.024	1,54	11,4	6,2	-4,9
Dänemark	36.202	132.129	3,65	31.326	129.133	4,12	29.420	119.184	4,05	-6,1	-7,7	-1,7
Griechenland	1.403	6.885	4,91	1.767	8.646	4,89	1.684	7.772	4,62	-4,7	-10,1	-5,5
Portugal	556	1.997	3,59	892	3.385	3,80	923	3.270	3,54	3,5	-3,4	-6,8
Spanien	4.389	19.548	4,45	3.290	20.283	6,17	3.284	20.238	6,16	-0,2	-0,2	-0,2
Schweden	1.206	4.150	3,44	700	3.297	4,71	531	2.732	5,15	-24,1	-17,1	9,3
Lettland	1.717	5.541	3,23	802	2.184	2,72	1.231	2.874	2,33	53,5	31,6	-14,3
Litauen	2.143	6.923	3,23	3.472	11.502	3,31	1.805	6.234	3,45	-48,0	-45,8	4,2
Polen	9.376	32.292	3,44	11.751	42.782	3,64	10.315	37.456	3,63	-12,2	-12,4	-0,3
Andere	388	1.270	3,28	726	2.753	3,79	483	1.854	3,84	-33,5	-32,7	1,3

¹⁾ z.T. Süßwasserfische enthalten, ohne Innereien und Fischmehl genießbar

Gesamteinfuhr von Seefisch in die Bundesrepublik Deutschland (ohne Hering)
- Produktgewicht -

	Ø 2002-2006			2007 (endgültig)			2008 (vorläufig)			Veränderungen 2008 gegen 2007		
	Menge t	Wert TEUR	Preis EUR/kg	Menge t	Wert TEUR	Preis EUR/kg	Menge t	Wert TEUR	Preis EUR/kg	Menge %	Wert %	Preis %
Drittländer insgesamt:	342.143	779.491	2,28	358.543	914.592	2,45	373.376	960.545	2,57	4,1	5,0	4,9
Island	25.673	64.985	2,53	1.552	45.146	2,90	16.160	45.384	2,81	941,2	0,5	-3,1
Norwegen	17.516	58.603	3,35	9.524	34.167	3,59	9.756	31.129	3,19	2,4	-8,9	-11,1
Färöer	2.100	4.504	2,14	3.116	8.211	2,64	3.565	9.384	2,63	14,4	14,3	-0,4
Türkei	1.145	2.263	1,98	1.402	4.911	3,50	1.470	6.515	4,43	4,9	32,7	26,6
Russland	38.336	80.025	2,09	31.353	67.139	2,14	35.833	80.454	2,25	14,3	19,8	5,1
Marokko	11.380	30.904	2,72	9.536	26.401	2,77	10.238	27.627	2,70	7,4	4,6	-2,5
Senegal	622	3.050	4,90	448	2.700	6,02	191	1.139	5,95	-57,4	-57,8	-1,2
Elfenbeinküste	308	737	2,39	-	-	-	553	1.773	3,21	-	-	-
Ghana	599	1.377	2,30	1.285	3.245	2,53	131	322	2,47	-89,8	-90,1	-2,4
Seychellen	7.543	23.048	3,06	2.153	6.452	3,00	4.444	15.353	3,45	106,4	138,0	15,0
Madagaskar	4.744	12.590	2,65	415	1.311	3,16	-	-	-	-	-	-
Mauritius	858	2.005	2,34	1.615	4.141	2,56	21	75	3,50	-98,7	-98,2	36,7
Südafrika	1.300	3.268	2,51	2.742	9.305	3,39	4.442	16.518	3,72	62,0	77,5	9,7
Namibia	2.900	7.208	2,49	3.186	7.531	2,36	3.119	7.886	2,53	-2,1	4,7	7,2
USA	52.089	104.733	2,01	71.875	157.018	2,18	64.090	150.323	2,35	-10,8	-4,3	7,8
Kanada	832	3.471	4,17	859	2.813	3,28	679	2.165	3,19	-21,0	-23,0	-2,7
Ecuador	11.030	29.407	2,67	23.460	69.601	2,97	29.003	95.195	3,28	23,6	36,8	10,4
Peru	4.320	7.300	1,69	4.871	8.440	1,73	5.179	8.797	1,70	6,3	4,2	-1,7
Chile	6.454	13.037	2,02	3.546	7.873	2,22	3.440	7.508	2,18	-3,0	-4,6	-1,8
Uruguay	3.729	11.441	3,07	2.138	7.064	3,30	1.710	4.798	2,81	-20,0	-32,1	-14,8
Argentinien	8.076	15.110	1,87	8.544	19.508	2,28	6.916	15.676	2,27	-19,1	-19,6	-0,4
Malediven	274	1.476	5,39	444	3.992	9,00	616	4.583	7,44	38,7	14,8	-17,3
Thailand	12.677	26.957	2,13	14.207	32.885	2,31	10.040	24.798	2,47	-29,3	-24,6	6,9
Indonesien	4.877	9.523	1,95	8.310	13.629	1,64	6.896	12.747	1,85	-17,0	-6,5	12,8
Philippinen	24.275	45.205	1,86	24.238	44.934	1,85	18.724	43.940	2,35	-22,7	-2,2	27,0
VR China	77.985	160.252	2,05	107.031	244.267	2,28	116.504	265.055	2,28	8,9	8,5	0,0
Rep Korea	598	1.584	2,65	1.107	3.642	3,29	679	2.101	3,09	-38,7	-42,3	-6,1
Papua-Neuguinea	7.710	16.631	2,16	5.667	14.266	2,52	6.056	19.379	3,20	6,9	35,8	27,0
Neuseeland	5.848	14.559	2,49	2.018	6.614	3,28	1.608	3.802	2,36	-20,3	-42,5	-28,0
Andere	6.345	24.238	3,82	11.901	57.386	4,82	11.313	56.119	4,96	-4,9	-2,2	2,9

Quelle: Stat. Bundesamt, Wiesbaden

Gesamteinfuhr von ganzen Seefischen, Fleisch und Filet, lebend bzw. frisch (ohne Hering) nach Arten

- Produktgewicht -

	Ø 2002-2006			2007 (endgültig)			2008 (vorläufig)			Veränderungen 2008 gegen 2007		
	Menge t	Wert TEUR	Preis EUR/kg	Menge t	Wert TEUR	Preis EUR/kg	Menge t	Wert TEUR	Preis EUR/kg	Menge %	Wert %	Preis %
Insgesamt	48.644	193.208	3,97	41.671	205.388	4,93	36.126	183.730	5,09	-13,3	-10,5	3,2
Seefische, ganz	30.471	106.760	3,50	26.718	109.889	4,11	21.993	90.581	4,12	-17,7	-17,6	0,2
Haie	73	290	3,96	24	124	5,19	29	119	4,10	20,8	-4,0	-21,0
Heilbutt	1.152	5.915	5,13	1.014	5.773	5,69	1.218	6.518	5,35	20,1	12,9	-6,0
Kabeljau(einschl.Boreogad.saida)	1.906	7.756	4,07	1.392	7.432	5,34	1.186	6.880	5,80	-14,8	-7,4	8,6
Köhler	2.215	2.972	1,34	2.708	4.006	1,48	1.999	3.291	1,65	-26,2	-17,8	11,5
Leng	374	707	1,89	283	644	2,27	257	534	2,08	-9,2	-17,1	-8,4
Makrelen	2.726	3.431	1,26	532	1.414	2,66	571	1.450	2,54	7,3	2,5	-4,5
Merlan	108	278	2,57	79	259	3,28	67	206	3,08	-15,2	-20,5	-6,1
Paz.Pollack	143	403	2,82	120	397	3,31	101	336	3,31	-15,8	-15,4	0
Plattfische, and.	715	6.928	9,69	669	6.529	9,76	527	5.207	9,89	-21,2	-20,2	1,3
Rotbarsch	10.295	18.608	1,81	7.670	14.652	1,91	5.362	9.032	1,68	-30,1	-38,4	-12,0
Sardellen	335	765	2,28	615	1.265	2,06	388	815	2,10	-36,9	-35,6	1,9
Sardinen	286	636	2,23	296	743	2,51	197	478	2,43	-33,4	-35,7	-3,2
Schellfisch	1.330	3.323	2,50	664	2.041	3,08	596	1.625	2,73	-10,2	-20,4	-11,4
Schollen	1.779	6.612	3,72	1.515	5.763	3,80	1.316	4.910	3,73	-13,1	-14,8	-1,8
Seebrassen	434	2.380	5,49	523	2.611	4,99	548	2.506	4,57	4,8	-4,0	-8,4
Seehecht	930	2.759	2,97	2.492	8.541	3,43	2.898	9.761	3,37	16,3	14,3	-1,7
Seeteufel	929	10.069	10,84	1.248	13.808	11,06	854	9.673	11,33	-31,6	-29,9	2,4
Seezungen	665	9.201	13,83	449	7.385	16,44	443	6.413	14,49	-1,3	-13,2	-11,9
Sprotten	145	157	1,08	139	165	1,19	273	57	0,21	96,4	-65,5	-82,4
Andere	3.931	23.570	6,00	4.286	26.337	6,14	3.163	20.770	6,53	-26,2	-21,1	6,4
Seefischfilet	15.313	79.857	5,22	14.078	90.097	6,40	13.733	90.654	6,60	-2,5	0,6	3,1
Kabeljau	2.535	16.372	6,46	1.815	13.635	7,51	1.343	10.104	7,53	-26,0	-25,9	0,3
Köhler	4.382	11.974	2,73	3.433	12.123	3,53	3.226	11.488	3,56	-6,0	-5,2	0,8
Rotbarsch	1.056	6.165	5,84	921	5.628	6,11	994	5.914	5,95	7,9	5,1	-2,6
Andere	7.340	45.346	6,18	7.909	58.711	7,42	8.170	63.148	7,73	3,3	7,6	4,2
Seefischfleisch	2.860	6.591	2,30	875	5.402	6,17	400	2.495	6,23	-54,3	-53,8	1,0

Gesamteinfuhr von ganzen Seefischen, Fleisch und Filet, gefroren (ohne Hering), nach Arten
- Produktgewicht -

	Ø 2002-2006			2007 (endgültig)			2008 (vorläufig)			Veränderungen 2008 gegen 2007		
	Menge t	Wert TEUR	Preis EUR/kg	Menge t	Wert TEUR	Preis EUR/kg	Menge t	Wert TEUR	Preis EUR/kg	Menge %	Wert %	Preis %
Insgesamt	288.354	657.658	2,28	304.587	762.865	2,50	304.678	761.322	2,50	0	-0,2	0
Seefische, ganz	30.901	52.830	1,71	25.963	73.433	2,83	23.568	57.494	2,44	-9,2	-21,7	-13,8
Blauer Wittling	7.434	1.889	0,25	223	103	0,46	41	24	0,59	-81,6	-76,7	28,3
Flundern	109	228	2,10	101	195	1,92	87	153	1,76	-13,9	-21,5	-8,3
Haie	334	753	2,25	178	389	2,19	156	353	2,27	-12,4	-9,3	3,7
Heilbutt	2.989	11.386	3,81	1.761	7.410	4,21	2.028	8.224	4,06	15,2	11,0	-3,6
Kabeljau(einschl. Boreogad.saida)	1.345	3.709	2,76	5.589	19.685	3,52	700	2.499	3,57	-87,5	-87,3	1,4
Köhler	312	407	1,31	387	583	1,51	488	810	1,66	26,1	38,9	9,9
Leng	31	99	3,20	45	146	3,27	62	226	3,62	37,8	54,8	10,7
Makrelen	7.389	8.822	1,19	7.224	10.580	1,46	7.993	10.541	1,32	10,6	-0,4	-9,6
Merlan	24	29	1,21	10	7	0,74	26	37	1,40	160,0	428,6	89,2
Paz.Pollack	132	545	4,13	56	207	3,70	196	654	3,34	250,0	215,9	-9,7
Plattfische, and.	134	571	4,28	91	579	6,40	90	580	6,42	-1,1	0,2	0,3
Rotbarsch	2.272	4.569	2,01	1.444	2.973	2,06	1.899	3.678	1,94	31,5	23,7	-5,8
Sardellen	252	451	1,79	345	610	1,77	352	593	1,68	2,0	-2,8	-5,1
Sardinen	861	906	1,05	378	605	1,60	326	568	1,74	-13,8	-6,1	8,7
Schellfisch	271	717	2,64	54	232	4,26	129	407	3,16	138,9	75,4	-25,8
Schollen	1.494	6.237	4,17	1.306	5.424	4,15	1.355	5.798	4,28	3,8	6,9	3,1
Schwertfisch	85	346	4,06	72	361	5,00	47	209	4,43	-34,7	-42,1	-11,4
Seebrassen	112	411	3,68	421	2.038	4,84	487	2.212	4,54	15,7	8,5	-6,2
Seehecht	369	769	2,08	460	853	1,85	832	1.387	1,67	80,9	62,6	-9,7
Seeteufel	65	467	7,18	56	446	7,92	62	324	5,21	10,7	-27,4	-34,2
Seezungen	287	2.516	8,76	510	5.534	10,87	253	2.802	11,06	-50,4	-49,4	1,7
Sprotten	1.158	785	0,68	1.230	1.103	0,90	1.752	1.358	0,78	42,4	23,1	-13,3
Stöcker	1.431	661	0,46	24	42	1,76	36	32	0,89	50,0	-23,8	-49,4
Andere	2.011	5.557	2,76	3.998	13.328	3,33	4.171	14.025	3,36	4,3	5,2	0,9

Gesamteinfuhr von ganzen Seefischarten, Fleisch und Filet, gefroren (ohne Hering), nach Arten
- Produktgewicht -

	Ø 2002-2006			2007 (endgültig)			2008 (vorläufig)			Veränderungen 2008 gegen 2007		
	Menge t	Wert TEUR	Preis EUR/kg	Menge t	Wert TEUR	Preis EUR/kg	Menge t	Wert TEUR	Preis EUR/kg	Menge %	Wert %	Preis %
Seefischfilet	236.794	574.133	2,42	259.661	658.399	2,54	263.592	678.645	2,57	1,5	3,1	1,2
Kabeljau	19.333	81.141	4,20	22.591	109.359	4,84	19.712	99.018	5,02	-12,7	-9,5	3,7
Köhler	16.048	37.464	2,33	14.539	36.842	2,53	15.691	41.010	2,61	7,9	11,3	3,2
Leng	20	72	3,63	37	156	4,24	12	37	3,22	-67,6	-76,3	-24,1
Makrelen	3.782	7.503	1,98	2.715	6.866	2,53	2.716	7.342	2,70	0	6,9	6,7
Neuseeländ.Grenadier	4.696	11.785	2,51	1.630	4.299	2,64	1.040	2.547	2,45	-36,2	-40,8	-7,2
Paz. Pollack	137.132	269.723	1,97	164.486	326.988	1,99	176.843	370.670	2,10	7,5	13,4	5,5
Rotbarsch	14.389	47.443	3,30	8.471	31.745	3,75	7.420	23.225	3,13	-12,4	-26,8	-16,5
Schellfisch	837	3.313	3,96	1.439	6.807	4,73	2.374	11.035	4,65	65,0	62,1	-1,7
Seehecht	23.465	50.341	2,15	23.940	54.458	2,27	20.569	50.552	2,46	-14,1	-7,2	8,4
Seeteufel	420	2.565	6,11	692	3.680	5,31	721	5.450	7,55	4,2	48,1	42,2
Schollen	3.504	17.776	5,07	3.552	17.105	4,82	2.533	13.228	5,22	-28,7	-22,7	8,3
Andere	13.168	45.007	3,42	15.569	60.094	3,86	13.961	54.531	3,91	-10,3	-9,3	1,3
Seefischfleisch	20.659	30.695	1,49	18.963	31.033	1,64	17.518	25.183	1,44	-7,6	-18,9	-12,2
Kabeljau(Gad. macr. u. and.)	1.954	2.827	1,45	1.798	3.878	2,16	1.128	1.952	1,73	-37,3	-49,7	-19,9
Köhler	1.866	2.176	1,17	663	774	1,17	781	869	1,11	17,8	12,3	-5,1
Paz. Pollack	8.073	10.840	1,34	7.487	10.229	1,37	6.802	9.110	1,34	-9,1	-10,9	-2,2
Rotbarsch	41	67	1,64	17	23	1,37	80	106	1,33	370,6	360,9	-2,9
Schellfisch	151	193	1,28	333	530	1,59	230	379	1,64	-30,9	-28,5	3,1
Seehecht	3.502	3.795	1,08	2.810	3.376	1,20	4.216	5.060	1,20	50,0	49,9	0
Seeteufel	25	153	6,06	8	78	9,63	14	161	11,50	75,0	106,4	19,4
Andere	5.047	10.644	2,11	5.847	12.145	2,08	4.267	7.546	1,77	-27,0	-37,9	-14,9

Quelle: Stat. Bundesamt, Wiesbaden

Einfuhr von be- oder verarbeiteten Seefischen (ohne Hering) in die Bundesrepublik Deutschland
- Produktgewicht -

	ø 2002-2006			2007 (endgültig)			2008 (vorläufig)			Veränderungen 2008 gegen 2007		
	Menge t	Wert TEUR	Preis EUR/kg	Menge t	Wert TEUR	Preis EUR/kg	Menge t	Wert TEUR	Preis EUR/kg	Menge %	Wert %	Preis %
Insgesamt ¹⁾	6.517	32.298	4,96	6.221	29.331	4,71	4.011	21.580	5,38	-35,5	-26,4	14,2
EU	2.820	13.357	4,74	2.748	13.387	4,87	2.011	9.278	4,61	-26,8	-30,7	-5,3
Drittländer	3.697	18.941	5,12	3.473	15.944	4,59	2.000	12.302	6,15	-42,4	-22,8	34,0
<i>Fische, getr. auch gesalzen, n. geräuchert</i>												
Kabeljau (Gad.Morh., Ogac, Macr.)												
Stockfisch, getr. n. ges.	58	595	10,31	33	364	10,90	124	1.374	11,07	275,8	277,5	1,6
EU	9	78	9,12	19	202	10,31	17	148	8,46	-10,5	-26,7	-17,9
Drittländer	49	517	10,52	14	162	11,74	107	1.226	11,50	664,3	656,8	-2,0
Klippfisch, getr. u. ges.	1.701	9.986	5,87	556	4.075	7,33	612	4.292	7,01	10,1	5,3	-4,4
EU	85	541	6,41	70	559	8,02	64	475	7,46	-8,6	-15,0	-7,0
Drittländer	1.616	9.445	5,84	486	3.516	7,23	548	3.817	6,96	12,8	8,6	-3,7
<i>Andere d. Art Boreogadus saida</i>												
Stockfisch	3	13	3,66	-	-	-	14	79	5,77	.	.	.
EU	0	6	20,00	-	-	-	-	-	-	-	-	-
Drittländer	3	7	2,24	-	-	-	14	79	5,77	.	.	.
Klippfisch	5	28	5,57	-	-	-	0	3	10,00	.	.	.
EU	0	3	6,07	-	-	-	0	3	10,00	.	.	.
Drittländer	5	25	5,51	-	-	-	-	-	-	-	-	-
<i>Andere Fische, getr. u. ges.</i> ²⁾												
Sardellen (Engraulis-Arten)	5	31	5,96	10	37	3,89	21	107	5,19	110,0	189,2	33,4
EU	2	11	6,35	0	1	10,00	-	-	-	.	.	.
Drittländer	3	20	5,77	10	36	3,83	21	107	5,19	110,0	197,2	35,5
Atlantischer Heilbutt	-	-	-	-	-	-	-	-	-	-	-	-
EU	-	-	-	-	-	-	-	-	-	-	-	-
Drittländer	-	-	-	-	-	-	-	-	-	-	-	-
And. Fische	502	1.573	3,13	921	3.033	3,29	711	2.455	3,45	-22,8	-19,1	4,9
EU	167	591	3,54	203	872	4,30	154	673	4,36	-24,1	-22,8	1,4
Drittländer	335	982	2,93	718	2.161	3,01	557	1.782	3,20	-22,4	-17,5	6,3

Einfuhr von be- oder verarbeiteten Seefischen (ohne Hering) in die Bundesrepublik Deutschland
- Produktgewicht -

	ø 2002-2006			2007 (endgültig)			2008 (vorläufig)			Veränderungen 2008 gegen 2007		
	Menge t	Wert TEUR	Preis EUR/kg	Menge t	Wert TEUR	Preis EUR/kg	Menge t	Wert TEUR	Preis EUR/kg	Menge %	Wert %	Preis %
<i>Fische, gesalzen od. in Salzlake nicht getr. u. geräuchert</i>												
Kabeljau (Gad. morh., ogac, macr.)	658	3.058	4,65	291	1.903	6,54	415	2.499	6,02	42,6	31,3	-8,0
EU	3	17	5,31	1	4	8,00	1	8	8,89	0	100,0	11,1
Drittländer	655	3.041	4,64	290	1.899	6,54	414	2.491	6,02	42,8	31,2	-8,0
Sardellen	34	133	3,84	8	49	6,53	19	57	2,95	137,5	16,3	-54,8
EU	34	132	3,83	8	49	6,53	19	57	2,95	137,5	16,3	-54,8
Drittländer	0	1	6,00	-	-	-	-	-	-	-	-	-
And. Fische²⁾	337	923	2,74	1.460	3.836	2,63	483	1.948	4,04	-66,9	-49,2	53,6
EU	70	197	2,84	165	319	1,93	449	1.850	4,13	172,1	479,9	114,0
Drittländer	267	726	2,72	1.295	3.517	2,72	34	98	2,86	-97,4	-97,2	5,1
<i>Fischfilets, getr. ges. od. in Salzlake, jedoch n. geräuchert</i>												
Kabeljaufilet (Gad. macr.)	0	2	6,00	-	-	-	-	-	-	-	-	-
EU	0	1	5,00	-	-	-	-	-	-	-	-	-
Drittländer	0	1	6,67	-	-	-	-	-	-	-	-	-
Kabeljaufilet (and. als Gad. macr.)	155	959	6,21	50	382	7,72	1	7	7,78	-98,0	-98,2	0,8
EU	6	38	6,61	4	38	9,50	1	7	7,78	-75,0	-81,6	-18,1
Drittländer	149	921	6,19	46	344	7,56	-	-	-	-	-	-
And. Fischfilets	1.236	4.496	3,64	1.220	4.434	3,63	556	2.490	4,48	-54,4	-43,8	23,4
EU	854	3.025	3,54	921	3.788	4,11	462	2.095	4,53	-49,8	-44,7	10,2
Drittländer	382	1.471	3,86	299	646	2,16	94	395	4,22	-68,6	-38,9	95,4

Einfuhr von be- oder verarbeiteten Seefischen (ohne Hering) in die Bundesrepublik Deutschland
- Produktgewicht -

	ø 2002-2006			2007 (endgültig)			2008 (vorläufig)			Veränderungen 2008 gegen 2007		
	Menge t	Wert TEUR	Preis EUR/kg	Menge t	Wert TEUR	Preis EUR/kg	Menge t	Wert TEUR	Preis EUR/kg	Menge %	Wert %	Preis %
<i>Fische, geräuchert</i>												
Schwarzer Heilbutt	214	2.489	11,62	349	4.188	12,01	300	3.334	11,10	-14,0	-20,4	-7,6
EU	91	1.069	11,73	61	724	11,93	102	1.113	10,93	67,2	53,7	-8,4
Drittländer	123	1.420	11,53	288	3.464	12,02	198	2.221	11,18	-31,3	-35,9	-7,0
Atlantischer Heilbutt	4	42	10,87	2	35	14,58	1	21	19,09	-50,0	-40,0	30,9
EU	3	37	13,03	2	33	13,75	1	15	15,00	-50,0	-54,5	9,1
Drittländer	1	5	4,71	0	2	.	0	6	.	.	200,0	.
Makrelen	877	2.410	2,75	719	2.188	3,04	551	1.859	3,38	-23,4	-15,0	11,2
EU	797	2.275	2,85	718	2.185	3,04	550	1.851	3,37	-23,4	-15,3	10,9
Drittländer	80	135	1,69	1	3	2,50	1	8	7,27	0	166,7	190,8
And. Fische²⁾	728	5.560	7,64	602	4.807	7,98	203	1.055	5,20	-66,3	-78,1	-34,8
EU	699	5.336	7,63	576	4.613	8,01	191	983	5,14	-66,8	-78,7	-35,8
Drittländer	29	224	7,86	26	194	7,35	12	72	6,26	-53,8	-62,9	-14,8
Fischleber, -rogen, -milch	185	1.185	6,40	313	1.507	4,81	199	1.394	7,02	-36,4	-7,5	45,9
EU	44	325	7,41	36	171	4,71	70	357	5,14	94,4	108,8	9,1
Drittländer	141	860	6,08	277	1.336	4,82	129	1.037	8,03	-53,4	-22,4	66,6
Fischmehl, genießbar	75	567	7,55	121	342	4,82	244	282	1,15	101,7	-17,5	-76,1
EU	31	80	2,59	106	137	1,30	240	224	0,93	126,4	63,5	-28,5
Drittländer	44	487	11,03	15	205	13,31	4	58	12,89	-73,3	-71,7	-3,2

¹⁾ ohne Fischleber, -rogen, -milch u. Fischmehl

²⁾ z. T. Süßwasserfische enthaltend

Quelle: Stat. Bundesamt, Wiesbaden

Einfuhr von Zubereitungen der Seefische (ohne Hering) in die Bundesrepublik Deutschland
- Produktgewicht -

	Ø 2002-2006			2007 (endgültig)			2008 (vorläufig)			Veränderungen 2008 gegen 2007		
	Menge t	Wert TEUR	Preis EUR/kg	Menge t	Wert TEUR	Preis EUR/kg	Menge t	Wert TEUR	Preis EUR/kg	Menge %	Wert %	Preis %
Insgesamt ¹⁾	119.432	316.315	2,65	124.954	350.145	2,80	118.993	370.008	3,11	-4,8	5,7	11,1
EU	31.449	117.640	3,74	29.045	122.459	4,22	26.017	110.267	4,24	-10,4	-10,0	0,5
Drittländer	87.983	198.675	2,26	95.909	227.686	2,37	92.976	259.741	2,79	-3,1	14,1	17,7
<i>Fische, ganz oder in Stücken, jedoch nicht fein zerkleinert</i>												
Sardinen	11.687	31.608	2,70	10.706	29.883	2,79	11.850	32.382	2,73	10,7	8,4	-2,2
EU	834	3.077	3,69	1.366	4.970	3,64	1.585	5.892	3,72	16,0	18,6	2,2
Drittländer	10.853	28.531	2,63	9.340	24.913	2,67	10.265	26.490	2,58	9,9	6,3	-3,4
Sardinen u. Sprotten	494	1.262	2,56	491	1.186	2,42	523	1.524	2,92	6,5	28,5	20,7
EU	452	1.153	2,55	466	1.147	2,46	497	1.482	2,98	6,7	29,2	21,1
Drittländer	42	109	2,61	25	39	1,60	26	42	1,65	4,0	7,7	3,1
Thunfische u. echter Bonito	85.080	191.328	2,25	84.727	199.113	2,35	79.768	224.750	2,82	-5,9	12,9	20,0
EU	11.237	32.460	2,89	4.241	18.436	4,35	3.193	15.647	4,90	-24,7	-15,1	12,6
Drittländer	73.843	158.868	2,15	80.486	180.677	2,24	76.575	209.103	2,73	-4,9	15,7	21,9
Pelamide	93	962	10,35	145	1.713	11,81	148	1.662	11,25	2,1	-3,0	-4,7
EU	81	936	11,60	145	1.713	11,81	148	1.662	11,25	2,1	-3,0	-4,7
Drittländer	12	26	2,09	-	-	-	-	-	-	-	-	-
Makrelen (Scomb.scomb. u. jap.)	2.116	7.593	3,59	2.564	10.259	4,00	1.878	7.509	4,00	-26,8	-26,8	0
EU	1.567	5.978	3,81	2.067	8.844	4,28	1.432	6.183	4,32	-30,7	-30,1	0,9
Drittländer	549	1.615	2,95	497	1.415	2,84	446	1.326	2,97	-10,3	-6,3	4,6
Makrelen (Scomber australasicus)	5	12	2,32	2	8	4,00	3	7	2,19	50,0	-12,5	-45,3
EU	4	11	2,47	2	8	4,00	3	7	2,19	50,0	-12,5	-45,3
Drittländer	1	1	1,43	-	-	-	-	-	-	-	-	-
Sardellen	463	4.567	9,87	657	7.433	11,31	566	6.674	11,79	-13,9	-10,2	4,2
EU	292	3.584	12,30	384	5.806	15,12	303	5.105	16,87	-21,1	-12,1	11,6
Drittländer	171	983	5,74	273	1.627	5,95	263	1.569	5,95	-3,7	-3,6	0,0
Fischfilets, roh-paniert, gefroren	8.553	35.148	4,11	10.886	40.361	3,71	10.493	39.738	3,79	-3,6	-1,5	2,2
EU	7.930	33.279	4,20	9.409	34.688	3,69	9.297	35.234	3,79	-1,2	1,6	2,7
Drittländer	623	1.869	3,00	1.477	5.673	3,84	1.196	4.504	3,77	-19,0	-20,6	-1,8

Einfuhr von Zubereitungen der Seefische (ohne Hering) in die Bundesrepublik Deutschland
- Produktgewicht -

	Ø 2002-2006			2007 (endgültig)			2008 (vorläufig)			Veränderungen 2008 gegen 2007		
	Menge t	Wert TEUR	Preis EUR/kg	Menge t	Wert TEUR	Preis EUR/kg	Menge t	Wert TEUR	Preis EUR/kg	Menge %	Wert %	Preis %
Seehecht	66	213	3,23	54	228	4,24	569	2.919	5,13	953,7	.	21,0
EU	61	197	3,25	45	201	4,47	37	155	4,17	-17,8	-22,9	-6,7
Drittländer	5	16	3,00	9	27	3,07	532	2.764	5,19	.	.	69,1
Kabeljau	365	1.769	4,84	411	1.950	4,75	387	1.878	4,86	-5,8	-3,7	2,3
EU	253	1231	4,86	395	1.826	4,62	360	1.683	4,68	-8,9	-7,8	1,3
Drittländer	112	538	4,79	16	124	7,90	27	195	7,22	68,8	57,3	-8,6
Köhler	136	511	3,74	233	831	3,57	304	1.162	3,82	30,5	39,8	7,0
EU	127	474	3,72	233	831	3,57	304	1.159	3,82	30,5	39,5	7,0
Drittländer	9	37	4,03	-	-	-	0	3	15,00	.	.	.
Paz. Pollack	601	1.835	3,05	2.374	5.965	2,51	2.287	7.107	3,11	-3,7	19,1	23,9
EU	557	1.700	3,05	2.363	5.931	2,51	2.254	7.019	3,11	-4,6	18,3	23,9
Drittländer	44	135	3,10	11	34	2,93	33	88	2,70	200,0	158,8	-7,8
And. Fische ²⁾	2.890	14.005	4,85	4.274	25.247	5,91	3.594	19.503	5,43	-15,9	-22,8	-8,1
EU	2.614	12.220	4,67	3.122	18.058	5,78	2.391	11.685	4,89	-23,4	-35,3	-15,4
Drittländer	276	1.785	6,47	1.152	7.189	6,24	1.203	7.818	6,50	4,4	8,7	4,2

Einfuhr von Zubereitungen der Seefische (ohne Hering) in die Bundesrepublik Deutschland
- Produktgewicht -

	Ø 2002-2006			2007 (endgültig)			2008 (vorläufig)			Veränderungen 2008 gegen 2007		
	Menge t	Wert TEUR	Preis EUR/kg	Menge t	Wert TEUR	Preis EUR/kg	Menge t	Wert TEUR	Preis EUR/kg	Menge %	Wert %	Preis %
<i>Fische in anderer Weise zubereitet oder haltbar gemacht</i>												
Sardellen, and.												
EU	153	769	5,01	137	676	4,93	172	755	4,38	25,5	11,7	-11,2
Drittländer	115	602	5,22	133	659	4,95	89	446	5,01	-33,1	-32,3	1,2
Sardinen, Boniten, Makrelen												
EU	38	167	4,38	4	17	4,15	83	309	3,71	.	.	-10,6
Drittländer	72	331	4,59	66	356	5,41	49	247	5,00	-25,8	-30,6	-7,6
Thunfische												
EU	54	242	4,53	62	332	5,37	45	219	4,85	-27,4	-34,0	-9,7
Drittländer	18	89	4,77	4	24	6,00	4	28	6,67	0	16,7	11,2
And. Fische												
EU	1.541	4.049	2,63	1.380	3.170	2,30	845	1.828	2,16	-38,8	-42,3	-6,1
Drittländer	1.322	3.646	2,76	148	949	6,40	98	659	6,74	-33,8	-30,6	5,3
Kaviar												
EU	219	403	1,84	1.232	2.221	1,80	747	1.169	1,56	-39,4	-47,4	-13,3
Drittländer	5.117	20.353	3,98	5.847	21.766	3,72	5.557	20.363	3,66	-5,0	-6,4	-1,6
Kaviarersatz												
EU	3.949	16.850	4,27	4.464	18.060	4,05	3.981	16.030	4,03	-10,8	-11,2	-0,5
Drittländer	1.168	3.503	3,00	1.383	3.706	2,68	1.576	4.333	2,75	14,0	16,9	2,6
Insgesamt												
EU	17	11.305	685,13	7	9.714	1.349,17	7	6.628	1.004,24	0	-31,8	-25,6
Drittländer	1	589	840,86	2	2.007	836,25	4	2.430	714,71	100,0	21,1	-14,5
Insgesamt												
EU	16	10.716	678,23	5	7.707	1.605,63	3	4.198	1.311,88	-40,0	-45,5	-18,3
Drittländer	1.992	18.943	9,51	2.662	25.084	9,42	1.773	28.302	15,96	-33,4	12,8	69,4
Insgesamt												
EU	389	4.312	11,08	833	7.024	8,44	479	5.277	11,02	-42,5	-24,9	30,6
Drittländer	1.603	14.631	9,13	1.829	18.060	9,87	1.294	23.025	17,79	-29,3	27,5	80,2

1) Insgesamt (ohne Kaviar u. Kaviarersatz)

2) z.T. Süßwasserfische enthaltend

Quelle: Stat.Bundesamt, Wiesbaden

Gesamtausfuhr von Seefisch aus der Bundesrepublik Deutschland (ohne Hering)
- Produktgewicht -

	ø 2002-2006			2 0 0 7*) (endgültig)			2 0 0 8 (vorläufig)			Veränderungen 2008 gegen 2007		
	Menge t	Wert TEUR	Preis EUR/kg	Menge t	Wert TEUR	Preis EUR/kg	Menge t	Wert TEUR	Preis EUR/kg	Menge %	Wert %	Preis %
Insgesamt :	269.122	631.385	2,35	409.953	849.374	2,07	339.965	817.830	2,41	-17,1	-3,7	16,4
Frische und gefrorene Seefische incl. Filet und Fleisch	150.707	295.468	1,96	259.664	394.728	1,52	182.915	327.518	1,79	-29,6	-17,0	17,8
Getr.ges.ger.Seefische incl. Filet ¹⁾	3.336	18.723	5,61	2.514	15.460	6,15	2.249	14.575	6,48	-10,5	-5,7	5,4
Seefische zubereitet	115.079	317.194	2,76	147.775	439.186	2,97	154.801	475.737	3,07	4,8	8,3	3,4
EU insgesamt :	240.118	580.112	2,42	322.868	750.931	2,33	323.217	767.876	2,38	0,1	2,3	2,1
Frankreich	43.422	121.970	2,81	43.705	124.799	2,86	43.964	129.718	2,95	0,6	3,9	3,1
Belg./Lux.	14.524	46.079	3,17	15.045	52.989	3,52	14.073	49.383	3,51	-6,5	-6,8	-0,3
Niederlande	50.086	87.051	1,74	77.159	122.924	1,59	66.314	111.622	1,68	-14,1	-9,2	5,7
Italien	29.610	83.544	2,82	29.791	87.257	2,93	31.468	91.872	2,92	5,6	5,3	-0,3
Verein.Königreich	22.632	71.724	3,17	34.127	119.946	3,51	45.371	152.135	3,35	32,9	26,8	-4,6
Irland	1.139	3.531	3,10	1.419	5.700	4,02	6.534	7.322	1,12	360,5	28,5	-72,1
Dänemark	18.378	29.273	1,59	37.706	48.802	1,29	36.288	41.240	1,14	-3,8	-15,5	-11,6
Griechenland	3.053	9.034	2,96	2.502	8.237	3,29	2.483	8.471	3,41	-0,8	2,8	3,6
Portugal	3.588	14.018	3,91	2.923	10.684	3,66	2.734	9.678	3,54	-6,5	-9,4	-3,3
Spanien	7.890	18.614	2,36	6.208	22.487	3,62	4.971	18.782	3,78	-19,9	-16,5	4,4
Schweden	12.193	9.888	0,81	18.592	11.458	0,62	17.510	11.423	0,65	-5,8	-0,3	4,8
Finnland	1.497	4.172	2,79	1.920	5.677	2,96	1.984	5.512	2,78	3,3	-2,9	-6,1
Österreich	16.127	54.554	3,38	20.448	70.112	3,43	18.553	65.200	3,51	-9,3	-7,0	2,3
Estland	917	745	0,81	552	723	1,31	427	870	2,04	-22,6	20,3	55,7
Litauen	1.350	1.828	1,35	1.488	3.465	2,33	1.403	2.494	1,78	-5,7	-28,0	-23,6
Polen	6.717	11.924	1,78	17.127	30.499	1,78	18.829	38.860	2,06	9,9	27,4	15,7
Tschech.Rep.	2.682	5.259	1,96	4.965	10.891	2,19	3.119	8.171	2,62	-37,2	-25,0	19,6
Slowakei	1.811	2.052	1,13	1.755	2.792	1,59	1.408	2.840	2,02	-19,8	1,7	27,0
Ungarn	1.361	2.537	1,86	2.821	6.089	2,16	2.408	5.902	2,45	-14,6	-3,1	13,4
Slowenien	274	553	2,02	501	1.301	2,60	591	1.782	3,02	18,0	37,0	16,2
Andere	867	1.762	2,03	2.114	4.099	1,94	2.785	4.599	1,65	31,7	12,2	-14,9

Gesamtausfuhr von Seefisch aus der Bundesrepublik Deutschland (ohne Hering)
-Produktgewicht-

	Ø 2002-2006			2007*) (endgültig)			2008 (vorläufig)			Veränderungen 2008 gegen 2007		
	Menge t	Wert TEUR	Preis EUR/kg	Menge t	Wert TEUR	Preis EUR/kg	Menge t	Wert TEUR	Preis EUR/kg	Menge %	Wert %	Preis %
Drittländer insgesamt :	29.004	51.273	1,77	87.085	98.443	1,13	16.748	49.954	2,98	-80,8	-49,3	163,7
Island	2.238	7.303	3,26	6.578	28.371	4,31	40	129	3,20	-99,4	-99,5	-25,8
Norwegen	763	2.229	2,92	1.553	6.060	3,90	984	3.138	3,19	-36,6	-48,2	-18,2
Schweiz	4.282	20.217	4,72	4.195	19.786	4,72	4.059	20.425	5,03	-3,2	3,2	6,6
Türkei	194	291	1,50	64	212	3,31	66	279	4,25	3,1	31,6	28,4
Russland	2.058	3.356	1,63	1.700	4.120	2,42	995	3.136	3,15	-41,5	-23,9	30,2
Kroatien	261	551	2,11	125	374	2,98	263	585	2,22	110,4	56,4	-25,5
Bosn Herzegowina	223	411	1,85	111	256	2,30	107	246	2,29	-3,6	-3,9	-0,4
Serb u Montenegro	658	938	1,43	214	377	1,76	359	687	1,92	67,8	82,2	9,1
Ägypten	1.802	698	0,39	878	668	0,76	1.261	824	0,65	43,6	23,4	-14,5
Mauretanien	-	-	-	13.198	4.026	0,31	-	-	-	-	-	-
Eifenbeinküste	878	429	0,49	953	635	0,67	9	15	1,60	-99,1	-97,6	138,8
Ghana	14	39	2,86	0	5	25,00	2	22	11,58	.	340,0	-53,7
Nigeria	5.192	2.887	0,56	2.151	1.382	0,64	380	588	1,55	-82,3	-57,5	142,2
USA	93	309	3,31	41	156	3,79	62	272	4,37	51,2	74,4	15,3
Haiti	321	153	0,48	1	2	2,22	5	11	2,24	400,0	450,0	0,9
Peru	-	-	-	43.546	14.333	0,33	0	4	10,00	.	.	.
Thailand	126	116	0,93	0	6	15,00	3	88	33,85	.	.	125,7
VR China	6.308	4.586	0,73	8.672	7.048	0,81	4.347	5.951	1,37	-49,9	-15,6	69,1
Rep Korea	419	150	0,36	144	194	1,35	216	298	1,38	50,0	53,6	2,2
Japan	1.092	2.342	2,14	1.007	4.027	4,00	2.682	10.247	3,82	166,3	154,5	-4,5
Taiwan	172	685	3,98	13	64	4,92	114	513	4,51	776,9	701,6	-8,3
Australien	49	146	3,00	6	45	8,04	14	70	4,86	133,3	55,6	-39,6
Andere	1.861	3.437	1,85	1.935	6.296	3,25	780	2.426	3,11	-59,7	-61,5	-4,3

Quelle: Stat. Bundesamt, Wiesbaden

1) ohne Innereien und Fischmehl genießbar

2) einschl. dt. Anlandungen im Ausland

Gesamtausfuhr von ganzen Seefischen, Fleisch und Filet, frisch (ohne Hering), nach Arten
- Produktgewicht -

	Ø 2002-2006			2007*) (endgültig)			2008 (vorläufig)			Veränderungen 2008 gegen 2007		
	Menge t	Wert TEUR	Preis EUR/kg	Menge t	Wert TEUR	Preis EUR/kg	Menge t	Wert TEUR	Preis EUR/kg	Menge %	Wert %	Preis %
Insgesamt	36.057	54.822	1,52	66.273	93.870	1,42	60.776	78.262	1,29	-8,3	-16,6	-9,2
Seefische, ganz	33.831	43.958	1,30	62.572	72.082	1,15	56.977	58.684	1,03	-8,9	-18,6	-10,4
Blauer Wittling	364	351	0,96	257	292	1,14	28	16	0,57	-89,1	-94,5	-50,0
Hale	24	51	2,16	8	25	3,25	18	39	2,18	125,0	56,0	-32,9
Heilbutt	155	737	4,75	46	387	8,38	43	391	9,20	-6,5	1,0	9,8
Kabeljau	6.860	15.933	2,32	7.169	19.434	2,71	5.258	13.766	2,62	-26,7	-29,2	-3,3
Köhler	6.622	5.636	0,85	9.940	9.402	0,95	10.292	8.754	0,85	3,5	-6,9	-10,5
Leng	96	171	1,77	91	170	1,87	86	176	2,04	-5,5	3,5	9,1
Makrelen	288	364	1,27	1.210	1.187	0,98	22	90	4,15	-98,2	-92,4	323,5
Merlan	278	309	1,11	135	199	1,47	603	419	0,69	346,7	110,6	-53,1
Paz.Pollack	166	449	2,70	214	599	2,80	160	467	2,91	-25,2	-22,0	3,9
Plattfische, and.	1.938	2.838	1,46	2.445	5.441	2,22	1.723	3.887	2,26	-29,5	-28,6	1,8
Rotbarsch	742	1.458	1,96	33	110	3,29	71	217	3,06	115,2	97,3	-7,0
Scheefschmut	2	8	4,51	11	19	1,70	4	7	2,00	-63,6	-63,2	17,6
Schellfisch	746	1.210	1,62	859	1.591	1,85	481	800	1,66	-44,0	-49,7	-10,3
Schollen	1.831	3.674	2,01	3.103	6.159	1,98	2.699	5.204	1,93	-13,0	-15,5	-2,5
Seehecht	564	1.855	3,29	2.783	9.119	3,28	2.750	9.192	3,34	-1,2	0,8	1,8
Seeteufel	234	1.550	6,62	544	3.289	6,04	334	1.953	5,86	-38,6	-40,6	-3,0
Seezungen	284	3.212	11,31	560	5.840	10,44	448	4.738	10,57	-20,0	-18,9	1,2
Sprotten	11.850	1.287	0,11	30.455	5.052	0,17	27.157	3.986	0,15	-10,8	-21,1	-11,8
Andere	787	2.865	3,64	2.709	3.767	1,39	4.800	4.582	0,95	77,2	21,6	-31,7
Seefischfilet	2.137	10.333	4,84	3.662	21.597	5,90	3.757	19.364	5,15	2,6	-10,3	-12,7
Kabeljau	235	1.720	7,31	173	1.647	9,50	126	1.136	9,03	-27,2	-31,0	-4,9
Köhler	212	601	2,83	206	779	3,78	108	420	3,90	-47,6	-46,1	3,2
Rotbarsch	149	770	5,18	57	313	5,50	31	201	6,48	-45,6	-35,8	17,8
Andere	1.541	7.242	4,70	3.226	18.858	5,85	3.492	17.607	5,04	8,2	-6,6	-13,8
Seefischfleisch	89	531	5,93	39	191	4,99	42	214	5,06	7,7	12,0	1,4

Quelle: Stat. Bundesamt, Wiesbaden
*) einschl. dt. Anlandungen im Ausland

Gesamtausfuhr von ganzen Seefischen, Fleisch und Filet gefroren (ohne Hering), nach Arten
- Produktgewicht -

	ø 2002-2006			2007* (endgültig)			2008 (vorläufig)			Veränderungen 2008 gegen 2007		
	Menge t	Wert TEUR	Preis EUR/kg	Menge t	Wert TEUR	Preis EUR/kg	Menge t	Wert TEUR	Preis EUR/kg	Menge %	Wert %	Preis %
Insgesamt	114.650	240.646	2,10	193.391	300.858	1,56	122.140	249.256	2,04	-36,8	-17,2	30,8
Seefische, ganz	53.809	41.784	0,78	131.845	91.333	0,69	61.346	55.544	0,91	-53,5	-39,2	31,9
Blauer Wittling	17.149	4.829	0,28	35.153	11.725	0,33	24.833	7.925	0,32	-29,4	-32,4	-3,0
Haie	91	196	2,16	9	30	3,37	31	95	3,04	244,4	216,7	-9,8
Heilbutt	2.108	8.116	3,85	7.302	28.135	3,85	3.449	13.460	3,90	-52,8	-52,2	1,3
Kabeljau	383	1.463	3,82	53	207	3,91	1.071	2.727	2,55	.	.	-34,8
Köhler	488	985	2,02	285	368	1,29	566	731	1,29	98,6	98,6	0
Makrelen	12.672	11.811	0,93	23.105	22.553	0,98	16.865	17.651	1,05	-27,0	-21,7	7,1
Rotbarsch	2.166	4.392	2,03	1.313	3.262	2,48	1.009	1.732	1,72	-23,2	-46,9	-30,6
Sardinen	4.157	1.277	0,31	13.096	3.983	0,30	59	35	0,59	-99,5	-99,1	96,7
Schellfisch	102	258	2,53	1	1	1,67	123	160	1,30	.	.	-22,2
Schollen	81	355	4,37	30	139	4,56	22	88	4,00	-26,7	-36,7	-12,3
Seehecht	226	313	1,39	123	199	1,62	389	673	1,73	216,3	238,2	6,8
Sprotten	2.283	337	0,15	9	8	0,88	112	75	0,67	.	837,5	-23,9
Stöcker	10.896	4.757	0,44	48.960	15.600	0,32	11.424	4.978	0,44	-76,7	-68,1	37,5
Andere	1.007	2.695	2,68	2.406	5.123	2,13	1.393	5.214	3,74	-42,1	1,8	75,6
Seefischfilet	56.290	190.679	3,39	58.667	203.863	3,47	58.578	189.876	3,24	-0,2	-6,9	-6,6
Kabeljau	12.270	65.235	5,32	10.164	62.408	6,14	8.101	46.012	5,68	-20,3	-26,3	-7,5
Köhler	3.862	10.167	2,63	3.233	8.863	2,74	2.209	6.614	2,99	-31,7	-25,4	9,1
Makrelen	242	696	2,87	66	217	3,27	81	324	3,97	22,7	49,3	21,4
Neuseeländ.Grenadier	1.570	4.705	3,00	567	1.731	3,05	702	1.747	2,49	23,8	0,9	-18,4
Paz. Pollack	24.674	61.342	2,49	29.807	73.023	2,45	36.008	90.701	2,52	20,8	24,2	2,9
Rotbarsch	3.048	11.222	3,68	1.296	6.539	5,05	834	2.912	3,49	-35,6	-55,5	-30,9
Schellfisch	523	2.244	4,29	583	3.140	5,38	720	3.279	4,55	23,5	4,4	-15,4
Schollen	449	2.152	4,79	485	2.796	5,77	289	1.814	6,29	-40,4	-35,1	9,0
Seehecht	5.768	16.349	2,83	6.190	19.322	3,12	5.004	16.406	3,28	-19,2	-15,1	5,1
Andere	3.884	16.567	4,27	6.276	25.824	4,11	4.630	20.067	4,33	-26,2	-22,3	5,4

Gesamtausfuhr von ganzen Seefischn, Fleisch und Filet gefroren (ohne Hering), nach Arten
- Produktgewicht -

	Ø 2002-2006			2007*) (endgültig)			2008 (vorläufig)			Veränderungen 2008 gegen 2007		
	Menge t	Wert TEUR	Preis EUR/kg	Menge t	Wert TEUR	Preis EUR/kg	Menge t	Wert TEUR	Preis EUR/kg	Menge %	Wert %	Preis %
Seefischfleisch	4.551	8.183	1,80	2.879	5.662	1,97	2.216	3.836	1,73	-23,0	-32,3	-12,2
Kabeljau	1.229	2.456	2,00	246	425	1,73	94	214	2,28	-61,8	-49,6	31,8
Köhler	63	82	1,31	-	-	-	-	-	-	-	-	-
Paz.Pollack	1.989	2.971	1,49	1.228	1.921	1,56	1.210	1.916	1,58	-1,5	-0,3	1,3
Seehecht	90	152	1,69	441	607	1,38	256	500	1,95	-42,0	-17,6	41,3
Andere	1.180	2.522	2,14	964	2.709	2,81	656	1.206	1,84	-32,0	-55,5	-34,5

Quelle: Stat. Bundesamt, Wiesbaden

*) einschl. dt. Anlandungen im Ausland

Ausfuhr von be- oder verarbeiteten Seefischen (ohne Hering) aus der Bundesrepublik Deutschland
- Produktgewicht -

	Ø 2002-2008			2007 (endgültig)			2008 (vorläufig)			Veränderungen 2008 gegen 2007		
	Menge t	Wert TEUR	Preis EUR/kg	Menge t	Wert TEUR	Preis EUR/kg	Menge t	Wert TEUR	Preis EUR/kg	Menge %	Wert %	Preis %
<i>Fische gesalzen od. in Salzlake nicht getr. u. geräuchert</i>												
Kabeljau (Gad. morh., ogac, macr.)												
EU	567	2.570	4,53	174	1.062	6,11	370	2.208	5,98	112,6	107,9	-2,1
Drittländer	-	-	-	-	-	-	-	-	-	-	-	-
Sardellen												
EU	11	27	2,47	1	5	7,14	0	5	16,67	.	0	133,5
Drittländer	11	27	2,47	1	5	7,14	0	5	16,67	.	0	133,5
And. Fische ²⁾												
EU	241	582	2,41	417	1.736	4,16	347	2.018	5,81	-16,8	16,2	39,7
Drittländer	241	581	2,41	417	1.736	4,16	347	2.017	5,81	-16,8	16,2	39,7
	0	1	5,71	-	-	-	0	1
<i>Fischfilets, getr. ges. od. in Salzlake, jedoch n. geräuchert</i>												
Kabeljaufilet (Gad. macr.)												
EU	4	3	0,66	-	-	-	-	-	-	-	-	-
Drittländer	4	3	0,66	-	-	-	-	-	-	-	-	-
Kabeljaufilet (and. als Gad. macr.)												
EU	173	1.056	6,12	56	405	7,25	-	-	-	.	.	.
Drittländer	173	1.056	6,12	56	405	7,25	-	-	-	.	.	.
And. Fischfilets ²⁾												
EU	297	1.096	3,69	266	353	1,33	69	199	2,90	-74,1	-43,6	118,0
Drittländer	297	1.091	3,68	266	347	1,31	68	193	2,83	-74,4	-44,4	116,0
	0	5	22,00	0	6	12,00	1	6	15,00	.	0	25,0

Ausfuhr von be- oder verarbeiteten Seefischen (ohne Hering) aus der Bundesrepublik Deutschland
- Produktgewicht -

	ø 2002-2008			2007 (endgültig)			2008 (vorläufig)			Veränderungen 2008 gegen 2007		
	Menge t	Wert TEUR	Preis EUR/kg	Menge t	Wert TEUR	Preis EUR/kg	Menge t	Wert TEUR	Preis EUR/kg	Menge %	Wert %	Preis %
<i>Fische, geräuchert</i>												
Schwarzer Heilbutt												
EU	199	2.638	13,24	285	4.053	14,21	247	3.421	13,85	-13,3	-15,6	-2,5
Drittländer	198	2.621	13,22	284	4.032	14,18	246	3.399	13,83	-13,4	-15,7	-2,5
Atlantischer Heilbutt												
EU	1	17	17,55	1	21	23,33	1	22	18,33	0	4,8	-21,4
Drittländer	2	28	12,48	7	73	10,43	6	63	10,68	-14,3	-13,7	2,4
Makrelen												
EU	2	27	12,18	6	61	9,68	5	54	10,00	-16,7	-11,5	3,3
Drittländer	0	1	23,33	1	12	17,14	1	9	18,00	0	-25,0	5,0
Makrelen												
EU	212	1.094	5,15	452	2.668	5,91	379	2.119	5,59	-16,2	-20,6	-5,4
Drittländer	207	1.060	5,11	451	2.661	5,90	378	2.106	5,57	-16,2	-20,9	-5,6
And. Fische ²⁾												
EU	5	34	6,94	1	7	10,00	1	13	10,83	0	85,7	8,3
Drittländer	53	631	12,01	93	971	10,41	70	718	10,26	-24,7	-26,1	-1,4
Fischmehl, genießbar												
EU	49	563	11,57	86	803	9,35	53	496	9,43	-38,4	-38,2	0,9
Drittländer	4	68	17,45	7	168	22,70	17	222	12,76	142,9	32,1	-43,8
Fischlebern, -rogen, -milch												
EU	670	626	0,93	498	525	1,05	470	565	1,20	-5,6	7,6	14,3
Drittländer	561	518	0,92	496	486	0,98	469	539	1,15	-5,4	10,9	17,3
Fischlebern, -rogen, -milch												
EU	109	108	0,99	2	39	18,57	1	26	18,57	-50,0	-33,3	0
Drittländer	28	123	4,43	53	28	2,11	47	107	2,29	-11,3	282,1	8,5
Fischlebern, -rogen, -milch												
EU	26	85	3,33	49	9	1,91	44	88	2,02	-10,2	877,8	5,8
Drittländer	2	38	16,13	4	19	4,22	3	19	6,13	-25,0	0	45,3

1) ohne Fischlebern, -rogen, -milch u. Fischmehl

2) z. T. Süßwasserfische enthaltend

Quelle: Stat. Bundesamt, Wiesbaden

Ausfuhr von Zubereitungen der Seefische (ohne Hering) aus der Bundesrepublik Deutschland
- Produktgewicht -

	Ø 2002-2006			2007 (endgültig)			2008 (vorläufig)			Veränderungen 2008 gegen 2007		
	Menge t	Wert TEUR	Preis EUR/kg	Menge t	Wert TEUR	Preis EUR/kg	Menge t	Wert TEUR	Preis EUR/kg	Menge %	Wert %	Preis %
Insgesamt ¹⁾	115.079	317.194	2,76	147.775	439.186	2,97	154.801	475.737	3,07	4,8	8,3	3,4
EU	108.828	293.646	2,70	142.179	416.130	2,93	149.617	452.842	3,03	5,2	8,8	3,4
Drittländer	6.251	23.548	3,77	5.596	23.056	4,12	5.184	22.895	4,42	-7,4	-0,7	7,3
<i>Fische, ganz oder in Stücken, jedoch nicht fein zerkleinert</i>												
Sardinen	4.541	12.214	2,69	5.524	15.483	2,80	5.018	15.575	3,10	-9,2	0,6	10,7
EU	4.119	10.964	2,66	5.267	14.566	2,77	4.761	14.615	3,07	-9,6	0,3	10,8
Drittländer	422	1.250	2,96	257	917	3,56	257	960	3,74	0	4,7	5,1
Sardinellen u. Sprotten	229	683	2,98	141	647	4,59	91	366	4,00	-35,5	-43,4	-12,9
EU	220	647	2,94	69	284	4,12	62	222	3,57	-10,1	-21,8	-13,3
Drittländer	9	36	3,98	72	363	5,05	29	144	4,91	-59,7	-60,3	-2,8
Thunfisch u. echter Bonito	23.121	65.650	2,84	24.341	71.919	2,95	21.491	75.499	3,51	-11,7	5,0	19,0
EU	22.556	62.172	2,76	23.850	68.159	2,86	20.925	70.969	3,39	-12,3	4,1	18,5
Drittländer	565	3.478	6,16	491	3.760	7,67	566	4.530	8,00	15,3	20,5	4,3
Pelamide	-	-	-	-	-	-	2	2	1,33	.	.	.
EU	-	-	-	-	-	-	2	2	1,33	.	.	.
Drittländer	-	-	-	-	-	-	-	-	-	-	-	-
Markelen (S.scombrus u.S.jap.)	656	2.555	3,90	1.350	4.019	2,98	862	3.546	4,11	-36,1	-11,8	37,9
EU	601	2.350	3,91	1.258	3.573	2,84	747	3.006	4,02	-40,6	-15,9	41,5
Drittländer	55	205	3,77	92	446	4,86	115	540	4,70	25,0	21,1	-3,3
Makrelen (Scomber australasicus)	1	12	14,05	4	58	13,81	1	20	13,33	-75,0	-65,5	-3,5
EU	1	11	14,15	2	26	13,68	1	18	12,86	-50,0	-30,8	-6,0
Drittländer	0	1	10,00	2	32	13,91	0	2	20,00	.	-93,8	43,8
Sardellen	146	2.460	16,87	149	2.139	14,35	146	2.122	14,50	-2,0	-0,8	1,0
EU	55	418	7,62	72	577	8,00	74	608	8,24	2,8	5,4	3,0
Drittländer	91	2.042	22,46	77	1.562	20,29	72	1.514	20,88	-6,5	-3,1	2,9

Ausfuhr von Zubereitungen der Seefische (ohne Hering) aus der Bundesrepublik Deutschland
- Produktgewicht -

	ø 2002-2006			2 0 0 7 (endgültig)			2 0 0 8 (vorläufig)			Veränderungen 2008 gegen 2007		
	Menge t	Wert TEUR	Preis EUR/kg	Menge t	Wert TEUR	Preis EUR/kg	Menge t	Wert TEUR	Preis EUR/kg	Menge %	Wert %	Preis %
Fischfilets, roh, pan., gefr.	48.316	136.776	2,83	71.877	221.808	3,09	78.929	238.717	3,02	9,8	7,6	-2,3
EU	45.594	126.756	2,78	69.085	211.353	3,06	76.528	229.083	2,99	10,8	8,4	-2,3
Drittländer	2.722	10.020	3,68	2.792	10.455	3,74	2.401	9.634	4,01	-14,0	-7,9	7,2
Seehecht	1.365	3.297	2,42	932	2.383	2,56	1.034	2.671	2,58	10,9	12,1	0,8
EU	1.273	2.980	2,34	889	2.218	2,49	980	2.473	2,52	10,2	11,5	1,2
Drittländer	92	317	3,43	43	165	3,81	54	198	3,69	25,6	20,0	-3,1
Kabeljau	686	2.143	3,12	2.289	7.586	3,31	2.364	7.445	3,15	3,3	-1,9	-4,8
EU	610	1.800	2,95	2.245	7.358	3,28	2.358	7.417	3,15	5,0	0,8	-4,0
Drittländer	76	343	4,50	44	228	5,25	6	28	5,09	-86,4	-87,7	-3,0
Köhler	193	740	3,83	58	307	5,34	38	208	5,45	-34,5	-32,2	2,1
EU	165	638	3,88	51	279	5,46	28	165	5,96	-45,1	-40,9	9,2
Drittländer	28	102	3,59	7	28	4,38	10	43	4,10	42,9	53,6	-6,4
Pollack	10.197	30.803	3,02	10.761	32.621	3,03	10.601	32.305	3,05	-1,5	-1,0	0,7
EU	9.422	28.384	3,01	10.236	30.902	3,02	9.964	30.201	3,03	-2,7	-2,3	0,3
Drittländer	775	2.419	3,12	525	1.719	3,28	637	2.104	3,30	21,3	22,4	0,6
And. Fische ²⁾	5.173	15.633	3,02	7.375	25.169	3,41	8.013	28.855	3,60	8,7	14,6	5,6
EU	5.010	14.982	2,99	7.174	24.248	3,38	7.860	28.006	3,56	9,6	15,5	5,3
Drittländer	163	651	4,00	201	921	4,57	153	849	5,56	-23,9	-7,8	21,7

Ausfuhr von Zubereitungen der Seefische (ohne Hering) aus der Bundesrepublik Deutschland
- Produktgewicht -

	Ø 2002-2006			2007 (endgültig)			2008 (vorläufig)			Veränderungen 2008 gegen 2007		
	Menge t	Wert TEUR	Preis EUR/kg	Menge t	Wert TEUR	Preis EUR/kg	Menge t	Wert TEUR	Preis EUR/kg	Menge %	Wert %	Preis %
<i>Fische in anderer Weise zubereitet oder haltbar gemacht</i>												
Sardellen	19	104	5,60	17	82	4,91	9	51	6,00	-47,1	-37,8	22,2
EU	18	94	5,33	17	79	4,82	8	38	4,94	-52,9	-51,9	2,5
Drittländer	1	10	10,41	0	3	10,00	1	13	16,25	333,3	333,3	62,5
Sardinen, Boniten, Makrelen	13	65	4,90	24	102	4,29	12	57	4,60	-50,0	-44,1	7,2
EU	12	64	5,02	22	98	4,41	12	56	4,55	-45,5	-42,9	3,2
Drittländer	1	1	1,92	2	4	2,50	0	1	10,00	75,0	-75,0	300,0
Thunfische	765	2.213	2,89	2.248	5.182	2,31	919	2.821	3,07	-59,1	-45,6	32,9
EU	756	2.181	2,89	2.244	5.157	2,30	910	2.784	3,06	-59,4	-46,0	33,0
Drittländer	9	32	3,43	4	25	5,95	9	37	4,25	125,0	48,0	-28,6
And. Fische ³⁾	19.658	41.846	2,13	20.685	49.681	2,40	25.271	65.477	2,59	22,2	31,8	7,9
EU	18.416	39.205	2,13	19.698	47.253	2,40	24.397	63.179	2,59	23,9	33,7	7,9
Drittländer	1.242	2.641	2,13	987	2.428	2,46	874	2.298	2,63	-11,4	-5,4	6,9
Kaviar	10	8.731	851,01	7	10.893	1.534,23	9	8.819	958,59	28,6	-19,0	-37,5
EU	6	5.635	894,48	5	7.216	1.568,70	4	4.936	1.371,11	-20,0	-31,6	-12,6
Drittländer	4	3.096	781,87	2	3.677	1.470,80	5	3.883	693,39	150,0	5,6	-52,9
Kaviarersatz	810	11.467	14,16	1.296	17.244	13,31	1.127	17.337	15,39	-13,0	0,5	15,6
EU	767	10.602	13,82	1.172	15.132	12,92	1.028	15.592	15,17	-12,3	3,0	17,4
Drittländer	43	865	20,36	124	2.112	17,00	99	1.745	17,70	-20,2	-17,4	4,1

1) ohne Kaviar -u. Kaviarersatz

2) einschl. *Orcynopsis unicolor*

3) z.T. Süßwasserfische enthaltend

Quelle: Stat. Bundesamt, Wiesbaden

Gesamteinfuhr von Hering in die Bundesrepublik Deutschland
- Produktgewicht -

	Ø 2002-2006			2007 (endgültig)			2008 (vorläufig)			Veränderungen 2008 gegen 2007		
	Menge t	Wert TEUR	Preis EUR/kg	Menge t	Wert TEUR	Preis EUR/kg	Menge t	Wert TEUR	Preis EUR/kg	Menge %	Wert %	Preis %
Insgesamt	133.505	177.190	1,33	158.560	199.589	1,26	164.862	201.701	1,22	4,0	1,1	-3,2
Heringe, frisch u. gefroren incl. Fleisch und Filet	80.438	74.293	0,92	89.654	71.744	0,80	100.426	82.733	0,82	12,0	15,3	2,5
Heringe, geräuchert und gegart	360	1.013	2,82	430	1.076	2,50	591	1.319	2,23	37,4	22,6	-10,8
Salzheringe	4.716	11.145	2,36	2.439	5.439	2,23	2.192	5.085	2,32	-10,1	-6,5	4,0
Heringsfilet, roh, paniert, gefr.	69	340	4,96	248	1.117	4,51	331	1.504	4,54	33,5	34,6	0,7
Heringsfilet, luftd. verschl. Beh.(Konserven)	31.529	61.725	1,96	52.888	95.769	1,81	50.572	91.762	1,81	-4,4	-4,2	0
Heringe, zuber., haltb.gem.(Sauerlappen)	16.393	28.674	1,75	12.901	24.444	1,89	10.750	19.298	1,80	-16,7	-21,1	-4,8
Heringe, frisch	34.953	26.065	0,75	49.357	30.032	0,61	52.979	32.450	0,61	7,3	8,1	0
Heringe, frisch, ganz	14.400	7.590	0,53	35.089	13.791	0,39	37.970	15.032	0,40	8,2	9,0	2,6
Heringslappen, frisch	20.553	18.475	0,90	14.268	16.241	1,14	15.009	17.418	1,16	5,2	7,2	1,8
Heringe, gefroren	45.485	48.228	1,06	40.297	41.712	1,04	47.447	50.283	1,06	17,7	20,5	1,9
Heringe, gefr., ganz	11.046	7.809	0,71	7.486	5.731	0,77	7.014	6.182	0,88	-6,3	7,9	14,3
Heringsfilet, gefr.	15.134	23.592	1,56	10.037	16.204	1,61	12.042	19.396	1,61	20,0	19,7	0
Heringsfleisch, gefroren	19.305	16.827	0,87	22.774	19.777	0,87	28.391	24.705	0,87	24,7	24,9	0

Gesamteinfuhr von Hering in die Bundesrepublik Deutschland
- Produktgewicht -

	Ø 2002-2006			2007 (endgültig)			2008 (vorläufig)			Veränderungen 2008 gegen 2007		
	Menge t	Wert TEUR	Preis EUR/kg	Menge t	Wert TEUR	Preis EUR/kg	Menge t	Wert TEUR	Preis EUR/kg	Menge %	Wert %	Preis %
Heringe, frisch u. gefroren incl. Fleisch und Filet	80.438	74.293	0,92	89.654	71.744	0,80	100.426	82.733	0,82	12,0	15,3	2,5
EU	56.612	50.452	0,89	66.023	52.753	0,80	70.839	56.165	0,79	7,3	6,5	-1,3
Frankreich	492	211	0,43	29	65	2,23	789	411	0,52	.	532,3	-76,7
Belg./Lux.	16	33	2,05	3	10	3,33
Niederlande	7.395	9.677	1,31	7.137	13.959	1,96	6.443	13.322	2,07	-9,7	-4,6	5,6
Verein.Königreich	10.760	7.257	0,67	9.684	7.366	0,76	1.778	1.724	0,97	-81,6	-76,6	27,6
Irland	7.404	6.077	0,82	3.877	3.243	0,84	3.316	3.181	0,96	-14,5	-1,9	14,3
Dänemark	27.982	25.100	0,90	39.353	25.626	0,65	51.884	33.469	0,65	31,8	30,6	0
Spanien	13	18	1,40	295	243	0,82	1	4	6,67	-99,7	-98,4	713,4
Schweden	2.008	1.703	0,85	5.526	2.003	0,36	6.185	3.162	0,51	11,9	57,9	41,7
Polen	444	164	0,37	101	185	1,82	425	847	2,00	320,8	357,8	9,9
Andere	98	212	2,16	18	53	2,98	18	45	2,43	0	-15,1	-18,5
Drittländer	23.826	23.841	1,00	23.631	18.991	0,80	29.587	26.568	0,90	25,2	39,9	12,5
Island	1.924	1.873	0,97	2.648	2.029	0,77	1.786	1.355	0,76	-32,6	-33,2	-1,3
Norwegen	17.662	18.231	1,03	15.615	12.587	0,81	19.778	18.446	0,93	26,7	46,5	14,8
Färöer	131	134	1,02	132	119	0,90	84	83	0,99	-36,4	-30,3	10,0
Russland	1	1	0,98
USA	57	38	0,66
Kanada	4.039	3.549	0,88	5.236	4.256	0,81	7.877	6.647	0,84	50,4	56,2	3,7
Andere	12	15	1,24	.	.	.	62	37	0,60	.	.	.

Quelle: Stat. Bundesamt, Wiesbaden

Gesamtausfuhr von Hering aus der Bundesrepublik Deutschland
- Produktgewicht -

	ø 2002-2006			2 0 0 7*) (endgültig)			2 0 0 8 (vorläufig)			Veränderungen 2008 gegen 2007		
	Menge t	Wert TEUR	Preis EUR/kg	Menge t	Wert TEUR	Preis EUR/kg	Menge t	Wert TEUR	Preis EUR/kg	Menge %	Wert %	Preis %
Heringe, frisch u. gefroren incl. Fleisch und Filet EU	46.257	22.375	0,48	48.924	32.933	0,67	23.912	15.934	0,67	-51,1	-51,6	0
Frankreich	174	185	1,06	819	791	0,97	624	666	1,07	-43,5	-45,7	-4,3
Belg./Lux.	15	18	1,14	11	85	7,73	56	140	2,50	-23,8	-15,8	10,3
Niederlande	15.071	6.755	0,45	18.386	8.977	0,49	8.636	4.520	0,52	409,1	64,7	-67,7
Verein.Königreich	215	70	0,32	709	274	0,39	0	5	.	-53,0	-49,6	6,1
Irland	71	89	1,26	-	-	-	-	-	-	.	-98,2	.
Dänemark	8.671	2.629	0,30	6.732	1.867	0,28	4.515	1.161	0,26	-	-	-
Schweden	2.432	289	0,12	4.215	652	0,15	2.737	916	0,33	-32,9	-37,8	-7,1
Österreich	298	489	1,64	108	230	2,13	115	230	2,00	-35,1	40,5	120,0
Malta	235	130	0,55	-	-	-	-	-	-	6,5	0	-6,1
Estland	466	212	0,46	-	-	-	0	1	10,00	-	-	.
Litauen	1.246	713	0,57	1.387	1.270	0,92	1.236	1.184	0,96	-10,9	-6,8	4,3
Polen	4.595	4.615	1,00	7.173	13.027	1,82	3.997	5.479	1,37	-44,3	-57,9	-24,7
Tschech.Rep.	271	230	0,85	574	410	0,71	213	213	1,00	-62,9	-48,0	40,8
Slowakei	213	160	0,75	30	24	0,80	22	25	1,16	-26,7	4,2	45,0
Rumänien	5	6	1,23	182	92	0,51	477	328	0,69	162,1	256,5	35,3
Andere	37	24	0,66	117	109	0,93	221	228	1,03	88,9	109,2	10,8
Drittländer	12.242	5.761	0,47	8.481	5.125	0,60	1.063	838	0,79	-87,5	-83,6	31,7
Schweiz	12	10	0,86	22	21	0,97	5	5	1,00	-77,3	-76,2	3,1
Türkei	100	39	0,38	1	1	1,25	-	-	-	.	.	.
Russland	1.549	631	0,41	-	-	-	14	36	2,48	.	.	.
Ägypten	1.341	611	0,46	684	364	0,53	-	-	-	.	.	.
Elfenbeinküste	232	105	0,45	-	-	-	-	-	-	.	.	.
Nigeria	7.471	3.687	0,49	7.164	4.375	0,61	-	-	-	.	.	.
VR China	789	307	0,39	606	357	0,59	1.044	794	0,76	72,3	122,4	28,8
Australien	518	179	0,35	-	-	-	-	-	-	-	-	-
Andere	230	192	0,84	4	7	1,59	0	3	7,50	.	-57,1	371,7

Quelle: Stat. Bundesamt, Wiesbaden

*) dt. Anlandungen im Ausland enthalten

Gesamteinfuhr von Seefisch, frisch und gefroren (einschl. Hering), nach Aufmachungsarten in die BR Deutschland
- Produktgewicht -

	Ø 2002-2006			2007 (endgültig)			2008 (vorläufig)			Veränderungen 2008 gegen 2007		
	Menge t	Wert TEUR	Preis EUR/kg	Menge t	Wert TEUR	Preis EUR/kg	Menge t	Wert TEUR	Preis EUR/kg	Menge %	Wert %	Preis %
Insgesamt	417.436	925.159	2,22	435.912	1.039.997	2,39	441.230	1.027.785	2,33	1,2	-1,2	-2,5
frisch	83.597	219.273	2,62	91.028	235.420	2,59	89.105	216.180	2,43	-2,1	-8,2	-6,2
ganz	44.871	114.350	2,55	61.807	123.680	2,00	59.963	105.613	1,76	-3,0	-14,6	-12,0
Filet	15.313	79.857	5,22	14.078	90.097	6,40	13.733	90.654	6,60	-2,5	0,6	3,1
Fleisch	23.413	25.066	1,07	15.143	21.643	1,43	15.409	19.913	1,29	1,8	-8,0	-9,8
gefroren	333.839	705.886	2,11	344.884	804.577	2,33	352.125	811.605	2,30	2,1	0,9	-1,3
ganz	41.947	60.639	1,45	33.449	79.164	2,37	30.582	63.676	2,08	-8,6	-19,6	-12,2
Filet	251.928	597.725	2,37	269.698	674.603	2,50	275.634	698.041	2,53	2,2	3,5	1,2
Fleisch	39.964	47.522	1,19	41.737	50.810	1,22	45.909	49.888	1,09	10,0	-1,8	-10,7
davon:												
Rotbarsch	28.053	76.852	2,74	18.523	55.021	3,09	15.755	41.955	2,66	-14,9	-23,7	-13,9
frisch	11.351	24.773	2,18	8.591	20.280	2,36	6.356	14.946	2,35	-26,0	-26,3	-0,4
ganz	10.295	18.608	1,81	7.670	14.652	1,91	5.362	9.032	1,68	-30,1	-38,4	-12,0
Filet	1.056	6.165	5,84	921	5.628	6,11	994	5.914	5,95	7,9	5,1	-2,6
gefroren	16.702	52.079	3,12	9.932	34.741	3,50	9.399	27.009	2,87	-5,4	-22,3	-18,0
ganz	2.272	4.569	2,01	1.444	2.973	2,06	1.899	3.678	1,94	31,5	23,7	-5,8
Filet	14.389	47.443	3,30	8.471	31.745	3,75	7.420	23.225	3,13	-12,4	-26,8	-16,5
Fleisch	41	67	1,64	17	23	1,37	80	106	1,33	370,6	360,9	-2,9
Kabeljau	27.073	111.805	4,13	33.185	153.989	4,64	24.069	120.453	5,17	-27,5	-21,8	11,4
frisch	4.441	24.128	5,43	3.207	21.067	6,57	2.529	16.984	6,72	-21,1	-19,4	2,3
ganz	1.906	7.756	4,07	1.392	7.432	5,34	1.186	6.880	5,80	-14,8	-7,4	8,6
Filet	2.535	16.372	6,46	1.815	13.635	7,51	1.343	10.104	7,53	-26,0	-25,9	0,3
gefroren	22.632	87.677	3,87	29.978	132.922	4,43	21.540	103.469	4,97	-28,1	-22,2	12,2
ganz	1.345	3.709	2,76	5.589	19.685	3,52	700	2.499	3,57	-87,5	-87,3	1,4
Filet	19.333	81.141	4,20	22.591	109.359	4,84	19.712	99.018	5,02	-12,7	-9,5	3,7
Fleisch	1.954	2.827	1,45	1.798	3.878	2,16	1.128	1.952	1,73	-37,3	-49,7	-19,9

Gesamteinfuhr von Seefisch, frisch und gefroren (einschl. Hering), nach Aufmachungsarten in die BR Deutschland
- Produktgewicht -

	Ø 2002-2006			2 0 0 7 (endgültig)			2 0 0 8 (vorläufig)			Veränderungen 2008 gegen 2007		
	Menge t	Wert TEUR	Preis EUR/kg	Menge t	Wert TEUR	Preis EUR/kg	Menge t	Wert TEUR	Preis EUR/kg	Menge %	Wert %	Preis %
Köhler												
frisch	24.823	54.993	2,22	21.730	54.328	2,50	22.185	57.468	2,59	2,1	5,8	3,6
ganz	6.597	14.946	2,27	6.141	16.129	2,63	5.225	14.779	2,83	-14,9	-8,4	7,6
Filet	2.215	2.972	1,34	2.708	4.006	1,48	1.999	3.291	1,65	-26,2	-17,8	11,5
gefroren	4.382	11.974	2,73	3.433	12.123	3,53	3.226	11.488	3,56	-6,0	-5,2	0,8
ganz	18.226	40.047	2,20	15.589	38.199	2,45	16.960	42.689	2,52	8,8	11,8	2,9
Filet	312	407	1,31	387	583	1,51	488	810	1,66	26,1	38,9	9,9
Fleisch	16.048	37.464	2,33	14.539	36.842	2,53	15.691	41.010	2,61	7,9	11,3	3,2
Schellfisch												
frisch	1.866	2.176	1,17	663	774	1,17	781	869	1,11	17,8	12,3	-5,1
ganz	2.589	7.546	2,91	2.490	9.610	3,86	3.329	13.446	4,04	33,7	39,9	4,7
Filet	1.330	3.323	2,50	664	2.041	3,08	596	1.625	2,73	-10,2	-20,4	-11,4
gefroren	1.330	3.323	2,50	664	2.041	3,08	596	1.625	2,73	-10,2	-20,4	-11,4
Filet	-	-	-	-	-	-	-	-	-	-	-	-
gefroren	1.259	4.223	3,35	1.826	7.569	4,15	2.733	11.821	4,32	49,7	56,2	4,1
ganz	271	717	2,64	54	232	4,26	129	407	3,16	138,9	75,4	-25,8
Filet	837	3.313	3,96	1.439	6.807	4,73	2.374	11.035	4,65	65,0	62,1	-1,7
Fleisch	151	193	1,28	333	530	1,59	230	379	1,64	-30,9	-28,5	3,1
Makrelen												
frisch	13.897	19.756	1,42	10.471	18.860	1,80	11.280	19.333	1,71	7,7	2,5	-5,0
ganz	2.726	3.431	1,26	532	1.414	2,66	571	1.450	2,54	7,3	2,5	-4,5
Filet	2.726	3.431	1,26	532	1.414	2,66	571	1.450	2,54	7,3	2,5	-4,5
gefroren	11.171	16.325	1,46	9.939	17.446	1,76	10.709	17.883	1,67	-	-	-
ganz	7.389	8.822	1,19	7.224	10.580	1,46	7.993	10.541	1,32	10,6	-0,4	-9,6
Filet	3.782	7.503	1,98	2.715	6.866	2,53	2.716	7.342	2,70	0	6,9	6,7
Schollen												
frisch	6.777	30.625	4,52	6.373	28.292	4,44	5.204	23.936	4,60	-18,3	-15,4	3,6
ganz	1.779	6.612	3,72	1.515	5.763	3,80	1.316	4.910	3,73	-13,1	-14,8	-1,8
Filet	1.779	6.612	3,72	1.515	5.763	3,80	1.316	4.910	3,73	-13,1	-14,8	-1,8
gefroren	4.998	24.013	4,80	4.858	22.529	4,64	3.888	19.026	4,89	-20,0	-15,5	5,4
ganz	1.494	6.237	4,17	1.306	5.424	4,15	1.355	5.798	4,28	3,8	6,9	3,1
Filet	3.504	17.776	5,07	3.552	17.105	4,82	2.533	13.228	5,22	-28,7	-22,7	8,3

Gesamteinfuhr von Seefisch, frisch und gefroren (einschl. Hering), nach Aufmachungsarten in die BR Deutschland
- Produktgewicht -

	Ø 2002-2006			2007 (endgültig)			2008 (vorläufig)			Veränderungen 2008 gegen 2007		
	Menge t	Wert TEUR	Preis EUR/kg	Menge t	Wert TEUR	Preis EUR/kg	Menge t	Wert TEUR	Preis EUR/kg	Menge %	Wert %	Preis %
Seehecht												
frisch	28.266	57.664	2,04	29.702	67.228	2,26	28.515	66.760	2,34	-4,0	-0,7	3,5
ganz	930	2.759	2,97	2.492	8.541	3,43	2.898	9.761	3,37	16,3	14,3	-1,7
Filet	930	2.759	2,97	2.492	8.541	3,43	2.898	9.761	3,37	16,3	14,3	-1,7
gefroren	-	-	-	-	-	-	-	-	-	-	-	-
ganz	27.336	54.905	2,01	27.210	58.687	2,16	25.617	56.999	2,23	-5,9	-2,9	3,2
Filet	369	769	2,08	460	853	1,85	832	1.387	1,67	80,9	62,6	-9,7
Fleisch	23.465	50.341	2,15	23.940	54.458	2,27	20.569	50.552	2,46	-14,1	-7,2	8,4
Paz. Pollack												
frisch	3.502	3.795	1,08	2.810	3.376	1,20	4.216	5.060	1,20	50,0	49,9	0
ganz	145.480	281.511	1,94	172.149	337.821	1,96	183.942	380.770	2,07	6,9	12,7	5,6
Filet	143	403	2,82	120	397	3,31	101	336	3,31	-15,8	-15,4	0
gefroren	143	403	2,82	120	397	3,31	101	336	3,31	-15,8	-15,4	0
ganz	-	-	-	-	-	-	-	-	-	-	-	-
Filet	145.337	281.108	1,93	172.029	337.424	1,96	183.841	380.434	2,07	6,9	12,7	5,6
Fleisch	132	545	4,13	56	207	3,70	196	654	3,34	250,0	215,9	-9,7
Hering												
frisch	137.132	269.723	1,97	164.486	326.988	1,99	176.843	370.670	2,10	7,5	13,4	5,5
ganz	8.073	10.840	1,34	7.487	10.229	1,37	6.802	9.110	1,34	-9,1	-10,9	-2,2
Filet	80.438	74.293	0,92	89.654	71.744	0,80	100.426	82.733	0,82	12,0	15,3	2,5
Fleisch	34.953	26.065	0,75	49.357	30.032	0,61	52.979	32.450	0,61	7,3	8,1	0
ganz	14.400	7.590	0,53	35.089	13.791	0,39	37.970	15.032	0,40	8,2	9,0	2,6
Lappen	20.553	18.475	0,90	14.268	16.241	1,14	15.009	17.418	1,16	5,2	7,2	1,8
gefroren	45.485	48.228	1,06	40.297	41.712	1,04	47.447	50.283	1,06	17,7	20,5	1,9
ganz	11.046	7.809	0,71	7.486	5.731	0,77	7.014	6.182	0,88	-6,3	7,9	14,3
Filet	15.134	23.592	1,56	10.037	16.204	1,61	12.042	19.396	1,61	20,0	19,7	0
Fleisch	19.305	16.827	0,87	22.774	19.777	0,87	28.391	24.705	0,87	24,7	24,9	0

Quelle: Stat. Bundesamt, Wiesbaden

Gesamteinfuhr von Seefisch, frisch und gefroren (einschl.Hering) nach den wichtigsten Ländern in die BR Deutschland
- Produktgewicht -

	Ø 2002-2006			2007 (endgültig)			2008 (vorläufig)			Veränderungen 2008 gegen 2007		
	Menge t	Wert TEUR	Preis EUR/kg	Menge t	Wert TEUR	Preis EUR/kg	Menge t	Wert TEUR	Preis EUR/kg	Menge %	Wert %	Preis %
Insgesamt	417.436	925.159	2,22	435.912	1.039.997	2,39	441.230	1.027.785	2,33	1,2	-1,2	-2,5
Seefische ganz	86.817	174.989	2,02	95.256	202.844	2,13	90.545	169.289	1,87	-4,9	-16,5	-12,2
EU	59.309	121.480	2,05	68.194	134.688	1,98	67.165	117.800	1,75	-1,5	-12,5	-11,6
Frankreich	1.821	11.646	6,40	1.531	12.959	8,46	2.055	11.888	5,78	34,2	-8,3	-31,7
Belg./Lux.	311	2.137	6,86	218	1.883	8,65	333	2.311	6,94	52,8	22,7	-19,8
Niederlande	22.041	33.873	1,54	12.336	35.438	2,87	7.980	26.105	3,27	-35,3	-26,3	13,9
Italien	2.227	9.330	4,19	2.496	10.052	4,03	1.970	7.722	3,92	-21,1	-23,2	-2,7
Verein.Königreich	5.747	6.679	1,16	5.600	9.430	1,68	3.204	6.434	2,01	-42,8	-31,8	19,6
Irland	6.333	6.076	0,96	3.760	4.146	1,10	3.758	4.105	1,09	-0,1	-1,0	-0,9
Dänemark	16.015	38.460	2,40	33.318	43.719	1,31	39.080	43.209	1,11	17,3	-1,2	-15,3
Griechenland	1.229	5.775	4,70	1.549	7.337	4,74	1.511	6.767	4,48	-2,5	-7,8	-5,5
Portugal	190	677	3,56	146	581	3,98	136	360	2,65	-6,8	-38,0	-33,4
Spanien	1.221	4.707	3,85	1.143	5.535	4,84	966	4.966	5,14	-15,5	-10,3	6,2
Schweden	1.663	1.389	0,84	5.468	2.109	0,39	5.535	2.544	0,46	1,2	20,6	17,9
Polen	442	545	1,23	462	1.073	2,32	427	760	1,78	-7,6	-29,2	-23,3
Andere	69	186	2,69	167	426	2,55	210	629	2,99	25,7	47,7	17,3
Drittländer	27.508	53.509	1,95	27.062	68.156	2,52	23.380	51.489	2,20	-13,6	-24,5	-12,7
Island	11.614	18.990	1,64	5.534	11.038	1,99	5.993	10.095	1,68	8,3	-8,5	-15,6
Norwegen	10.230	19.647	1,92	9.369	16.198	1,73	8.857	14.582	1,65	-5,5	-10,0	-4,6
Färöer	231	461	1,99	38	153	4,06	127	286	2,24	234,2	86,9	-44,8
Türkei	369	668	1,81	697	2.442	3,51	1.144	4.450	3,89	64,1	82,2	10,8
Russland	464	1.101	2,37	307	1.053	3,43	463	1.491	3,22	50,8	41,6	-6,1
Senegal	152	986	6,49	201	1.378	6,87	81	578	7,12	-59,7	-58,1	3,6
Südafrika	599	1.676	2,80	2.386	7.861	3,29	2.647	8.921	3,37	10,9	13,5	2,4
Namibia	168	517	3,07	75	91	1,21	71	83	1,17	-5,3	-8,8	-3,3
USA	902	1.914	2,12	4.653	16.305	3,50	181	745	4,11	-96,1	-95,4	17,4
Kanada	744	1.236	1,66	556	908	1,63	910	1.589	1,75	63,7	75,0	7,4
Grönland	146	636	4,37	23	46	2,02	178	632	3,54	673,9	.	75,2
Chile	58	242	4,15	53	108	2,05	36	191	5,35	-32,1	76,9	161,0
Rep Korea	193	476	2,46	599	2.423	4,05	36	497	13,92	-94,0	-79,5	243,7
Taiwan	13	20	1,52	0	1	.	-	-	-	.	.	.
Andere	1.625	4.939	3,04	2.571	8.151	3,17	2.656	7.349	2,77	3,3	-9,8	-12,6

Gesamteinfuhr von Seefisch, frisch und gefroren (einschl.Hering) nach den wichtigsten Ländern in die Bundesrepublik Deutschland
-Produktgewicht-

	Ø 2002-2006			2007 (endgültig)			2008 (vorläufig)			Veränderungen 2008 gegen 2007		
	Menge t	Wert TEUR	Preis EUR/kg	Menge t	Wert TEUR	Preis EUR/kg	Menge t	Wert TEUR	Preis EUR/kg	Menge %	Wert %	Preis %
Seefischfilet	267.241	677.582	2,54	283.776	764.700	2,69	289.367	788.695	2,73	2,0	3,1	1,5
EU	47.516	178.150	3,75	43.975	179.321	4,08	39.355	161.619	4,11	-10,5	-9,9	0,7
Frankreich	1.303	6.133	4,71	977	4.628	4,74	717	4.779	6,66	-26,6	3,3	40,5
Belg./Lux.	787	4.322	5,49	940	5.130	5,45	541	3.248	6,01	-42,4	-36,7	10,3
Niederlande	10.221	49.332	4,83	11.767	55.957	4,76	11.254	55.023	4,89	-4,4	-1,7	2,7
Italien	636	3.166	4,98	432	2.164	5,01	312	2.166	6,95	-27,8	0,1	38,7
Verein.Königreich	2.617	8.196	3,13	3.743	9.054	2,42	1.533	6.294	4,11	-59,0	-30,5	69,8
Irland	3.595	5.375	1,50	1.893	2.698	1,43	1.881	2.893	1,54	-0,6	7,2	7,7
Dänemark	17.435	59.465	3,41	13.088	51.122	3,91	15.583	56.366	3,62	19,1	10,3	-7,4
Spanien	498	1.893	3,80	491	1.835	3,73	425	1.786	4,20	-13,4	-2,7	12,6
Schweden	1.027	3.013	2,94	318	1.445	4,54	527	1.797	3,41	65,7	24,4	-24,9
Lettland	1.392	4.965	3,57	377	1.355	3,59	681	1.708	2,51	80,6	26,1	-30,1
Litauen	1.381	5.334	3,86	2.806	9.835	3,50	1.134	4.057	3,58	-59,6	-58,7	2,3
Polen	6.464	26.094	4,04	6.896	32.623	4,73	4.654	20.810	4,47	-32,5	-36,2	-5,5
Anderer	160	862	5,37	247	1.475	5,98	113	692	6,11	-54,3	-53,1	2,2
Drittländer	219.725	499.432	2,27	239.801	585.379	2,44	250.012	627.076	2,51	4,3	7,1	2,9
Island	13.380	44.200	3,30	9.533	32.326	3,39	9.421	33.803	3,59	-1,2	4,6	5,9
Norwegen	15.880	35.146	2,21	7.106	16.734	2,36	8.116	15.609	1,92	14,2	-6,7	-18,6
Färöer	1.301	3.235	2,49	2.271	6.008	2,65	2.731	7.375	2,70	20,3	22,8	1,9
Russland	33.385	72.867	2,18	26.720	60.135	2,25	30.014	71.773	2,39	12,3	19,4	6,2
Südafrika	353	1.233	3,50	356	1.444	4,05	1.059	3.776	3,57	197,5	161,5	-11,9
Namibia	2.261	6.188	2,74	2.633	6.774	2,57	2.678	7.263	2,71	1,7	7,2	5,4
USA	46.877	96.390	2,06	61.894	130.337	2,11	60.596	142.690	2,35	-2,1	9,5	11,4
Kanada	263	1.166	4,42	170	897	5,26	222	772	3,48	30,6	-13,9	-33,8
Grönland	288	1.214	4,21	314	1.856	5,91	356	1.981	5,56	13,4	6,7	-5,9
Peru	3.725	6.512	1,75	4.137	7.228	1,75	3.743	6.521	1,74	-9,5	-9,8	-0,6
Chile	5.620	11.894	2,12	2.779	6.860	2,47	2.559	6.308	2,47	-7,9	-8,0	0,0
Uruguay	3.691	11.385	3,08	2.064	6.960	3,37	1.422	4.431	3,12	-31,1	-36,3	-7,4
Argentinien	7.196	14.083	1,96	7.479	18.146	2,43	4.985	12.975	2,60	-33,3	-28,5	7,0
VR China	75.807	157.416	2,08	103.691	237.594	2,29	113.907	260.678	2,29	9,9	9,7	0
Neuseeland	4.788	12.755	2,66	1.514	4.766	3,15	862	2.364	2,73	-43,1	-50,4	-13,3
Anderer	4.910	23.748	4,84	7.140	47.314	6,63	7.341	48.757	6,64	2,8	3,0	0,2

Gesamteinfuhr von Seefisch, frisch und gefroren (einschl.Hering) nach den wichtigsten Ländern in die Bundesrepublik Deutschland
- Produktgewicht -

	Ø 2002-2006			2007 (endgültig)			2008 (vorläufig)			Veränderungen 2008 gegen 2007		
	Menge t	Wert TEUR	Preis EUR/kg	Menge t	Wert TEUR	Preis EUR/kg	Menge t	Wert TEUR	Preis EUR/kg	Menge %	Wert %	Preis %
Seefischfleisch	63.378	72.588	1,15	56.880	72.453	1,27	61.318	69.801	1,14	7,8	-3,7	-10,2
EU	36.322	39.814	1,10	26.951	36.035	1,34	26.723	33.296	1,25	-0,8	-7,6	-6,7
Frankreich	258	550	2,13	816	1.440	1,77	116	272	2,34	-85,8	-81,1	32,2
Belg./Lux.	203	792	3,91	161	509	3,16	71	231	3,28	-55,9	-54,6	3,8
Niederlande	1.424	2.934	2,06	4.405	9.382	2,13	4.360	8.570	1,97	-1,0	-8,7	-7,5
Verein.Königreich	6.895	6.831	0,99	4.806	4.761	0,99	669	848	1,27	-86,1	-82,2	28,3
Irland	3.660	3.280	0,90	1.131	1.068	0,94	914	959	1,05	-19,2	-10,2	11,7
Dänemark	22.310	23.270	1,04	14.547	17.134	1,18	19.147	20.173	1,05	31,6	17,7	-11,0
Spanien	38	106	2,78	437	516	1,18	188	341	1,81	-57,0	-33,9	53,4
Schweden	249	349	1,41	66	86	1,29	408	501	1,23	518,2	482,6	-4,7
Litauen	119	144	1,21	60	112	1,86	54	97	1,79	-10,0	-13,4	-3,8
Polen	1.015	1.040	1,02	483	731	1,51	655	950	1,45	35,6	30,0	-4,0
Andere	151	518	3,42	39	296	7,67	141	354	2,51	261,5	19,6	-67,3
Drittländer	27.056	32.774	1,21	29.929	36.418	1,22	34.595	36.505	1,06	15,6	0,2	-13,1
Island	2.307	2.398	1,04	2.987	3.003	1,01	2.466	2.459	1,00	-17,4	-18,1	-1,0
Norwegen	5.997	6.171	1,03	7.224	6.519	0,90	10.974	9.783	0,89	51,9	50,1	-1,1
Färöer	623	654	1,05	451	495	1,10	378	402	1,06	-16,2	-18,8	-3,6
Russland	4.189	5.339	1,27	4.226	5.643	1,34	5.194	6.831	1,32	22,9	21,1	-1,5
Südafrika	348	358	1,03	-	-	-	-	-	-	-	-	-
Namibia	465	485	1,04	478	666	1,39	370	540	1,46	-22,6	-18,9	5,0
USA	4.086	5.669	1,39	4.476	6.905	1,54	2.600	3.812	1,47	-41,9	-44,8	-4,5
Kanada	3.856	4.586	1,19	5.282	5.077	0,96	7.425	6.451	0,87	40,6	27,1	-9,4
Peru	447	502	1,12	333	288	0,86	748	762	1,02	124,6	164,6	18,6
Chile	752	879	1,17	680	868	1,28	829	978	1,18	21,9	12,7	-7,8
Argentinien	631	712	1,13	204	279	1,37	777	1.128	1,45	280,9	304,3	5,8
VR China	1.840	2.067	1,12	2.680	4.361	1,63	1.916	1.965	1,03	-28,5	-54,9	-36,8
Rep Korea	14	41	2,87	248	347	1,40	6	11	1,72	-97,6	-96,8	22,9
Neuseeland	838	971	1,16	171	237	1,39	597	605	1,01	249,1	155,3	-27,3
Andere	663	1.942	2,93	489	1.730	3,53	315	778	2,47	-35,6	-55,0	-30,0

Gesamteinfuhr von ganzen Seefischen, Filet und Fleisch, frisch (ohne Hering), nach Ländern
- Produktgewicht -

	ø 2002-2006			2007 (endgültig)			2008 (vorläufig)			Veränderungen 2008 gegen 2007		
	Menge t	Wert TEUR	Preis EUR/kg	Menge t	Wert TEUR	Preis EUR/kg	Menge t	Wert TEUR	Preis EUR/kg	Menge %	Wert %	Preis %
Insgesamt	48.644	193.208	3,97	41.671	205.388	4,93	36.126	183.730	5,09	-13,3	-10,5	3,2
Seefische, ganz	30.471	106.760	3,50	26.718	109.889	4,11	21.993	90.581	4,12	-17,7	-17,6	0,2
EU	16.326	75.810	4,64	16.314	78.548	4,81	11.775	62.235	5,29	-27,8	-20,8	10,0
Frankreich	1.302	11.038	8,48	1.472	12.688	8,62	1.246	11.276	9,05	-15,4	-11,1	5,0
Belg./Lux.	185	1.516	8,18	167	1.545	9,22	162	1.686	10,41	-3,0	9,1	12,9
Niederlande	2.629	15.301	5,82	4.771	17.755	3,72	2.277	11.907	5,23	-52,3	-32,9	40,6
Italien	1.603	7.471	4,66	1.414	4.992	3,53	786	2.748	3,50	-44,4	-45,0	-0,8
Verein.Königreich	1.047	3.795	3,63	908	5.145	5,67	225	2.754	12,23	-75,2	-46,5	115,7
Irland	632	614	0,97	45	95	2,13	201	332	1,66	346,7	249,5	-22,1
Dänemark	7.082	26.916	3,80	5.465	25.159	4,60	5.027	21.482	4,27	-8,0	-14,6	-7,2
Griechenland	1.005	4.975	4,95	1.203	5.928	4,93	1.130	5.137	4,55	-6,1	-13,3	-7,7
Spanien	355	2.764	7,78	427	3.649	8,56	400	3.637	9,08	-6,3	-0,3	6,1
Schweden	386	904	2,34	61	234	3,82	54	329	6,09	-11,5	40,6	59,4
Estland	7	30	4,15	0	1	10,00	0	1	1,67	-	0	-83,3
Litauen	9	16	1,93	-	-	-	-	-	-	-	-	-
Polen	56	145	2,57	306	825	2,70	109	343	3,13	-64,4	-58,4	15,9
Andere	28	325	11,77	75	532	7,12	158	603	3,82	110,7	13,3	-46,3
Drittländer	14.145	30.950	2,19	10.404	31.341	3,01	10.218	28.346	2,77	-1,8	-9,6	-8,0
Island	9.073	14.733	1,62	4.544	9.059	1,99	4.438	7.096	1,60	-2,3	-21,7	-19,6
Norwegen	3.368	9.289	2,76	2.577	8.860	3,44	2.252	7.023	3,12	-12,6	-20,7	-9,3
Färöer	73	109	1,48	6	69	10,95	-	-	-	-	-	-
Russland	10	27	2,79	-	-	-	-	-	-	-	-	-
Senegal	107	805	7,52	90	757	8,41	71	564	7,98	-21,1	-25,5	-5,1
Südafrika	573	1.617	2,82	2.383	7.852	3,29	2.647	8.921	3,37	11,1	13,6	2,4
Namibia	90	365	4,07	-	-	-	-	-	-	-	-	-
USA	5	39	8,53	3	30	10,00	4	30	7,32	33,3	0	-26,8
Kanada	102	530	5,22	67	440	6,63	209	865	4,14	211,9	96,6	-37,6
Jemen	233	704	3,02	120	389	3,23	12	29	2,54	-90,0	-92,5	-21,4
Sri Lanka	76	493	6,52	139	1.106	8,00	110	832	7,55	-20,9	-24,8	-5,6
Neuseeland	53	342	6,40	38	215	5,61	41	228	5,66	7,9	6,0	0,9
Andere	382	1.897	4,96	437	2.564	5,88	434	2.758	6,35	-0,7	7,6	8,0

Gesamteinfuhr von ganzen Seefischen, Filet und Fleisch, frisch (ohne Hering), nach Ländern
- Produktgewicht -

	ø 2002-2006			2007 (endgültig)			2008 (vorläufig)			Veränderungen 2008 gegen 2007		
	Menge t	Wert TEUR	Preis EUR/kg	Menge t	Wert TEUR	Preis EUR/kg	Menge t	Wert TEUR	Preis EUR/kg	Menge %	Wert %	Preis %
Seefischfilet	15.313	79.857	5,22	14.078	90.097	6,40	13.733	90.654	6,60	-2,5	0,6	3,1
EU	11.772	59.368	5,04	8.587	45.879	5,34	8.342	45.337	5,43	-2,9	-1,2	1,7
Frankreich	251	2.375	9,47	216	2.141	9,92	298	2.697	9,04	38,0	26,0	-8,9
Belg./Lux.	156	1.126	7,22	110	928	8,41	62	601	9,72	-43,6	-35,2	15,6
Niederlande	2.844	16.622	5,85	2.268	12.664	5,58	2.470	14.028	5,68	8,9	10,8	1,8
Italien	501	2.724	5,43	326	1.865	5,72	288	2.015	7,01	-11,7	8,0	22,6
Verein.Königreich	277	2.123	7,68	133	794	5,97	66	680	10,33	-50,4	-14,4	73,0
Irland	119	199	1,67	-	-	-	5	38	8,09	.	.	.
Dänemark	6.977	30.910	4,43	4.833	22.636	4,68	4.503	21.238	4,72	-6,8	-6,2	0,9
Schweden	379	1.901	5,02	153	1.165	7,63	124	948	7,66	-19,0	-18,6	0,4
Lettland	44	122	2,78	-	-	-	-	-	-	.	.	.
Polen	120	637	5,30	463	3.008	6,49	400	2.167	5,41	-13,6	-28,0	-16,6
Andere	104	629	6,07	85	678	7,98	126	925	7,31	48,2	36,4	-8,4
Drittländer	3.541	20.489	5,79	5.491	44.218	8,05	5.391	45.317	8,41	-1,8	2,5	4,5
Island	990	6.042	6,10	1.044	7.430	7,12	1.459	9.875	6,77	39,8	32,9	-4,9
Norwegen	1.024	3.772	3,68	727	3.580	4,93	339	1.835	5,41	-53,4	-48,7	9,7
Oman	22	145	6,46	108	724	6,71	29	183	6,27	-73,1	-74,7	-6,6
Malediven	158	1.142	7,23	419	3.838	9,16	486	4.239	8,72	16,0	10,4	-4,8
Sri Lanka	665	4.966	7,47	2.299	23.187	10,08	2.151	23.531	10,94	-6,4	1,5	8,5
Indonesien	250	1.768	7,08	1	8	7,27	-	-	-	.	.	.
Philippinen	19	147	7,79	128	1.130	8,83	186	1.596	8,59	45,3	41,2	-2,7
Andere	413	2.507	6,07	765	4.321	5,65	741	4.058	5,48	-3,1	-6,1	-3,0

Gesamteinfuhr von ganzen Seefischen, Filet und Fleisch, frisch (ohne Hering), nach Ländern
- Produktgewicht -

	Ø 2002-2006			2007 (endgültig)			2008 (vorläufig)			Veränderungen 2008 gegen 2007		
	Menge t	Wert TEUR	Preis EUR/kg	Menge t	Wert TEUR	Preis EUR/kg	Menge t	Wert TEUR	Preis EUR/kg	Menge %	Wert %	Preis %
Seefischfleisch	2.860	6.591	2,30	875	5.402	6,17	400	2.495	6,23	-54,3	-53,8	1,0
EU	2.843	6.459	2,27	840	5.201	6,19	392	2.404	6,14	-53,3	-53,8	-0,8
Frankreich	30	209	7,10	17	191	11,65	12	128	10,85	-29,4	-33,0	-6,9
Niederlande	229	853	3,73	415	2.723	6,56	174	1.395	8,02	-58,1	-48,8	22,3
Italien	15	102	6,51	9	45	4,84	7	25	3,42	-22,2	-44,4	-29,3
Verein.Königreich	36	242	6,69	51	449	8,82	11	141	12,82	-78,4	-68,6	45,4
Irland	105	149	1,41	-	-	-	-	-	-	-	-	-
Dänemark	2.398	4.691	1,96	311	1.516	4,87	177	618	3,50	-43,1	-59,2	-28,1
Polen	3	12	4,12	1	3	3,00	0	1	3,33	-	-66,7	11,0
Andere	27	201	7,34	36	274	7,63	11	96	8,89	-69,4	-65,0	16,5
Drittländer	17	132	7,75	35	201	5,76	8	91	10,83	-77,1	-54,7	88,0
Island	3	16	5,72	0	1	-	0	4	13,33	-	300,0	-
Norwegen	10	89	8,57	5	42	8,75	8	80	10,53	60,0	90,5	20,3
USA	-	-	-	-	-	-	0	2	20,00	-	-	-
Andere	4	27	6,99	30	158	5,25	0	5	12,50	-	-96,8	138,1

Quelle: Stat. Bundesamt, Wiesbaden

Gesamteinfuhr von ganzen Seefischen, Filet und Fleisch, frisch (ohne Hering), nach Arten und Ländern
- Produktgewicht -

	ø 2002-2006			2007 (endgültig)			2008 (vorläufig)			Veränderungen 2008 gegen 2007		
	Menge t	Wert TEUR	Preis EUR/kg	Menge t	Wert TEUR	Preis EUR/kg	Menge t	Wert TEUR	Preis EUR/kg	Menge %	Wert %	Preis %
Hale												
EU	73	290	3,96	24	124	5,19	29	119	4,10	20,8	-4,0	-21,0
Frankreich	45	227	4,99	15	95	6,21	12	75	6,25	-20,0	-21,1	0,6
Niederlande	8	58	6,78	4	24	6,67	2	12	6,00	-50,0	-50,0	-10,0
Verein. Königreich	2	7	3,67	1	9	6,92	3	17	6,54	200,0	88,9	-5,5
Dänemark	4	12	2,96	-	-	-	-	-	-	-	-	-
Spanien	22	115	5,23	7	49	6,81	6	39	6,09	-14,3	-20,4	-10,6
Andere	1	7	6,00	1	5	4,17	-	-	-	-	-	-
Drittlander	8	28	3,51	2	8	4,00	1	7	7,00	-50,0	-12,5	75,0
Norwegen	28	63	2,27	9	29	3,37	17	44	2,59	88,9	51,7	-23,1
Andere	21	40	1,96	6	15	2,59	13	26	2,08	116,7	73,3	-19,7
	7	23	3,18	3	14	5,00	4	18	4,00	33,3	28,6	-20,0
Heilbutt												
EU	1.152	5.915	5,13	1.014	5.773	5,69	1.218	6.518	5,35	20,1	12,9	-6,0
Frankreich	896	4.619	5,15	919	5.105	5,55	1.127	5.626	4,99	22,6	10,2	-10,1
Niederlande	10	65	6,84	52	157	3,02	102	433	4,26	96,2	175,8	41,1
Verein. Königreich	18	174	9,49	17	186	10,81	12	101	8,21	-29,4	-45,7	-24,1
Dänemark	18	74	4,02	2	23	11,50	2	24	12,00	0	4,3	4,3
Spanien	842	4.231	5,02	839	4.643	5,53	1.007	5.027	4,99	20,0	8,3	-9,8
Andere	2	21	12,07	4	56	13,66	1	6	15,00	-75,0	-89,3	9,8
Drittlander	6	54	8,91	5	40	8,51	3	35	10,94	-40,0	-12,5	28,6
Island	256	1.296	5,06	95	668	7,02	91	892	9,79	-4,2	33,5	39,5
Norwegen	26	106	4,13	6	45	7,38	3	29	10,36	-50,0	-35,6	40,4
Färöer	152	613	4,03	22	166	7,61	21	184	8,68	-4,5	10,8	14,1
Kanada	3	14	4,97	-	-	-	-	-	-	-	-	-
Grönland	52	465	8,95	64	428	6,65	66	670	10,12	3,1	56,5	52,2
Andere	22	87	3,97	-	-	-	-	-	-	-	-	-
	1	11	7,60	3	29	10,00	1	9	10,00	-66,7	-69,0	0

Gesamteinfuhr von ganzen Seefisichen, Filet und Fleisch, frisch (ohne Hering), nach Arten und Landern
- Produktgewicht -

	Ø 2002-2006			2007 (endgultig)			2008 (vorlufig)			Veranderungen 2008 gegen 2007		
	Menge t	Wert TEUR	Preis EUR/kg	Menge t	Wert TEUR	Preis EUR/kg	Menge t	Wert TEUR	Preis EUR/kg	Menge %	Wert %	Preis %
Kohler												
EU	2.215	2.972	1,34	2.708	4.006	1,48	1.999	3.291	1,65	-26,2	-17,8	11,5
Frankreich	1.128	1.607	1,42	1.903	2.614	1,37	1.298	2.115	1,63	-31,8	-19,1	19,0
Niederlande	12	13	1,12	-	-	-	0	1	5,00	.	.	.
Verein.Konigreich	17	33	1,93	499	537	1,08	189	179	0,95	-62,1	-66,7	-12,0
Irland	99	84	0,85	176	163	0,93	-	-	-	.	.	.
Danemark	-	-	-	-	-	-	-	-	-	.	.	.
Schweden	919	1.361	1,48	1.214	1.883	1,55	1.107	1.930	1,74	-8,8	2,5	12,3
Andere	79	111	1,41	13	26	1,98	1	3	2,31	-92,3	-88,5	16,7
Drittlander	2	5	2,45	1	5	6,25	1	2	2,86	0	-60,0	-54,2
Island	1.087	1.365	1,26	805	1.392	1,73	701	1.176	1,68	-12,9	-15,5	-2,9
Norwegen	350	327	0,93	129	161	1,25	174	212	1,22	34,9	31,7	-2,4
Faror	696	1.013	1,46	676	1.231	1,82	527	964	1,83	-22,0	-21,7	0,5
Andere	41	25	0,60	-	-	-	-	-	-	.	.	.
Makrelen												
EU	2.726	3.431	1,26	532	1.414	2,66	571	1.450	2,54	7,3	2,5	-4,5
Frankreich	2.722	3.420	1,26	526	1.359	2,59	560	1.378	2,46	6,5	1,4	-5,0
Niederlande	49	96	1,97	29	112	3,90	15	61	4,04	-48,3	-45,5	3,6
Italien	679	734	1,08	84	269	3,19	89	266	3,01	6,0	-1,1	-5,6
Verein.Konigreich	22	57	2,58	39	89	2,27	10	27	2,62	-74,4	-69,7	15,4
Irland	50	47	0,92	1	2	6,67	-	-	-	.	.	.
Danemark	618	582	0,94	44	89	2,02	200	330	1,65	354,5	270,8	-18,3
Spanien	1.250	1.788	1,43	287	712	2,49	235	663	2,82	-18,1	-6,9	13,3
Andere	33	60	1,84	41	82	1,99	11	31	2,87	-73,2	-62,2	44,2
Drittlander	21	56	2,65	1	4	3,08	-	-	-	.	.	.
Norwegen	4	11	2,43	6	55	8,87	11	72	6,32	83,3	30,9	-28,7
Turkei	2	5	1,83	1	3	2,73	7	19	2,64	600,0	533,3	-3,3
Andere	1	1	1,03	-	-	-	-	-	-	.	.	.
	1	5	7,35	5	52	10,20	4	53	12,62	-20,0	1,9	23,7

Gesamteinfuhr von ganzen Seefischen, Filet und Fleisch, frisch (ohne Hering), nach Arten und Ländern
- Produktgewicht -

	ø 2002-2006			2007 (endgültig)			2008 (vorläufig)			Veränderungen 2008 gegen 2007		
	Menge t	Wert TEUR	Preis EUR/kg	Menge t	Wert TEUR	Preis EUR/kg	Menge t	Wert TEUR	Preis EUR/kg	Menge %	Wert %	Preis %
Rotbarsch (<i>Sebastes marinus</i>)	4.032	7.108	1,76	5.158	9.036	1,75	2.838	4.561	1,61	-45,0	-49,5	-8,0
EU	776	1.682	2,17	3.454	5.806	1,68	962	1.584	1,65	-72,1	-72,7	-1,8
Frankreich	48	148	3,12	160	344	2,15	185	337	1,82	15,6	-2,0	-15,3
Niederlande	42	99	2,34	2.589	3.974	1,53	578	769	1,33	-77,7	-80,6	-13,1
Verein.Königreich	94	177	1,89	214	479	2,24	-	-	-	-	-	-
Dänemark	502	1.053	2,10	481	975	2,03	186	419	2,26	-61,3	-57,0	11,3
Schweden	75	159	2,11	7	18	2,61	1	3	2,73	-85,7	-83,3	4,6
Andere	15	46	3,18	3	16	6,15	12	56	4,44	300,0	250,0	-27,8
Drittländer	3.256	5.426	1,67	1.704	3.230	1,90	1.876	2.977	1,59	10,1	-7,8	-16,3
Island	2.702	4.266	1,58	1.498	2.719	1,82	1.595	2.321	1,46	6,5	-14,6	-19,8
Norwegen	551	1.151	2,09	206	509	2,47	281	655	2,33	36,4	28,7	-5,7
Färöer	2	4	1,79	0	2	10,00	0	1	10,00	-	-50,0	0
Andere	1	5	4,51	-	-	-	-	-	-	-	-	-
Rotbarsch (and. als Seb. mar.)	6.263	11.500	1,84	2.512	5.616	2,24	2.524	4.471	1,77	0,5	-20,4	-21,0
EU	680	2.300	3,38	107	603	5,62	47	305	6,53	-56,1	-49,4	16,2
Frankreich	19	189	9,80	9	100	11,11	10	130	13,13	11,1	30,0	18,2
Niederlande	34	219	6,39	19	107	5,75	12	77	6,21	-36,8	-28,0	8,0
Italien	108	765	7,11	28	169	6,08	-	-	-	-	-	-
Verein.Königreich	417	743	1,78	1	2	2,50	-	-	-	-	-	-
Dänemark	73	200	2,72	26	90	3,38	12	29	2,38	-53,8	-67,8	-29,6
Griechenland	18	111	6,12	14	74	5,17	11	51	4,72	-21,4	-31,1	-8,7
Andere	11	73	6,88	10	61	5,98	2	18	12,86	-80,0	-70,5	115,1
Drittländer	5.583	9.200	1,65	2.405	5.013	2,08	2.477	4.166	1,68	3,0	-16,9	-19,2
Island	5.530	9.078	1,64	2.403	5.000	2,08	2.477	4.163	1,68	3,1	-16,7	-19,2
Norwegen	21	30	1,48	1	3	3,75	-	-	-	-	-	-
Färöer	20	22	1,12	-	-	-	-	-	-	-	-	-
Senegal	1	9	10,00	0	1	10,00	-	-	-	-	-	-
Andere	11	61	5,38	1	9	6,92	0	3	10,00	-	-66,7	44,5

Gesamteinfuhr von ganzen Seefischen, Filet und Fleisch, frisch (ohne Hering), nach Arten und Ländern
- Produktgewicht -

	Ø 2002-2006			2007 (endgültig)			2008 (vorläufig)			Veränderungen 2008 gegen 2007		
	Menge t	Wert TEUR	Preis EUR/kg	Menge t	Wert TEUR	Preis EUR/kg	Menge t	Wert TEUR	Preis EUR/kg	Menge %	Wert %	Preis %
Schollen												
EU	1.779	6.612	3,72	1.515	5.763	3,80	1.316	4.910	3,73	-13,1	-14,8	-1,8
Frankreich	1.698	6.399	3,77	1.444	5.547	3,84	1.286	4.828	3,75	-10,9	-13,0	-2,3
Niederlande	14	65	4,84	8	48	5,93	15	85	5,59	87,5	77,1	-5,7
Verein.Königreich	508	2.040	4,02	440	1.839	4,18	358	1.453	4,05	-18,6	-21,0	-3,1
Dänemark	1	5	5,53	0	2	6,67	-	-	-	.	.	.
Polen	1.144	4.178	3,65	959	3.557	3,71	885	3.123	3,53	-7,7	-12,2	-4,9
Andere	2	4	1,71	22	36	1,61	8	9	1,14	-63,6	-75,0	-29,2
Drittlander	29	107	3,68	15	65	4,45	20	158	7,90	33,3	143,1	77,5
Island	81	213	2,62	71	216	3,05	30	82	2,74	-57,7	-62,0	-10,2
Norwegen	1	3	2,92	-	-	-	0	1	2,50	.	.	.
Andere	76	201	2,64	71	214	3,04	30	81	2,75	-57,7	-62,1	-9,5
	4	9	2,32	0	2	6,67	-	-	-	.	.	.
Seehecht												
EU	930	2.759	2,97	2.492	8.541	3,43	2.898	9.761	3,37	16,3	14,3	-1,7
Frankreich	184	517	2,80	75	450	5,97	68	427	6,29	-9,3	-5,1	5,4
Niederlande	22	133	6,09	19	143	7,45	13	115	8,71	-31,6	-19,6	16,9
Italien	105	106	1,01	7	61	9,24	11	102	8,95	57,1	67,2	-3,1
Dänemark	27	134	4,88	31	159	5,18	26	122	4,78	-16,1	-23,3	-7,7
Spanien	16	69	4,17	12	57	4,52	11	49	4,62	-8,3	-14,0	2,2
Andere	7	38	5,37	5	26	4,73	4	21	5,38	-20,0	-19,2	13,7
Drittlander	7	37	5,63	1	4	5,00	3	18	5,45	200,0	350,0	9,0
Norwegen	746	2.242	3,01	2.417	8.091	3,35	2.830	9.334	3,30	17,1	15,4	-1,5
Südafrika	41	224	5,47	57	318	5,59	58	269	4,61	1,8	-15,4	-17,5
Namibia	566	1.596	2,82	2.360	7.773	3,29	2.629	8.867	3,37	11,4	14,1	2,4
Kanada	88	359	4,08	-	-	-	-	-	-	-	-	-
Andere	49	57	1,18	-	-	-	142	194	1,36	.	.	.
	2	6	3,58	-	-	-	1	4	5,00	.	.	.

Gesamteinfuhr von ganzen Seefischen, Filet und Fleisch, frisch (ohne Hering), nach Arten und Ländern
- Produktgewicht -

	ø 2002-2006			2007 (endgültig)			2008 (vorläufig)			Veränderungen 2008 gegen 2007		
	Menge t	Wert TEUR	Preis EUR/kg	Menge t	Wert TEUR	Preis EUR/kg	Menge t	Wert TEUR	Preis EUR/kg	Menge %	Wert %	Preis %
Seezungen												
EU	665	9.201	13,83	449	7.385	16,44	443	6.413	14,49	-1,3	-13,2	-11,9
Frankreich	663	9.186	13,85	448	7.374	16,45	443	6.412	14,49	-1,1	-13,0	-11,9
Niederlande	64	980	15,43	62	1.122	18,01	63	1.065	17,04	1,6	-5,1	-5,4
Dänemark	410	5.638	13,73	263	4.163	15,81	257	3.458	13,46	-2,3	-16,9	-14,9
Andere	163	2.204	13,53	114	1.944	17,13	111	1.725	15,58	-2,6	-11,3	-9,0
Drittländer	26	364	13,79	9	145	15,76	12	164	13,23	33,3	13,1	-16,1
Norwegen	2	15	8,11	1	11	12,22	0	1	10,00	.	-90,9	-18,2
Senegal	0	1	7,14	-	-	-	-	-	-	-	-	-
Andere	1	8	8,72	-	-	-	-	-	-	-	-	-
	1	6	7,56	1	11	12,22	0	1	10,00	.	-90,9	-18,2
Sprotten												
EU	145	157	1,08	139	165	1,19	273	57	0,21	96,4	-65,5	-82,4
Niederlande	145	155	1,07	138	161	1,17	273	57	0,21	97,8	-64,6	-82,1
Verein.Königreich	4	18	4,29	4	12	3,24	-	-	-	.	.	.
Irland	48	46	0,98	132	145	1,09	-	-	-	.	.	.
Dänemark	8	14	1,78	-	-	-	-	-	-	.	.	.
Schweden	37	34	0,92	1	1	1,00	246	36	0,15	.	.	-85,0
Andere	47	41	0,88	-	-	-	-	-	-	.	.	-
Drittländer	1	2	1,90	1	3	5,00	27	21	0,78	.	600,0	-84,4
	0	2	4,40	1	4	4,44	1	4	4,44	.	.	.

Gesamteinfuhr von ganzen Seefischen, Filet und Fleisch, frisch (ohne Hering), nach Arten und Ländern
- Produktgewicht -

	Ø 2002-2006			2007 (endgültig)			2008 (vorläufig)			Veränderungen 2008 gegen 2007		
	Menge t	Wert TEUR	Preis EUR/kg	Menge t	Wert TEUR	Preis EUR/kg	Menge t	Wert TEUR	Preis EUR/kg	Menge %	Wert %	Preis %
Rotbarschfilet												
EU	1.056	6.165	5,84	921	5.628	6,11	994	5.914	5,95	7,9	5,1	-2,6
Frankreich	529	3.299	6,24	410	2.617	6,38	379	2.358	6,22	-7,6	-9,9	-3
Belg./Lux.	9	85	9,88	10	98	9,51	6	52	8,39	-40,0	-46,9	-11,8
Niederlande	37	269	7,30	26	217	8,44	18	151	8,53	-30,8	-30,4	1,1
Verein.Königreich	113	626	5,55	137	650	4,73	94	467	4,95	-31,4	-28,2	4,7
Dänemark	14	103	7,36	20	94	4,72	1	10	10,00	-95,0	-89,4	111,9
Andere	347	2.166	6,23	213	1.515	7,11	256	1.642	6,42	20,2	8,4	-9,7
Drittlander	9	50	5,80	4	43	11,94	4	36	8,57	0	-16,3	-28,2
Island	527	2.866	5,44	511	3.011	5,89	615	3.556	5,78	20,4	18,1	-1,9
Norwegen	479	2.612	5,45	498	2.913	5,85	602	3.507	5,82	20,9	20,4	-0,5
Färöer	11	55	5,09	2	24	10,00	5	27	5,74	150,0	12,5	-42,6
Andere	11	65	6,05	11	74	6,49	0	3	7,50	.	-95,9	15,6
	26	134	5,13	-	-	-	8	19	2,44	.	.	.
Seefischfleisch												
EU	2.860	6.591	2,30	875	5.402	6,17	400	2.495	6,23	-54,3	-53,8	1,0
Frankreich	2.843	6.459	2,27	840	5.201	6,18	392	2.404	6,14	-53,3	-53,8	-0,6
Niederlande	30	210	7,10	17	191	11,65	12	128	10,85	-29,4	-33,0	-6,9
Verein.Königreich	228	853	3,73	415	2.723	6,56	174	1.395	8,02	-58,1	-48,8	22,3
Irland	36	242	6,69	51	449	8,82	11	141	12,82	-78,4	-68,6	45,4
Dänemark	105	148	1,41	-	-	-	-	-	-	-	-	-
Andere	2.398	4.690	1,96	311	1.516	4,87	177	618	3,50	-43,1	-59,2	-28,1
Drittlander	46	316	6,85	46	322	6,97	18	122	6,63	-60,9	-62,1	-4,9
Island	17	132	7,75	35	201	5,76	8	91	10,83	-77,1	-54,7	88,0
Norwegen	3	16	5,72	0	1	.	0	4	13,33	.	300,0	.
Färöer	10	89	8,57	5	42	8,75	8	80	10,53	60,0	90,5	20,3
Andere	1	5	9,29	-	-	-	-	-	-	-	-	-
	3	22	6,61	30	158	5,25	0	7	14,00	.	-95,6	166,7

Quelle: Stat. Bundesamt, Wiesbaden

Gesamteinfuhr von ganzen Seefischen, Filet und Fleisch, gefroren (ohne Hering), nach Ländern
- Produktgewicht -

	ø 2002-2006			2007 (endgültig)			2008 (vorläufig)			Veränderungen 2008 gegen 2007		
	Menge t	Wert TEUR	Preis EUR/kg	Menge t	Wert TEUR	Preis EUR/kg	Menge t	Wert TEUR	Preis EUR/kg	Menge %	Wert %	Preis %
Insgesamt	288.354	657.658	2,28	304.587	762.865	2,50	304.678	761.322	2,50	0	-0,2	0
Seefische, ganz	30.901	52.830	1,71	25.963	73.433	2,83	23.568	57.494	2,44	-9,2	-21,7	-13,8
EU	22.184	33.061	1,49	14.416	39.319	2,73	14.749	37.781	2,56	2,3	-3,9	-6,2
Frankreich	100	449	4,51	52	238	4,56	44	232	5,26	-15,4	-2,5	15,4
Belg./Lux.	114	608	5,32	51	338	6,72	171	625	3,65	235,3	84,9	-45,7
Niederlande	14.167	15.341	1,08	5.306	15.831	2,98	4.343	12.967	2,99	-18,1	-18,1	0,3
Italien	583	1.745	2,99	1.081	5.053	4,67	1.184	4.974	4,20	9,5	-1,6	-10,1
Verein.Königreich	678	1.191	1,76	1.588	2.614	1,65	2.262	3.064	1,35	42,4	17,2	-18,2
Irland	2.711	3.337	1,23	1.656	2.398	1,45	2.010	2.477	1,23	21,4	3,3	-15,2
Dänemark	2.234	6.807	3,05	3.255	8.915	2,74	3.448	10.002	2,90	5,9	12,2	5,8
Portugal	174	421	2,42	116	274	2,36	118	274	2,32	1,7	0	-1,7
Spanien	856	1.930	2,26	716	1.886	2,63	566	1.329	2,35	-20,9	-29,5	-10,6
Schweden	120	81	0,68	65	84	1,28	31	36	1,16	-52,3	-57,1	-9,4
Polen	216	323	1,50	77	115	1,50	121	60	0,50	57,1	-47,8	-66,7
Andere	231	828	3,59	453	1.573	3,47	451	1.741	3,86	-0,4	10,7	11,2
Drittländer	8.717	19.769	2,27	11.547	34.114	2,95	8.819	19.713	2,24	-23,6	-42,2	-24,1
Island	2.373	4.137	1,74	990	1.979	2,00	1.555	2.999	1,93	57,1	51,5	-3,5
Norwegen	2.902	8.089	2,79	2.127	5.019	2,36	2.812	4.565	1,62	32,2	-9,0	-31,4
Färöer	158	352	2,23	32	84	2,68	127	286	2,24	296,9	240,5	-16,4
Türkei	312	427	1,37	661	2.248	3,40	1.115	4.311	3,86	68,7	91,8	13,5
Russland	454	1.074	2,37	307	1.053	3,43	463	1.491	3,22	50,8	41,6	-6,1
Südafrika	26	60	2,30	3	9	3,10	-	-	-	-	-	-
USA	893	1.870	2,10	4.650	16.275	3,50	177	715	4,03	-96,2	-95,6	15,1
Kanada	129	310	2,40	43	86	1,98	213	325	1,53	395,3	277,9	-22,7
Grönland	123	548	4,44	23	46	2,02	178	632	3,54	673,9	-	75,2
Chile	44	90	2,06	48	50	1,05	17	17	0,98	-64,6	-66,0	-6,7
Uruguay	22	35	1,55	70	92	1,31	182	228	1,25	160,0	147,8	-4,6
Argentinien	221	270	1,22	829	991	1,19	1.152	1.552	1,35	39,0	56,6	13,4
Vietnam	204	461	2,25	363	947	2,61	289	777	2,69	-20,4	-18,0	3,1
Singapur	-	-	-	-	-	-	-	-	-	-	-	-
VR China	71	188	2,65	84	284	3,40	110	323	2,94	31,0	13,7	-13,5
Rep Korea	193	475	2,47	599	2.423	4,05	35	489	14,22	-94,2	-79,8	251,1
Taiwan	13	20	1,52	0	1	-	-	-	-	-	-	-
Andere	579	1.363	2,35	718	2.527	3,52	394	1.003	2,55	-45,1	-60,3	-27,6

Gesamteinfuhr von ganzen Seefischen, Filet und Fleisch, gefroren (ohne Hering), nach Ländern
-Produktgewicht-

	Ø 2002-2006			2 0 0 7 (endgültig)			2 0 0 8 (vorläufig)			Veränderungen 2008 gegen 2007		
	Menge t	Wert TEUR	Preis EUR/kg	Menge t	Wert TEUR	Preis EUR/kg	Menge t	Wert TEUR	Preis EUR/kg	Menge %	Wert %	Preis %
Seefischfilet	236.794	574.133	2,42	259.661	658.399	2,54	263.592	678.645	2,57	1,5	3,1	1,2
EU	29.283	106.279	3,63	29.774	121.740	4,09	24.064	102.708	4,27	-19,2	-15,6	4,4
Frankreich	1.052	3.758	3,57	761	2.487	3,27	418	2.079	4,97	-45,1	-16,4	52,0
Belg./Lux.	628	3.181	5,06	830	4.202	5,06	479	2.647	5,53	-42,3	-37,0	9,3
Niederlande	6.055	27.248	4,50	8.227	36.350	4,42	7.428	34.561	4,65	-9,7	-4,9	5,2
Italien	134	440	3,29	106	299	2,82	24	151	6,24	-77,4	-49,5	121,3
Verein.Königreich	1.810	5.436	3,00	1.674	6.629	3,96	1.039	5.053	4,87	-37,9	-23,8	23,0
Irland	2.462	4.122	1,67	1.024	1.855	1,81	996	1.886	1,89	-2,7	1,7	4,4
Dänemark	7.491	24.222	3,23	6.837	26.338	3,85	7.180	30.268	4,22	5,0	14,9	9,6
Spanien	442	1.573	3,56	453	1.577	3,48	349	1.304	3,74	-23,0	-17,3	7,5
Lettland	1.348	4.843	3,59	377	1.355	3,59	681	1.708	2,51	80,6	26,1	-30,1
Litauen	1.365	5.277	3,87	2.806	9.835	3,50	1.134	4.056	3,58	-59,6	-58,8	2,3
Polen	6.339	25.449	4,01	6.433	29.614	4,60	4.199	18.392	4,38	-34,7	-37,9	-4,8
Andere	157	730	4,66	246	1.199	4,87	137	603	4,42	-44,3	-49,7	-9,2
Drittländer	207.511	467.854	2,25	229.887	536.659	2,33	239.528	575.937	2,40	4,2	7,3	3,0
Island	11.756	37.394	3,18	7.913	24.420	3,09	7.936	23.903	3,01	0,3	-2,1	-2,6
Norwegen	6.832	21.067	3,08	2.532	9.128	3,60	2.754	8.017	2,91	8,8	-12,2	-19,2
Färöer	1.252	3.073	2,46	2.228	5.830	2,62	2.730	7.369	2,70	22,5	26,4	3,1
Russland	33.373	72.830	2,18	26.720	60.135	2,25	30.014	71.773	2,39	12,3	19,4	6,2
Senegal	402	1.798	4,48	242	1.261	5,21	107	534	4,97	-55,8	-57,7	-4,6
Südafrika	347	1.213	3,50	160	702	4,39	821	2.878	3,51	413,1	310,0	-20,0
Namibia	2.261	6.188	2,74	2.632	6.764	2,57	2.677	7.262	2,71	1,7	7,4	5,4
USA	46.867	96.300	2,05	61.894	130.335	2,11	60.595	142.678	2,35	-2,1	9,5	11,4
Kanada	259	1.120	4,32	163	815	4,99	168	570	3,39	3,1	-30,1	-32,1
Grönland	284	1.194	4,21	314	1.856	5,91	356	1.981	5,56	13,4	6,7	-5,9
Peru	3.725	6.512	1,75	4.137	7.228	1,75	3.743	6.521	1,74	-9,5	-9,8	-0,6
Chile	5.606	11.772	2,10	2.732	6.452	2,36	2.407	5.554	2,31	-11,9	-13,9	-2,1
Uruguay	3.691	11.385	3,08	2.064	6.960	3,37	1.422	4.431	3,12	-31,1	-36,3	-7,4
Argentinien	7.193	14.073	1,96	7.476	18.125	2,42	4.984	12.964	2,60	-33,3	-28,5	7,4
Thailand	1.121	5.019	4,48	924	4.565	4,94	489	2.782	5,68	-47,1	-39,1	15,0
Vietnam	578	1.925	3,33	1.351	4.773	3,53	1.957	6.869	3,51	44,9	43,9	-0,6
VR China	75.784	157.351	2,08	103.570	237.201	2,29	113.843	260.481	2,29	9,9	9,8	0
Neuseeland	4.780	12.690	2,66	1.513	4.751	3,14	861	2.348	2,73	-43,1	-50,6	-13,1
Andere	1.400	4.950	3,54	1.322	5.358	4,05	1.664	7.022	4,22	25,9	31,1	4,2

Gesamteinfuhr von ganzen Seefischen, Filet und Fleisch, gefroren (ohne Hering), nach Ländern
- Produktgewicht -

	Ø 2002-2006			2007 (endgültig)			2008 (vorläufig)			Veränderungen 2008 gegen 2007		
	Menge t	Wert TEUR	Preis EUR/kg	Menge t	Wert TEUR	Preis EUR/kg	Menge t	Wert TEUR	Preis EUR/kg	Menge %	Wert %	Preis %
Seefischfleisch	20.659	30.695	1,49	18.963	31.033	1,64	17.518	25.183	1,44	-7,6	-18,9	-12,2
EU	4.127	8.015	1,94	3.166	6.604	2,09	3.082	6.085	1,97	-2,7	-7,9	-5,7
Frankreich	156	290	1,86	777	1.217	1,57	81	116	1,43	-89,6	-90,5	-8,9
Belg./Lux.	197	749	3,81	154	472	3,05	70	222	3,20	-54,5	-53,0	4,9
Niederlande	367	1.097	2,99	384	1.495	3,90	459	1.518	3,31	19,5	1,5	-15,1
Italien	46	99	2,14	2	15	7,14	3	23	7,42	50,0	53,3	3,9
Verein.Königreich	651	1.662	2,55	111	248	2,22	25	160	6,27	-77,5	-35,5	182,4
Irland	155	233	1,50	182	321	1,77	25	43	1,71	-86,3	-86,6	-3,4
Dänemark	1.596	2.549	1,60	899	1.785	1,99	1.591	2.671	1,68	77,0	49,6	-15,6
Spanien	37	93	2,55	133	248	1,86	187	334	1,78	40,6	34,7	-4,3
Litauen	119	144	1,21	60	112	1,86	54	97	1,79	-10,0	-13,4	-3,8
Polen	742	948	1,28	460	677	1,47	481	710	1,47	4,6	4,9	0
Andere	61	151	2,48	4	14	3,59	106	191	1,81	.	.	-49,6
Drittländer	16.532	22.680	1,37	15.797	24.429	1,55	14.436	19.098	1,32	-8,6	-21,8	-14,8
Island	1.182	1.393	1,18	915	1.449	1,58	706	1.125	1,59	-22,8	-22,4	0,6
Norwegen	309	427	1,38	116	235	2,02	4	8	1,82	-96,6	-96,6	-9,9
Farøer	500	524	1,05	319	376	1,18	294	319	1,08	-7,8	-15,2	-8,5
Russland	4.189	5.339	1,27	4.226	5.643	1,34	5.194	6.831	1,32	22,9	21,1	-1,5
Südafrika	348	358	1,03	-	-	-	-	-	-	-	-	-
Namibia	465	485	1,04	478	666	1,39	370	540	1,46	-22,6	-18,9	5,0
USA	4.035	5.635	1,40	4.476	6.905	1,54	2.600	3.810	1,47	-41,9	-44,8	-4,5
Kanada	330	1.433	4,34	492	1.203	2,44	80	239	2,99	-83,7	-80,1	22,5
Peru	447	502	1,12	333	288	0,86	748	762	1,02	124,6	164,6	18,6
Chile	752	879	1,17	680	868	1,28	829	978	1,18	21,9	12,7	-7,8
Argentinien	631	712	1,13	204	279	1,37	777	1.128	1,45	280,9	304,3	5,8
VR China	1.839	2.067	1,12	2.678	4.331	1,62	1.916	1.965	1,03	-28,5	-54,6	-36,4
Rep Korea	14	41	2,87	248	347	1,40	6	11	1,72	-97,6	-96,8	22,9
Neuseeland	838	971	1,16	171	237	1,39	597	605	1,01	249,1	155,3	-27,3
Andere	653	1.914	2,93	461	1.602	3,47	315	777	2,47	-31,7	-51,5	-28,8

Gesamteinfuhr von ganzen Seefischen, Filet und Fleisch, gefroren (ohne Hering), nach Arten und Ländern
- Produktgewicht -

	ø 2002-2006			2007 (endgültig)			2008 (vorläufig)			Veränderungen 2008 gegen 2007		
	Menge t	Wert TEUR	Preis EUR/kg	Menge t	Wert TEUR	Preis EUR/kg	Menge t	Wert TEUR	Preis EUR/kg	Menge %	Wert %	Preis %
Haie	334	753	2,25	178	389	2,19	156	353	2,27	-12,4	-9,3	3,7
EU	52	116	2,23	52	127	2,45	34	83	2,43	-34,6	-34,6	-0,8
Niederlande	0	1	7,00	0	2	10,00	-	-	-	.	.	.
Verein.Königreich	1	2	3,13	2	6	2,73	-	-	-	.	.	.
Dänemark	3	11	4,20	0	2	10,00	2	6	3,33	.	200,0	-66,7
Spanien	40	75	1,85	46	77	1,68	31	68	2,18	-32,6	-11,7	29,8
Andere	8	27	3,28	4	40	11,43	1	9	8,18	-75,0	-77,5	-28,4
Drittländer	282	637	2,26	126	262	2,08	122	270	2,22	-3,2	3,1	6,7
Norwegen	7	14	2,05	-	-	-	-	-	-	-	-	-
Namibia	5	8	1,58	-	-	-	-	-	-	-	-	-
Südafrika	10	16	1,64	-	-	-	-	-	-	-	-	-
USA	95	218	2,29	50	107	2,14	12	24	2,03	-76,0	-77,6	-5,1
Kanada	69	178	2,56	26	50	1,93	67	156	2,33	157,7	212,0	20,7
Chile	27	60	2,26	4	7	1,89	-	-	-	.	.	.
Japan	4	19	4,45	-	-	-	-	-	-	-	-	-
Taiwan	7	12	1,57	-	-	-	-	-	-	-	-	-
Neuseeland	41	87	2,15	27	63	2,34	38	82	2,14	40,7	30,2	-8,5
Andere	17	25	1,44	19	35	1,79	5	8	1,82	-73,7	-77,1	1,7

Gesamteinfuhr von ganzen Seefischen, Filet und Fleisch, gefroren (ohne Hering), nach Arten und Ländern
- Produktgewicht -

	ø 2002-2006			2007 (endgültig)			2008 (vorläufig)			Veränderungen 2008 gegen 2007		
	Menge t	Wert TEUR	Preis EUR/kg	Menge t	Wert TEUR	Preis EUR/kg	Menge t	Wert TEUR	Preis EUR/kg	Menge %	Wert %	Preis %
Heilbutt												
EU	2.989	11.386	3,81	1.761	7.410	4,21	2.028	8.224	4,06	15,2	11,0	-3,6
Belg./Lux.	1.115	4.659	4,18	914	4.360	4,77	1.213	5.397	4,45	32,7	23,8	-6,7
Niederlande	12	42	3,40	5	36	6,55	9	57	6,26	80,0	58,3	-4,4
Dänemark	12	54	4,43	7	46	6,13	9	23	2,64	28,6	-50,0	-56,9
Spanien	1.062	4.437	4,18	892	4.237	4,75	1.193	5.304	4,45	33,7	25,2	-6,3
Andere	18	84	4,69	9	39	4,38	1	9	6,00	-88,9	-76,9	37,0
Drittländer	11	42	3,73	1	2	3,33	1	4	5,00	0	100,0	50,2
Island	1.874	6.727	3,59	847	3.050	3,60	815	2.827	3,47	-3,8	-7,3	-3,6
Norwegen	127	454	3,58	-	-	-	-	-	-	-	-	-
Färöer	1.554	5.396	3,47	774	2.650	3,43	589	1.889	3,21	-23,9	-28,7	-6,4
Russland	13	48	3,85	16	48	3,00	59	198	3,34	268,8	312,5	11,3
USA	11	39	3,57	-	-	-	-	-	-	-	-	-
Kanada	27	145	5,36	22	176	8,04	7	60	8,45	-68,2	-65,9	5,1
Grönland	15	60	3,89	0	2	10,00	-	-	-	.	.	.
Andere	115	529	4,60	-	-	-	140	585	4,20	.	.	.
	12	56	4,52	35	174	5,00	20	95	4,73	-42,9	-45,4	-5,4
Kabeljau (Gad.morhua u. Gad.ogac)												
EU	449	1.310	2,92	191	798	4,17	109	468	4,29	-42,9	-41,4	2,9
Niederlande	55	178	3,22	50	221	4,38	49	223	4,57	-2,0	0,9	4,3
Dänemark	5	12	2,41	18	61	3,41	13	43	3,28	-27,8	-29,5	-3,8
Andere	38	112	2,94	30	145	4,75	34	167	4,99	13,3	15,2	5,1
Drittländer	12	54	4,44	2	15	7,14	2	13	5,91	0	-13,3	-17,2
Island	394	1.132	2,87	141	577	4,10	60	245	4,06	-57,4	-57,5	-1,0
Norwegen	2	6	3,73	-	-	-	-	-	-	-	-	-
Färöer	332	968	2,91	140	568	4,06	59	243	4,08	-57,9	-57,2	0,5
Russland	10	18	1,79	-	-	-	-	-	-	-	-	-
Andere	45	121	2,71	-	-	-	-	-	-	-	-	-
	5	19	3,83	1	9	9,00	1	2	2,86	0	-77,8	-68,2

Gesamteinfuhr von ganzen Seefischen, Filet und Fleisch, gefroren (ohne Hering), nach Arten und Ländern
- Produktgewicht -

	Ø 2002-2006			2007 (endgültig)			2008 (vorläufig)			Veränderungen 2008 gegen 2007		
	Menge t	Wert TEUR	Preis EUR/kg	Menge t	Wert TEUR	Preis EUR/kg	Menge t	Wert TEUR	Preis EUR/kg	Menge %	Wert %	Preis %
Kabeljau (<i>Gad. macrocephalus</i>)	896	2.399	2,68	5.398	18.887	3,50	591	2.031	3,44	-89,1	-89,2	-1,7
EU	6	30	4,70	-	-	-	-	-	-	-	-	-
Niederlande	5	25	4,56	-	-	-	-	-	-	-	-	-
Dänemark	-	-	-	-	-	-	-	-	-	-	-	-
Andere	1	5	5,51	-	-	-	-	-	-	-	-	-
Drittländer	890	2.369	2,66	5.398	18.887	3,50	591	2.031	3,44	-89,1	-89,2	-1,7
Russland	262	766	2,93	280	980	3,51	439	1.447	3,30	56,8	47,7	-6,0
USA	449	1.179	2,62	4.557	15.944	3,50	132	502	3,82	-97,1	-96,9	9,1
Rep Korea	179	424	2,37	561	1.963	3,50	-	-	-	-	-	-
Andere	-	-	-	-	-	-	20	82	4,02	-	-	-
Kabeljaufilet (<i>Gad. macrocephalus</i>)	3.285	11.814	3,60	6.372	26.964	4,23	7.383	32.515	4,40	15,9	20,6	4,0
EU	719	3.408	4,74	628	3.423	5,45	465	2.614	5,63	-26,0	-23,6	3,3
Niederlande	64	360	5,64	81	403	4,99	83	480	5,80	2,5	19,1	16,2
Verein.Königreich	106	538	5,05	33	208	6,32	104	578	5,54	215,2	177,9	-12,3
Dänemark	100	543	5,42	156	777	5,00	204	1.193	5,86	30,8	53,5	17,2
Estland	4	19	5,25	57	349	6,17	-	-	-	-	-	-
Lettland	323	1.396	4,33	61	308	5,04	-	-	-	-	-	-
Litauen	26	113	4,24	74	424	5,70	1	3	5,00	-98,6	-99,3	-12,3
Polen	66	279	4,25	93	567	6,07	7	43	6,52	-92,5	-92,4	7,4
Andere	30	160	5,36	73	387	5,28	66	317	4,78	-9,6	-18,1	-9,5
Drittländer	2.566	8.406	3,28	5.744	23.541	4,10	6.918	29.901	4,32	20,4	27,0	5,4
Island	13	61	4,97	-	-	-	-	-	-	-	-	-
Norwegen	42	222	5,29	4	31	8,38	3	26	8,39	-25,0	-16,1	0,1
Russland	507	1.883	3,71	431	2.050	4,75	296	1.664	5,62	-31,3	-18,8	18,3
USA	8	28	3,51	305	1.625	5,32	9	5	0,58	-97,0	-99,7	-89,1
VR China	1.991	6.196	3,11	4.951	19.587	3,96	6.607	28.187	4,27	33,4	43,9	7,8
Andere	5	16	3,15	53	248	4,71	3	19	6,13	-94,3	-92,3	30,1

Gesamteinfuhr von ganzen Seefischen, Filet und Fleisch, gefroren (ohne Hering), nach Arten und Ländern
- Produktgewicht -

	Ø 2002-2006			2007 (endgültig)			2008 (vorläufig)			Veränderungen 2008 gegen 2007		
	Menge t	Wert TEUR	Preis EUR/kg	Menge t	Wert TEUR	Preis EUR/kg	Menge t	Wert TEUR	Preis EUR/kg	Menge %	Wert %	Preis %
Kabeljaufileisch (<i>Gad.morhua</i>)												
EU	1.861	2.667	1,43	1.797	3.877	2,16	1.117	1.894	1,70	-37,8	-51,1	-21,3
Verein.Königreich	1.001	1.281	1,28	699	1.220	1,74	668	1.071	1,60	-4,4	-12,2	-8,0
Dänemark	41	48	1,18	-	-	-	-	-	-	-	-	-
Litauen	96	138	1,45	180	429	2,39	144	295	2,05	-20,0	-31,2	-14,2
Polen	108	126	1,16	58	107	1,84	45	71	1,58	-22,4	-33,6	-14,1
Andere	740	942	1,27	460	677	1,47	479	705	1,47	4,1	4,1	0
Drittlander	16	27	1,68	1	7	4,38	-	-	-	-	-	-
Island	860	1.386	1,61	1.098	2.657	2,42	449	823	1,83	-59,1	-69,0	-24,4
Norwegen	430	621	1,44	410	767	1,87	343	628	1,83	-16,3	-18,1	-2,1
Färöer	162	267	1,65	104	210	2,03	4	7	1,63	-96,2	-96,7	-19,7
Russland	-	-	-	47	46	0,99	-	-	-	-	-	-
VR China	122	177	1,46	184	159	0,86	61	81	1,34	-66,8	-49,1	55,8
Andere	139	301	2,16	353	1.475	4,18	41	107	2,62	-88,4	-92,7	-37,3
	7	20	2,78	-	-	-	-	-	-	-	-	-
Köhler (<i>Pollachius virens</i>)												
EU	312	407	1,31	387	583	1,51	488	810	1,66	26,1	38,9	9,9
Niederlande	34	98	2,94	40	175	4,34	54	224	4,13	35,0	28,0	-4,8
Dänemark	17	43	2,57	7	32	4,44	15	65	4,28	114,3	103,1	-3,6
Andere	12	33	2,75	25	104	4,23	38	156	4,06	52,0	50,0	-4,0
Drittlander	5	22	4,76	8	39	4,59	1	3	4,29	-87,5	-92,3	-6,5
Norwegen	278	309	1,11	347	408	1,18	434	586	1,35	25,1	43,6	14,4
Färöer	275	302	1,10	347	408	1,18	351	413	1,18	1,2	1,2	0
Andere	2	5	1,92	-	-	-	-	-	-	-	-	-
	1	2	2,18	-	-	-	83	173	2,09	-	-	-

Gesamteinfuhr von ganzen Seefischen, Filet und Fleisch, gefroren (ohne Hering), nach Arten und Ländern
- Produktgewicht -

	Ø 2002-2006			2007 (endgültig)			2008 (vorläufig)			Veränderungen 2008 gegen 2007		
	Menge t	Wert TEUR	Preis EUR/kg	Menge t	Wert TEUR	Preis EUR/kg	Menge t	Wert TEUR	Preis EUR/kg	Menge %	Wert %	Preis %
Köhlerfilet												
EU	16.048	37.464	2,33	14.539	36.842	2,53	15.691	41.010	2,61	7,9	11,3	3,2
Frankreich	4.134	11.374	2,75	2.654	7.991	3,01	2.940	8.724	2,97	10,8	9,2	-1,3
Belg./Lux.	267	613	2,30	126	306	2,43	87	213	2,46	-31,0	-30,4	1,2
Niederlande	86	302	3,52	161	651	4,03	115	453	3,94	-28,6	-30,4	-2,2
Verein.Königreich	1.033	3.425	3,31	1.049	3.673	3,50	1.108	3.833	3,46	5,6	4,4	-1,1
Dänemark	108	316	2,93	51	113	2,21	21	50	2,42	-58,8	-55,8	9,5
Lettland	2.506	6.403	2,55	1.181	3.040	2,57	1.477	3.829	2,59	25,1	26,0	0,8
Litauen	96	222	2,30	65	161	2,47	46	117	2,53	-29,2	-27,3	2,4
Andere	25	54	2,15	-	-	-	-	-	-	-	-	-
Drittländer	13	39	3,10	21	47	2,26	86	229	2,64	309,5	387,2	16,8
Island	11.914	26.090	2,19	11.885	28.851	2,43	12.751	32.286	2,53	7,3	11,9	4,1
Norwegen	5.408	11.915	2,20	5.864	14.823	2,53	5.613	14.403	2,57	-4,3	-2,8	1,6
Färöer	4.827	10.337	2,14	1.751	4.278	2,44	2.328	5.920	2,54	33,0	38,4	4,1
Russland	1.216	2.889	2,38	2.138	5.347	2,50	2.696	7.207	2,67	26,1	34,8	6,8
VR China	37	72	1,94	143	314	2,20	1	2	2,22	-99,3	-99,4	0,9
Andere	416	858	2,06	1.989	4.089	2,06	2.091	4.706	2,25	5,1	15,1	9,2
	10	19	1,81	-	-	-	22	48	2,18	-	-	-
Köhlerfleisch												
EU	1.866	2.176	1,17	663	774	1,17	781	869	1,11	17,8	12,3	-5,1
Frankreich	623	915	1,47	71	85	1,21	287	328	1,14	304,2	285,9	-5,8
Verein.Königreich	4	6	1,23	-	-	-	-	-	-	-	-	-
Dänemark	19	34	1,82	-	-	-	-	-	-	-	-	-
Andere	575	842	1,46	71	85	1,21	218	261	1,20	207,0	207,1	-0,8
Drittländer	25	33	1,34	-	-	-	69	67	0,97	-	-	-
Island	1.243	1.261	1,01	592	689	1,16	494	541	1,10	-16,6	-21,5	-5,2
Norwegen	597	575	0,96	320	359	1,12	183	201	1,10	-42,8	-44,0	-1,8
Färöer	135	136	1,01	-	-	-	-	-	-	-	-	-
Andere	478	490	1,02	272	330	1,21	295	319	1,08	8,5	-3,3	-10,7
	33	60	1,84	-	-	-	16	21	1,27	-	-	-

Gesamteinfuhr von ganzen Seefischen, Filet und Fleisch, gefroren (ohne Hering), nach Arten und Ländern
- Produktgewicht -

	Ø 2002-2006			2007 (endgültig)			2008 (vorläufig)			Veränderungen 2008 gegen 2007		
	Menge t	Wert TEUR	Preis EUR/kg	Menge t	Wert TEUR	Preis EUR/kg	Menge t	Wert TEUR	Preis EUR/kg	Menge %	Wert %	Preis %
Makrelen (Scomb. scomb. u. Scomb. jap.)												
EU	7.233	8.570	1,18	7.073	10.363	1,47	7.910	10.448	1,32	11,8	0,8	-10,2
Niederlande	5.742	7.054	1,23	6.357	9.260	1,46	6.322	8.786	1,39	-0,6	-5,1	-4,8
Verein.Königreich	2.448	2.461	1,01	2.407	3.199	1,33	1.936	2.402	1,24	-19,6	-24,9	-6,8
Irland	519	753	1,45	762	1.450	1,90	1.815	2.248	1,24	138,2	55,0	-34,7
Dänemark	1.983	2.734	1,38	1.475	2.212	1,50	1.032	1.647	1,60	-30,0	-25,5	6,7
Spanien	507	714	1,41	1.526	2.133	1,40	1.382	2.336	1,69	-9,4	9,5	20,7
Polen	72	76	1,06	63	60	0,95	154	148	0,96	144,4	146,7	1,1
Andere	183	279	1,53	53	83	1,58	-	-	-	-	-	-
Drittländer	30	37	1,24	71	123	1,73	3	5	1,72	-95,8	-95,9	-0,6
Island	1.491	1.516	1,02	716	1.103	1,54	1.588	1.662	1,05	121,8	50,7	-31,8
Norwegen	826	641	0,78	15	19	1,25	25	24	0,97	66,7	26,3	-22,4
USA	260	428	1,64	615	1.002	1,63	1.430	1.486	1,04	132,5	48,3	-36,2
Kanada	305	284	0,93	-	-	-	-	-	-	-	-	-
Andere	29	40	1,40	4	4	1,18	49	56	1,15	-	-	-2,5
	71	123	1,73	82	78	0,95	84	96	1,14	2,4	23,1	20,0
Makrelen (Scomb. australasicus)												
EU	156	252	1,61	151	217	1,43	83	93	1,12	-45,0	-57,1	-21,7
Niederlande	154	247	1,60	136	186	1,37	73	80	1,10	-46,3	-57,0	-19,7
Irland	76	95	1,25	52	62	1,19	73	80	1,10	40,4	29,0	-7,6
Andere	71	141	1,98	-	-	-	-	-	-	-	-	-
Drittländer	7	11	1,57	84	124	1,47	-	-	-	-	-	-
	2	5	2,30	15	31	1,97	10	13	1,29	-33,3	-58,1	-34,5
Makrelenfilet (Scomb. australasicus)												
EU	204	391	1,92	442	1.154	2,61	38	76	2,00	-91,4	-93,4	-23,4
Niederlande	200	382	1,91	398	1.033	2,59	38	76	2,00	-90,5	-92,6	-22,8
Verein.Königreich	8	19	2,45	1	3	3,33	-	-	-	-	-	-
Irland	13	34	2,57	137	283	2,07	-	-	-	-	-	-
Dänemark	152	255	1,68	95	177	1,86	37	71	1,92	-61,1	-59,9	3,2
Andere	27	73	2,70	142	487	3,42	1	5	5,00	-99,3	-99,0	46,2
Drittländer	0	1	2,86	23	83	3,62	-	-	-	-	-	-
	4	9	2,29	44	121	2,73	-	-	-	-	-	-

Gesamteinfuhr von ganzen Seefischen, Filet und Fleisch, gefroren (ohne Hering), nach Arten und Ländern
- Produktgewicht -

	ø 2002-2006			2007 (endgültig)			2008 (vorläufig)			Veränderungen 2008 gegen 2007		
	Menge t	Wert TEUR	Preis EUR/kg	Menge t	Wert TEUR	Preis EUR/kg	Menge t	Wert TEUR	Preis EUR/kg	Menge %	Wert %	Preis %
Makrelenfilet (and.als Scomb.austral.)												
EU	3.578	7.112	1,99	2.273	5.712	2,51	2.678	7.266	2,71	17,8	27,2	8,0
Verein.Königreich	3.392	6.602	1,95	2.090	5.192	2,48	2.264	5.949	2,63	8,3	14,6	6,0
Irland	347	921	2,65	550	1.700	3,09	596	1.649	2,77	8,4	-3,0	-10,4
Dänemark	2.289	3.836	1,68	929	1.678	1,81	953	1.797	1,89	2,6	7,1	4,4
Andere	675	1.657	2,46	502	1.556	3,10	669	2.348	3,51	33,3	50,9	13,2
Drittländer	81	188	2,32	109	258	2,36	46	155	3,38	-57,8	-39,9	43,2
VR China	186	510	2,75	183	520	2,84	414	1.317	3,18	126,2	153,3	12,0
Andere	120	326	2,72	71	96	1,35	220	578	2,63	209,9	502,1	94,8
	66	184	2,80	112	424	3,79	194	739	3,81	73,2	74,3	0,5
Neuseeländ.Grenadierfilet												
EU	4.696	11.784	2,51	1.630	4.299	2,64	1.040	2.547	2,45	-36,2	-40,8	-7,2
Verein.Königreich	370	1.087	2,94	193	503	2,61	-	-	-	-	-	-
Dänemark	160	641	4,01	-	-	-	-	-	-	-	-	-
Andere	197	411	2,08	166	431	2,61	-	-	-	-	-	-
Drittländer	13	35	2,89	27	72	2,64	-	-	-	-	-	-
VR China	4.326	10.697	2,47	1.437	3.796	2,64	1.040	2.547	2,45	-27,6	-32,9	-7,2
Australien	180	521	2,90	380	1.079	2,84	356	969	2,72	-6,3	-10,2	-4,2
Neuseeland	102	207	2,03	-	-	-	-	-	-	-	-	-
Andere	3.926	9.638	2,45	1.030	2.618	2,54	660	1.483	2,25	-35,9	-43,4	-11,4
	118	331	2,80	27	99	3,69	24	95	3,99	-11,1	-4,0	8,1
Paz. Pollackfilet												
EU	137.132	269.723	1,97	164.486	326.988	1,99	176.843	370.670	2,10	7,5	13,4	5,5
Niederlande	3.353	8.130	2,42	5.259	11.987	2,28	4.207	10.348	2,46	-20,0	-13,7	7,9
Verein.Königreich	462	1.370	2,96	619	1.761	2,85	504	1.613	3,20	-18,6	-8,4	12,3
Dänemark	816	1.964	2,41	6	17	2,66	24	119	4,88	300,0	600,0	83,5
Litauen	900	1.835	2,04	1.257	2.647	2,11	1.491	3.675	2,47	18,6	38,8	17,1
Polen	207	484	2,33	1.530	3.174	2,07	475	1.001	2,11	-69,0	-68,5	1,9
Andere	618	1.380	2,23	1.504	3.488	2,32	989	2.211	2,24	-34,2	-36,6	-3,4
Drittländer	350	1097	3,14	343	900	2,63	724	1.729	2,39	111,1	92,1	-9,1
Russland	133.779	261.593	1,96	159.227	315.001	1,98	172.636	360.322	2,09	8,4	14,4	5,6
USA	29.239	61.181	2,09	25.362	54.089	2,13	28.920	66.457	2,30	14,0	22,9	8,0
VR China	43.811	90.625	2,07	55.188	116.623	2,11	53.370	124.699	2,34	-3,3	6,9	10,9
Andere	60.531	109.339	1,81	78.556	144.027	1,83	89.701	167.582	1,87	14,2	16,4	2,2
	198	448	2,27	121	262	2,17	645	1.584	2,46	433,1	504,6	13,4

Gesamteinfuhr von ganzen Seefischen, Filet und Fleisch, gefroren (ohne Hering), nach Arten und Ländern
- Produktgewicht -

	Ø 2002-2006			2007 (endgültig)			2008 (vorläufig)			Veränderungen 2008 gegen 2007		
	Menge t	Wert TEUR	Preis EUR/kg	Menge t	Wert TEUR	Preis EUR/kg	Menge t	Wert TEUR	Preis EUR/kg	Menge %	Wert %	Preis %
Paz. Pollackfleisch	8.073	10.840	1,34	7.487	10.229	1,37	6.802	9.110	1,34	-9,1	-10,9	-2,2
EU	634	1.463	2,31	-	-	-	-	-	-	-	-	-
Verein.Königreich	430	1.177	2,74	-	-	-	-	-	-	-	-	-
Dänemark	168	191	1,13	-	-	-	-	-	-	-	-	-
Andere	36	95	2,68	-	-	-	-	-	-	-	-	-
Drittländer	7.439	9.377	1,26	7.487	10.229	1,37	6.802	9.110	1,34	-9,1	-10,9	-2,2
Russland	3.927	5.030	1,28	4.040	5.482	1,36	5.134	6.750	1,31	27,1	23,1	-3,7
USA	2.907	3.534	1,22	2.673	3.680	1,38	1.413	2.107	1,49	-47,1	-42,7	8,0
VR China	579	745	1,29	528	727	1,38	250	246	0,98	-52,7	-66,2	-29,0
Andere	26	68	2,59	246	340	1,38	5	7	1,46	-98,0	-97,9	5,8
Rotbarsch (<i>Sebastes marinus</i>)	1.693	3.741	2,21	1.224	2.560	2,09	1.643	3.239	1,97	34,2	26,5	-5,7
EU	188	394	2,10	212	459	2,16	250	491	1,97	17,9	7,0	-8,8
Niederlande	100	140	1,40	106	246	2,31	163	324	1,99	53,8	31,7	-13,9
Dänemark	68	202	2,95	72	156	2,17	77	141	1,84	6,9	-9,6	-15,2
Andere	20	52	2,62	34	57	1,69	10	26	2,48	-70,6	-54,4	46,7
Drittländer	1.505	3.347	2,22	1.012	2.101	2,08	1.393	2.748	1,97	37,6	30,8	-5,3
Island	1.118	2.507	2,24	853	1.702	2,00	1.265	2.493	1,97	48,3	46,5	-1,5
Norwegen	229	520	2,27	108	283	2,63	112	229	2,05	3,7	-19,1	-22,1
Faröer	114	233	2,04	0	1	2,00	9	16	1,68	-	-	-16,0
Russland	31	65	2,12	28	73	2,63	7	10	1,54	-75,0	-86,3	-41,4
Andere	13	22	1,70	23	42	1,84	-	-	-	-	-	-
Rotbarsch (and. als <i>Sebastes marinus</i>)	579	828	1,43	220	413	1,87	256	439	1,72	16,4	6,3	-8,0
EU	246	296	1,20	103	175	1,69	28	70	2,52	-72,8	-60,0	49,1
Niederlande	231	240	1,04	89	121	1,36	18	34	1,93	-79,8	-71,9	41,9
Andere	15	56	3,81	14	54	3,72	10	36	3,53	-28,6	-33,3	-5,1
Drittländer	333	532	1,60	117	238	2,04	228	369	1,62	94,9	55,0	-20,6
Island	213	407	1,91	69	160	2,34	89	184	2,08	29,0	15,0	-11,1
Norwegen	15	27	1,85	28	29	1,03	54	62	1,15	92,9	113,8	11,7
Russland	81	45	0,56	-	-	-	17	34	1,95	-	-	-
Andere	24	53	2,23	20	49	2,44	68	89	1,30	240,0	81,6	-46,7

Gesamteinfuhr von ganzen Seefischen, Filet und Fleisch, gefroren (ohne Hering), nach Arten und Ländern
- Produktgewicht -

	Ø 2002-2006			2007 (endgültig)			2008 (vorläufig)			Veränderungen 2008 gegen 2007		
	Menge t	Wert TEUR	Preis EUR/kg	Menge t	Wert TEUR	Preis EUR/kg	Menge t	Wert TEUR	Preis EUR/kg	Menge %	Wert %	Preis %
Rotbarschfilet (<i>Sebastes marinus</i>)												
EU	6.101	21.938	3,60	2.317	9.690	4,18	2.383	8.255	3,46	2,8	-14,8	-17,2
Frankreich	1.050	3.916	3,73	744	3.207	4,31	661	2.584	3,91	-11,2	-19,4	-9,3
Niederlande	164	675	4,11	0	3	10,00	3	20	6,25	.	566,7	-37,5
Dänemark	182	712	3,90	94	458	4,88	183	735	4,02	94,7	60,5	-17,6
Lettland	275	922	3,35	30	139	4,62	13	53	4,17	-56,7	-61,9	-9,7
Litauen	198	702	3,55	-	-	-	64	268	4,16	.	.	.
Polen	92	338	3,69	335	1.338	3,99	203	704	3,46	-39,4	-47,4	-13,3
Andere	37	134	3,66	263	1.140	4,34	166	689	4,14	-36,9	-39,6	-4,6
Drittländer	102	433	4,22	22	129	5,97	29	115	4,02	31,8	-10,9	-32,7
Island	5.051	18.022	3,57	1.573	6.483	4,12	1.722	5.671	3,29	9,5	-12,5	-20,1
Norwegen	4.143	15.369	3,71	710	2.909	4,10	1.104	3.834	3,47	55,5	31,8	-15,4
Russland	74	251	3,37	-	-	-	-	-	-	-	-	-
VR China	256	651	2,54	-	-	-	-	-	-	-	-	-
Andere	522	1.582	3,03	836	3.469	4,15	583	1.707	2,93	-30,3	-50,8	-29,4
	56	169	3,02	27	105	3,89	35	130	3,70	29,6	23,8	-4,9
Rotbarschfilet (and. als <i>Seb. marinus</i>)												
EU	8.288	25.505	3,08	6.154	22.055	3,58	5.037	14.970	2,97	-18,2	-32,1	-17,0
Frankreich	938	3.462	3,69	664	2.862	4,31	521	2.142	4,11	-21,5	-25,2	-4,6
Niederlande	37	138	3,69	1	3	10,00	-	-	-	.	.	.
Dänemark	113	558	4,94	162	566	3,49	119	459	3,87	-26,5	-18,9	10,9
Lettland	123	508	4,14	115	542	4,71	45	222	4,92	-60,9	-59,0	4,5
Litauen	372	1.073	2,89	-	-	-	-	-	-	-	-	-
Polen	61	260	4,26	6	21	3,56	-	-	-	.	.	.
Andere	214	826	3,86	361	1.626	4,50	326	1.325	4,07	-9,7	-18,5	-9,6
Drittländer	18	99	5,51	19	104	5,45	31	136	4,37	63,2	30,8	-19,8
Island	7.350	22.043	3,00	5.490	19.193	3,50	4.516	12.828		-17,7	-33,2	-100,0
Russland	259	963	3,72	52	286	5,49	173	541	3,12	232,7	89,2	-43,2
Argentinien	426	1.204	2,82	-	-	-	-	-	-	-	-	-
VR China	38	112	2,96	-	-	-	-	-	-	-	-	-
Andere	6.592	19.631	2,98	5.437	18.902	3,48	4.343	12.287	2,83	-20,1	-35,0	-18,7
	35	133	3,81	1	5	4,55	-	-	-	.	.	.

Gesamteinfuhr von ganzen Seefischen, Filet und Fleisch, gefroren (ohne Hering), nach Arten und Ländern
- Produktgewicht -

	Ø 2002-2006			2007 (endgültig)			2008 (vorläufig)			Veränderungen 2008 gegen 2007		
	Menge t	Wert TEUR	Preis EUR/kg	Menge t	Wert TEUR	Preis EUR/kg	Menge t	Wert TEUR	Preis EUR/kg	Menge %	Wert %	Preis %
Rotbarschfleisch (Sebastes-Arten)												
EU	41	67	1,64	17	23	1,37	80	106	1,33	370,6	360,9	-2,9
Italien	9	32	3,34	-	-	-	-	-	-	-	-	-
Lettland	0	1	10,00	-	-	-	-	-	-	-	-	-
Andere	3	5	1,47	-	-	-	-	-	-	-	-	-
6	26	4,39	-	-	-	-	-	-	-	-	-	-
Drittländer	32	35	1,13	17	23	1,37	80	106	1,33	370,6	360,9	-2,9
Island	31	33	1,07	17	23	1,37	80	106	1,33	370,6	360,9	-2,9
Russland	-	-	-	-	-	-	-	-	-	-	-	-
Andere	1	2	3,75	-	-	-	-	-	-	-	-	-
Sardinen												
EU	861	906	1,05	378	605	1,60	326	568	1,74	-13,8	-6,1	8,7
Frankreich	714	745	1,04	298	501	1,68	284	519	1,83	-4,7	3,6	8,9
Niederlande	3	5	1,90	5	10	2,08	3	11	3,24	-40,0	10,0	55,8
Italien	339	111	0,33	5	8	1,51	2	5	2,27	-60,0	-37,5	50,3
Griechenland	223	392	1,76	178	306	1,72	158	305	1,93	-11,2	-0,3	12,2
Portugal	13	30	2,33	4	10	2,33	4	7	1,75	0	-30,0	-24,9
Spanien	73	119	1,63	63	115	1,84	74	126	1,70	17,5	9,6	-7,6
Andere	57	76	1,33	42	49	1,16	42	62	1,49	0	26,5	28,4
Drittländer	6	12	1,95	1	3	4,00	1	3	3,75	0	0	-6,3
Türkei	147	161	1,09	80	104	1,30	42	49	1,16	-47,5	-52,9	-10,8
Marokko	147	160	1,09	76	97	1,27	40	45	1,11	-47,4	-53,6	-12,6
Andere	-	-	-	-	-	-	-	-	-	-	-	-
0	1	1,18	-	4	7	1,79	2	4	2,00	-50,0	-42,9	11,7
Schellfisch												
EU	271	717	2,64	54	232	4,26	129	407	3,16	138,9	75,4	-25,8
Verein. Königreich	91	357	3,92	50	221	4,38	63	293	4,64	26,0	32,6	5,9
Dänemark	45	211	4,67	5	27	5,51	28	132	4,71	460,0	388,9	-14,5
Andere	20	58	2,84	14	42	3,02	6	16	2,67	-57,1	-61,9	-11,6
Drittländer	26	88	3,44	31	152	4,79	29	145	4,97	-6,5	-4,6	3,8
Norwegen	180	360	1,99	4	11	2,82	66	114	1,74	936,4	936,4	-38,3
Andere	176	354	2,01	4	11	2,82	26	47	1,81	550,0	327,3	-35,8
4	6	1,36	-	-	-	-	40	67	1,68	-	-	-

Gesamteinfuhr von ganzen Seefischen, Filet und Fleisch, gefroren (ohne Hering), nach Arten und Ländern
- Produktgewicht -

	Ø 2002-2006			2007 (endgültig)			2008 (vorläufig)			Veränderungen 2008 gegen 2007		
	Menge t	Wert TEUR	Preis EUR/kg	Menge t	Wert TEUR	Preis EUR/kg	Menge t	Wert TEUR	Preis EUR/kg	Menge %	Wert %	Preis %
Schollen												
EU	1.494	6.237	4,17	1.306	5.424	4,15	1.354	5.798	4,28	3,7	6,9	3,1
Niederlande	1.474	6.199	4,20	1.305	5.421	4,15	1.327	5.760	4,34	1,7	6,3	4,6
Dänemark	1.376	5.829	4,24	1.141	4.741	4,16	1.141	5.034	4,41	0	6,2	6,0
Andere	88	334	3,80	163	674	4,14	184	716	3,90	12,9	6,2	-5,8
Drittländer	10	36	3,41	1	6	6,00	2	10	5,56	100,0	66,7	-7,3
Island	20	38	1,90	1	3	2,31	27	38	1,40	.	.	-39,4
Norwegen	5	10	1,74	1	2	1,82	21	31	1,44	.	.	-20,9
Andere	2	4	2,41	0	1	5,00	6	7	1,23	.	600,0	-75,4
	13	24	1,90	-	-	-	-	-	-	-	-	-
Schollenfilet												
EU	3.504	17.776	5,07	3.552	17.105	4,82	2.533	13.228	5,22	-28,7	-22,7	8,3
Niederlande	3.296	17.189	5,22	3.406	16.555	4,86	2.502	13.133	5,25	-26,5	-20,7	8,0
Dänemark	2.937	15.135	5,15	3.270	15.675	4,79	2.429	12.710	5,23	-25,7	-18,9	9,2
Andere	273	1.603	5,87	98	641	6,54	49	267	5,39	-50,0	-58,3	-17,6
Drittländer	86	451	5,29	38	239	6,31	24	156	6,50	-36,8	-34,7	3,0
VR China	208	587	2,81	146	550	3,75	31	95	3,06	-78,8	-82,7	-18,4
Andere	187	507	2,71	146	550	3,75	31	95	3,06	-78,8	-82,7	-18,4
	21	80	3,79	-	-	-	-	-	-	-	-	-
Schwertfisch												
EU	85	346	4,06	72	361	5,00	47	209	4,43	-34,7	-42,1	-11,4
Niederlande	71	289	4,08	68	342	5,03	35	172	4,83	-48,5	-49,7	-4,0
Spanien	8	47	5,85	10	59	5,96	4	35	7,95	-60,0	-40,7	33,4
Andere	56	212	3,79	46	225	4,89	12	57	4,67	-73,9	-74,7	-4,5
Drittländer	7	30	4,36	12	58	4,79	19	80	4,21	58,3	37,9	-12,1
Südafrika	14	57	3,99	4	19	4,52	12	37	3,19	200,0	94,7	-29,4
Indonesien	0	1	2,50	1	2	3,33	-	-	-	.	.	.
Andere	5	15	2,98	2	8	3,64	-	-	-	.	.	.
	9	41	4,61	1	9	6,43	12	37	3,19	.	311,1	-50,4

Gesamteinfuhr von ganzen Seefischen, Filet und Fleisch, gefroren (ohne Hering), nach Arten und Ländern
- Produktgewicht -

	Ø 2002-2006			2007 (endgültig)			2008 (vorläufig)			Veränderungen 2008 gegen 2007		
	Menge t	Wert TEUR	Preis EUR/kg	Menge t	Wert TEUR	Preis EUR/kg	Menge t	Wert TEUR	Preis EUR/kg	Menge %	Wert %	Preis %
Seehechtfilet												
EU	23.465	50.341	2,15	23.940	54.458	2,27	20.569	50.552	2,46	-14,1	-7,2	8,4
Frankreich	767	2.269	2,96	1.603	4.076	2,54	1.062	3.567	3,36	-33,7	-12,5	32,3
Belg./Lux.	129	187	1,45	367	580	1,58	6	15	2,59	-98,4	-97,4	63,9
Niederlande	68	403	5,92	76	306	4,04	31	171	5,45	-59,2	-44,1	34,9
Italien	198	739	3,73	793	2.281	2,88	729	2.481	3,40	-8,1	8,8	18,1
Verein.Königreich	57	102	1,79	-	-	-	-	-	-	-	-	-
Dänemark	5	12	2,44	-	-	-	-	-	-	-	-	-
Spanien	177	471	2,66	111	223	2,02	12	59	4,80	-89,2	-73,5	137,6
Polen	86	230	2,67	101	328	3,25	93	314	3,36	-7,9	-4,3	3,4
Andere	36	89	2,48	130	257	1,97	149	403	2,71	14,6	56,8	37,6
Drittländer	11	36	3,29	25	101	4,06	42	124	2,97	68,0	22,8	-26,8
Russland	22.698	48.072	2,12	22.337	50.382	2,26	19.507	46.985	2,41	-12,7	-6,7	6,6
Südafrika	1.483	2.107	1,42	-	-	-	-	-	-	-	-	-
Namibia	291	683	2,35	137	402	2,92	785	2.502	3,19	473,0	522,4	9,2
USA	1.499	3.712	2,48	2.007	4.773	2,38	2.239	5.479	2,45	11,6	14,8	2,9
Kanada	2.888	4.555	1,58	6.194	11.294	1,82	6.297	14.429	2,29	1,7	27,8	25,8
Peru	80	110	1,39	32	61	1,92	16	29	1,87	-50,0	-52,5	-2,6
Chile	3.720	6.506	1,75	4.137	7.228	1,75	3.697	6.373	1,72	-10,6	-11,8	-1,7
Uruguay	3.640	7.990	2,19	1.940	4.760	2,45	1.496	3.627	2,42	-22,9	-23,8	-1,2
Argentinien	3.681	11.367	3,09	2.060	6.954	3,38	1.421	4.430	3,12	-31,0	-36,3	-7,7
VR China	5.353	10.900	2,04	5.672	14.557	2,57	3.504	10.019	2,86	-38,2	-31,2	11,3
Andere	18	51	2,76	124	210	1,69	52	97	1,88	-58,1	-53,8	11,2
	45	91	2,04	34	143	4,26	-	-	-	-	-	-

Gesamteinfuhr von ganzen Seefischen, Filet und Fleisch, gefroren (ohne Hering), nach Arten und Ländern
- Produktgewicht -

	Ø 2002-2006			2007 (endgültig)			2008 (vorläufig)			Veränderungen 2008 gegen 2007		
	Menge t	Wert TEUR	Preis EUR/kg	Menge t	Wert TEUR	Preis EUR/kg	Menge t	Wert TEUR	Preis EUR/kg	Menge %	Wert %	Preis %
Seehechtfleisch												
EU	3.502	3.795	1,08	2.810	3.376	1,20	4.216	5.060	1,20	50,0	49,9	0
Dänemark	5	16	3,42	158	163	1,03	800	739	0,92	406,3	353,4	-10,7
Spanien	2	4	2,93	-	-	-	800	739	0,92	-	-	-
Andere	0	1	5,00	70	40	0,57	-	-	-	-	-	-
Drittländer	3	11	3,64	88	123	1,39	-	-	-	-	-	-
Russland	3.497	3.779	1,08	2.652	3.213	1,21	3.416	4.321	1,26	28,8	34,5	4,1
Südafrika	137	114	0,83	1	2	1,54	-	-	-	-	-	-
Namibia	345	346	1,00	-	-	-	-	-	-	-	-	-
USA	460	461	1,00	474	654	1,38	370	540	1,46	-21,9	-17,4	5,8
Kanada	889	925	1,04	1.102	1.226	1,11	985	1.182	1,20	-10,6	-3,6	8,1
Peru	153	193	1,26	355	490	1,38	13	14	1,04	-96,3	-97,1	-24,6
Chile	313	369	1,18	141	112	0,80	451	461	1,02	219,9	311,6	27,5
Uruguay	634	713	1,12	375	450	1,20	800	941	1,18	113,3	109,1	-1,7
Argentinien	10	11	1,08	-	-	-	106	139	1,31	-	-	-
Neuseeland	542	631	1,17	204	279	1,37	691	1.044	1,51	238,7	274,2	10,2
Andere	9	10	1,17	-	-	-	-	-	-	-	-	-
	5	6	1,37	-	-	-	-	-	-	-	-	-
Seeteufel												
EU	65	467	7,18	56	446	7,92	62	324	5,21	10,7	-27,4	-34,2
Niederlande	51	392	7,68	36	389	10,72	24	254	10,58	-33,3	-34,7	-1,3
Verein.Königreich	13	85	6,56	8	79	9,63	2	21	14,00	-75,0	-73,4	45,4
Dänemark	9	106	11,97	14	178	12,71	10	121	11,52	-28,6	-32,0	-9,4
Spanien	7	61	9,07	10	94	9,13	6	60	10,00	-40,0	-36,2	9,5
Andere	2	17	6,43	1	7	7,00	1	8	6,15	0	14,3	-12,1
Drittländer	20	123	6,20	3	31	11,07	5	44	9,36	66,7	41,9	-15,4
VR China	14	75	5,36	20	57	2,85	38	70	1,83	90,0	22,8	-35,8
Andere	7	20	3,03	19	47	2,45	38	70	1,83	100,0	48,9	-25,3
	7	55	7,45	1	10	12,50	-	-	-	-	-	-

Gesamteinfuhr von ganzen Seefischen, Filet und Fleisch, gefroren (ohne Hering), nach Arten und Ländern
- Produktgewicht -

	Ø 2002-2006			2007 (endgültig)			2008 (vorläufig)			Veränderungen 2008 gegen 2007		
	Menge t	Wert TEUR	Preis EUR/kg	Menge t	Wert TEUR	Preis EUR/kg	Menge t	Wert TEUR	Preis EUR/kg	Menge %	Wert %	Preis %
Seeteufelfilet												
EU	420	2.565	6,11	692	3.680	5,31	721	5.450	7,55	4,2	48,1	42,2
Belg./Lux.	80	594	7,45	219	1.814	8,26	259	3.483	13,42	18,3	92,0	62,5
Verein.Königreich	31	235	7,57	41	378	9,17	45	526	11,64	9,8	39,2	26,9
Dänemark	4	55	12,34	43	594	13,85	110	1.686	15,30	155,8	183,8	10,5
Spanien	12	97	8,44	29	348	12,13	64	815	12,79	120,7	134,2	5,4
Andere	24	128	5,34	19	126	6,49	18	122	6,78	-5,3	-3,2	4,5
Drittländer	9	79	9,04	87	368	4,22	22	334	14,91	-74,7	-9,2	253,3
Südafrika	340	1.971	5,80	473	1.866	3,95	462	1.967	4,26	-2,3	5,4	7,8
Namibia	39	481	12,37	16	192	12,39	23	299	12,78	43,8	55,7	3,1
USA	16	103	6,29	2	12	6,00	17	269	16,01	750,0	.	166,8
VR China	101	672	6,65	1	10	8,33	2	18	10,00	100,0	80,0	20,0
Andere	171	625	3,67	450	1.633	3,62	419	1.373	3,27	-6,9	-15,9	-9,7
	13	90	6,73	4	19	5,14	1	8	13,33	-75,0	-57,9	159,3
Sprotten												
EU	1.158	785	0,68	1.229	1.103	0,90	1.752	1.358	0,78	42,6	23,1	-13,3
Niederlande	1.143	772	0,68	1.229	1.103	0,90	1.752	1.358	0,78	42,6	23,1	-13,3
Verein.Königreich	14	25	1,79	9	9	1,06
Irland	87	55	0,63	659	570	0,86	328	246	0,75	-50,2	-56,8	-12,8
Dänemark	638	430	0,67	181	186	1,03	914	757	0,83	405,0	307,0	-19,4
Schweden	266	182	0,68	294	257	0,87	364	281	0,77	23,8	9,3	-11,5
Polen	115	66	0,57	57	64	1,12	23	19	0,82	-59,6	-70,3	-26,8
Andere	17	6	0,34	20	8	0,40	120	49	0,41	500,0	512,5	2,5
Drittländer	6	8	1,25	9	9	1,02	3	6	1,88	-66,7	-33,3	84,3
Norwegen	15	13	0,85
Andere	9	8	0,93
	6	5	0,74

Quelle: Stat. Bundesamt, Wiesbaden

Gesamtausfuhr von Seefisch, frisch und gefroren (einschl. Hering), nach den wichtigsten Ländern aus der BR Deutschland
- Produktgewicht -

	Ø 2002-2006			2007*) (endgültig)			2008 (vorläufig)			Veränderungen 2008 gegen 2007		
	Menge t	Wert TEUR	Preis EUR/kg	Menge t	Wert TEUR	Preis EUR/kg	Menge t	Wert TEUR	Preis EUR/kg	Menge %	Wert %	Preis %
Insgesamt	196.964	317.843	1,61	308.589	427.661	1,39	206.828	343.452	1,66	-33,0	-19,7	19,4
Seefische ganz	128.935	102.460	0,79	234.753	181.445	0,77	135.486	121.415	0,90	-42,3	-33,1	16,9
EU	95.963	76.410	0,80	149.318	123.224	0,83	124.932	101.469	0,81	-16,3	-17,7	-2,4
Frankreich	3.856	7.955	2,06	2.311	5.180	2,24	1.399	3.434	2,45	-39,5	-33,7	9,4
Belg./Lux.	335	953	2,85	270	845	3,13	260	964	3,70	-3,7	14,1	18,2
Niederlande	44.754	33.378	0,75	70.824	53.171	0,75	52.262	40.089	0,77	-26,2	-24,6	2,7
Italien	96	282	2,95	70	435	6,16	75	615	8,20	7,1	41,4	33,1
Verein.Königreich	1.725	3.125	1,81	4.698	7.824	1,67	4.209	9.745	2,32	-10,4	24,6	38,9
Irland	69	152	2,21	138	514	3,73	5.130	1.621	0,32	.	215,4	-91,4
Dänemark	21.015	14.704	0,70	37.911	27.352	0,72	35.139	22.795	0,65	-7,3	-16,7	-9,7
Griechenland	362	816	2,25	53	158	2,99	92	197	2,14	73,6	24,7	-28,4
Spanien	3.113	3.334	1,07	2.576	10.189	3,96	1.514	6.716	4,44	-41,2	-34,1	12,1
Schweden	11.362	1.368	0,12	19.673	3.156	0,16	16.441	2.567	0,16	-16,4	-18,7	0
Österreich	668	2.703	4,05	610	2.818	4,62	550	2.946	5,35	-9,8	4,5	15,8
Estland	1.035	433	0,42	327	222	0,68	6	77	13,75	-98,2	-65,3	.
Litauen	2.163	1.677	0,78	1.128	1.085	0,96	888	869	0,98	-21,3	-19,9	2,1
Polen	3.018	3.215	1,07	6.580	7.835	1,19	4.454	5.868	1,32	-32,3	-25,1	10,9
Tschech.Rep.	765	922	1,21	796	1.118	1,40	344	613	1,78	-56,8	-45,2	27,1
Slowakei	964	596	0,62	580	497	0,86	92	119	1,29	-84,1	-76,1	50,0
Andere	663	797	1,20	773	825	1,07	2.077	2.234	1,08	168,7	170,8	0,9
Drittländer	32.972	26.050	0,79	85.435	58.221	0,68	10.554	19.946	1,89	-87,6	-65,7	177,9
Island	1.866	6.088	3,26	4.575	16.390	3,58	31	62	2,01	-99,3	-99,6	-44,0
Russland	2.651	1.271	0,48	498	157	0,32	70	140	2,00	-85,9	-10,8	524,1
Serb u Montenegro	274	267	0,98	120	173	1,45	171	227	1,33	42,5	31,2	-8,2
Ägypten	3.143	1.303	0,41	1.561	1.031	0,66	1.260	819	0,65	-19,3	-20,6	-1,6
Mauretanien	-	-	-	13.198	4.026	0,31	-	-	-	.	.	.
Elfenbeinküste	1.102	516	0,47	939	616	0,66	-	-	-	.	.	.
Nigeria	12.662	6.573	0,52	9.315	5.757	0,62	379	583	1,54	-95,9	-89,9	147,8
Peru	-	-	-	43.545	14.333	0,33	-	-	-	.	.	.
VR China	6.948	4.643	0,67	9.086	7.016	0,77	5.178	6.172	1,19	-43,0	-12,0	54,8
Rep Korea	419	119	0,28	144	194	1,35	216	297	1,38	50,0	53,1	1,9
Japan	1.099	2.210	2,01	1.005	4.008	3,99	2.658	10.192	3,83	164,5	154,3	-3,9
Andere	2.808	3.060	0,99	1.449	4.520	3,12	591	1.454	2,46	-59,2	-67,8	-21,1

Gesamtausfuhr von Seefisch, frisch und gefroren (einschl. Hering), nach den wichtigsten Ländern aus der BR Deutschland
- Produktgewicht -

	Ø 2002-2006			2007* (endgültig)			2008 (vorläufig)			Veränderungen 2008 gegen 2007		
	Menge t	Wert TEUR	Preis EUR/kg	Menge t	Wert TEUR	Preis EUR/kg	Menge t	Wert TEUR	Preis EUR/kg	Menge %	Wert %	Preis %
Seefischfilet	60.694	203.914	3,36	64.420	227.528	3,53	63.140	210.063	3,33	-2,0	-7,7	-5,7
EU	59.013	197.249	3,34	60.096	205.927	3,43	61.163	202.575	3,31	1,8	-1,6	-3,5
Frankreich	13.918	46.013	3,31	13.802	43.868	3,18	14.785	47.230	3,19	7,1	7,7	0,3
Belg./Lux.	3.980	15.115	3,80	3.584	15.558	4,34	3.510	13.857	3,95	-2,1	-10,9	-9,0
Niederlande	7.633	26.222	3,44	9.527	36.347	3,82	8.833	31.630	3,58	-7,3	-13,0	-6,3
Italien	2.881	10.238	3,55	2.286	9.399	4,11	2.419	10.008	4,14	5,8	6,5	0,7
Verein.Königreich	10.077	39.389	3,91	4.422	19.995	4,52	5.242	19.378	3,70	18,5	-3,1	-18,1
Dänemark	3.484	11.173	3,21	3.799	15.238	4,01	2.953	12.399	4,20	-22,3	-18,6	4,7
Griechenland	621	1.881	3,03	830	2.600	3,13	559	1.714	3,07	-32,7	-34,1	-1,9
Portugal	638	2.451	3,84	523	2.170	4,15	401	1.622	4,05	-23,3	-25,3	-2,4
Spanien	1.697	5.742	3,38	1.584	5.637	3,56	1.594	5.847	3,67	0,6	3,7	3,1
Schweden	1.710	5.092	2,98	1.425	4.524	3,17	1.229	3.568	2,90	-13,8	-21,1	-8,5
Finnland	458	1.308	2,86	547	1.995	3,65	458	1.170	2,55	-16,3	-41,4	-30,1
Österreich	4.498	18.888	4,20	4.553	20.631	4,53	4.558	20.194	4,43	0,1	-2,1	-2,2
Polen	5.496	9.505	1,73	8.446	16.163	1,91	10.814	23.920	2,21	28,0	48,0	15,7
Tschech.Rep.	546	1.145	2,10	1.707	3.756	2,20	735	2.084	2,83	-56,9	-44,5	28,6
Slowakei	453	682	1,50	296	539	1,82	560	1.020	1,82	89,2	89,2	0
Ungarn	258	508	1,97	879	1.991	2,26	616	1.651	2,68	-29,9	-17,1	18,6
Andere	665	1.897	2,85	1.886	5.516	2,93	1.897	5.283	2,78	0,6	-4,2	-5,1
Drittländer	1.681	6.665	3,97	4.324	21.601	5,00	1.977	7.488	3,79	-54,3	-65,3	-24,2
Island	367	1.199	3,27	1.996	11.943	5,98	2	32	13,91	-99,9	-99,7	132,6
Norwegen	305	871	2,86	1.260	5.190	4,12	793	2.387	3,01	-37,1	-54,0	-26,9
Schweiz	301	2.034	6,76	390	1.936	4,97	457	2.335	5,11	17,2	20,6	2,8
Russland	319	1.103	3,46	385	1.395	3,63	251	987	3,94	-34,8	-29,2	8,5
USA	33	155	4,68	11	26	2,32	20	117	5,74	81,8	350,0	147,4
VR China	20	29	1,44	79	153	1,92	161	455	2,82	103,8	197,4	46,9
Andere	336	1.274	3,79	203	958	4,72	293	1.175	4,01	44,3	22,7	-15,0

Gesamtausfuhr von Seefisch, frisch und gefroren (einschl. Hering), nach den wichtigsten Ländern aus der BR Deutschland
- Produktgewicht -

	Ø 2002-2006			2007*) (endgültig)			2008 (vorläufig)			Veränderungen 2008 gegen 2007		
	Menge t	Wert TEUR	Preis EUR/kg	Menge t	Wert TEUR	Preis EUR/kg	Menge t	Wert TEUR	Preis EUR/kg	Menge %	Wert %	Preis %
Seefischfleisch	7.335	11.469	1,56	9.416	18.688	1,98	8.202	11.974	1,46	-12,9	-35,9	-26,3
EU	7.016	10.883	1,55	9.215	18.214	1,98	8.134	11.824	1,45	-11,7	-35,1	-26,8
Frankreich	555	983	1,77	1.052	1.555	1,48	1.119	1.653	1,48	6,4	6,3	0
Niederlande	458	681	1,48	373	547	1,47	415	629	1,51	11,3	15,0	2,7
Verein.Königreich	2.268	3.633	1,60	679	1.258	1,85	62	234	3,73	-90,9	-81,4	101,6
Dänemark	465	856	1,84	176	400	2,28	242	397	1,64	37,5	-0,8	-28,1
Spanien	33	66	1,98	13	33	2,52	30	34	1,14	130,8	3,0	-54,8
Schweden	129	392	3,05	1	5	5,00	545	572	1,05	.	.	-79,0
Österreich	277	859	3,10	202	1.006	4,97	160	528	3,31	-20,8	-47,5	-33,4
Estland	85	96	1,13	19	17	0,89	12	10	0,82	-36,8	-41,2	-7,9
Litauen	156	184	1,18	759	946	1,25	885	1.053	1,19	16,6	11,3	-4,8
Polen	2.094	2.304	1,10	5.398	11.574	2,14	4.132	5.966	1,44	-23,5	-48,5	-32,7
Tschech.Rep.	187	237	1,27	211	306	1,45	170	197	1,16	-19,4	-35,6	-20,0
Slowakei	193	242	1,25	124	215	1,73	27	33	1,24	-78,2	-84,7	-28,3
Ungarn	9	23	2,60	50	101	2,04	27	59	2,22	-46,0	-41,6	8,8
Andere	107	327	3,08	158	251	1,59	308	459	1,49	94,9	82,9	-6,3
Drittländer	319	586	1,83	201	474	2,36	68	150	2,22	-66,2	-68,4	-5,9
Schweiz	34	167	4,85	14	64	4,78	1	6	8,57	-92,9	-90,6	79,3
Russland	67	84	1,24	-	-	-	-	-	-	-	-	-
VR China	127	204	1,62	106	198	1,86	48	97	2,03	-54,7	-51,0	9,1
Andere	91	131	1,43	81	212	2,61	19	47	2,46	-76,5	-77,8	-5,7

Quelle: Stat. Bundesamt, Wiesbaden

*) dt. Anlandungen im Ausland enthalten

Gesamtausfuhr von Seefisch, frisch und gefroren (einschl. Hering), nach Aufmachungsarten aus der BR Deutschland
- Produktgewicht -

	Ø 2002-2006			2007*) (endgültig)			2008 (vorläufig)			Veränderungen 2008 gegen 2007		
	Menge t	Wert TEUR	Preis EUR/kg	Menge t	Wert TEUR	Preis EUR/kg	Menge t	Wert TEUR	Preis EUR/kg	Menge %	Wert %	Preis %
Insgesamt												
frisch	196.964	317.843	1,61	308.588	427.661	1,39	206.828	343.452	1,66	-33,0	-19,7	19,4
ganz	49.490	60.029	1,21	83.940	109.040	1,30	71.856	86.184	1,20	-14,4	-21,0	-7,7
Filet	45.924	47.656	1,04	74.254	74.888	1,01	63.859	60.508	0,95	-14,0	-19,2	-5,9
Fleisch	2.137	10.333	4,84	3.662	21.597	5,90	3.757	19.364	5,15	2,6	-10,3	-12,7
gefroren	1.429	2.040	1,43	6.024	12.555	2,08	4.240	6.312	1,49	-29,6	-49,7	-28,4
ganz	147.474	257.814	1,75	224.648	318.621	1,42	134.972	257.268	1,91	-39,9	-19,3	34,5
Filet	83.011	54.804	0,66	160.498	106.557	0,66	71.627	60.907	0,85	-55,4	-42,8	28,8
Fleisch	58.557	193.581	3,31	60.758	205.931	3,39	59.383	190.699	3,21	-2,3	-7,4	-5,3
	5.906	9.429	1,60	3.392	6.133	1,81	3.962	5.662	1,43	16,8	-7,7	-21,0
davon:												
Rotbarsch												
frisch	6.120	17.858	2,92	2.699	10.224	3,79	1.945	5.063	2,60	-27,9	-50,5	-31,4
ganz	891	2.228	2,50	90	423	4,68	102	418	4,10	13,3	-1,2	-12,4
Filet	742	1.458	1,96	33	110	3,29	71	217	3,06	115,2	97,3	-7,0
gefroren	149	770	5,18	57	313	5,50	31	201	6,48	-45,6	-35,8	17,8
ganz	5.229	15.630	2,99	2.609	9.801	3,76	1.843	4.645	2,52	-29,4	-52,6	-33,0
Filet	2.166	4.392	2,03	1.313	3.262	2,48	1.009	1.732	1,72	-23,2	-46,9	-30,6
Fleisch	3.048	11.222	3,68	1.296	6.539	5,05	834	2.912	3,49	-35,6	-55,5	-30,9
	15	16	1,07	-	-	-	0	1	10,00	.	.	.
Kabeljau												
frisch	20.977	86.807	4,14	17.805	84.121	4,72	14.650	63.855	4,36	-17,7	-24,1	-7,6
ganz	7.095	17.653	2,49	7.342	21.081	2,87	5.384	14.902	2,77	-26,7	-29,3	-3,5
Filet	6.860	15.933	2,32	7.169	19.434	2,71	5.258	13.766	2,62	-26,7	-29,2	-3,3
gefroren	235	1.720	7,31	173	1.647	9,50	126	1.136	9,03	-27,2	-31,0	-4,9
ganz	13.882	69.154	4,98	10.463	63.040	6,03	9.266	48.953	5,28	-11,4	-22,3	-12,4
Filet	383	1.463	3,82	53	207	3,91	1.071	2.727	2,55	.	.	-34,8
Fleisch	12.270	65.235	5,32	10.164	62.408	6,14	8.101	46.012	5,68	-20,3	-26,3	-7,5
	1.229	2.456	2,00	246	425	1,73	94	214	2,28	-61,8	-49,6	31,8

Gesamtausfuhr von Seefisch, frisch und gefroren (einschl. Hering), nach Aufmachungsarten aus der BR Deutschland
- Produktgewicht -

	Ø 2002-2006			2007* (endgültig)			2008 (vorläufig)			Veränderungen 2008 gegen 2007		
	Menge t	Wert TEUR	Preis EUR/kg	Menge t	Wert TEUR	Preis EUR/kg	Menge t	Wert TEUR	Preis EUR/kg	Menge %	Wert %	Preis %
Köhler												
frisch	11.247	17.471	1,55	13.664	19.412	1,42	13.175	16.519	1,25	-3,6	-14,9	-12,0
ganz	6.834	6.237	0,91	10.146	10.181	1,00	10.400	9.174	0,88	2,5	-9,9	-12,0
Filet	6.622	5.636	0,85	9.940	9.402	0,95	10.292	8.754	0,85	3,5	-6,9	-10,5
gefroren	212	601	2,83	206	779	3,78	108	420	3,90	-47,6	-46,1	3,2
ganz	4.413	11.234	2,55	3.518	9.231	2,62	2.775	7.345	2,65	-21,1	-20,4	1,1
Filet	488	985	2,02	285	368	1,29	566	731	1,29	98,6	98,6	0
Fleisch	3.862	10.167	2,63	3.233	8.863	2,74	2.209	6.614	2,99	-31,7	-25,4	9,1
	63	82	1,31	-	-	-	-	-	-	-	-	-
Schellfisch												
frisch	1.377	3.721	2,70	1.468	4.779	3,25	1.324	4.239	3,20	-9,8	-11,3	-1,5
ganz	746	1.210	1,62	859	1.591	1,85	481	800	1,66	-44,0	-49,7	-10,3
Filet	746	1.210	1,62	859	1.591	1,85	481	800	1,66	-44,0	-49,7	-10,3
gefroren	631	2.511	3,98	609	3.188	5,23	843	3.439	4,08	38,4	7,9	-22,0
ganz	102	258	2,53	1	1	1,67	123	160	1,30	-	-	-22,2
Filet	523	2.244	4,29	583	3.140	5,38	720	3.279	4,55	23,5	4,4	-15,4
Fleisch	6	9	1,58	25	47	1,85	-	-	-	-	-	-
Makrelen												
frisch	13.202	12.871	0,97	24.381	23.957	0,98	16.968	18.065	1,06	-30,4	-24,6	8,2
ganz	288	364	1,27	1.210	1.187	0,98	22	90	4,15	-98,2	-92,4	323,5
Filet	288	364	1,27	1.210	1.187	0,98	22	90	4,15	-98,2	-92,4	323,5
gefroren	12.914	12.507	0,97	23.171	22.770	0,98	16.946	17.975	1,06	-26,9	-21,1	8,2
ganz	12.672	11.811	0,93	23.105	22.553	0,98	16.865	17.651	1,05	-27,0	-21,7	7,1
Filet	242	696	2,87	66	217	3,27	81	324	3,97	22,7	49,3	21,4
Schollen												
frisch	2.362	6.181	2,62	3.618	9.094	2,51	3.010	7.106	2,36	-16,8	-21,9	-6,0
ganz	1.831	3.674	2,01	3.103	6.159	1,98	2.699	5.204	1,93	-13,0	-15,5	-2,5
Filet	1.831	3.674	2,01	3.103	6.159	1,98	2.699	5.204	1,93	-13,0	-15,5	-2,5
gefroren	530	2.507	4,73	515	2.935	5,69	311	1.902	6,13	-39,6	-35,2	7,7
ganz	81	355	4,37	30	139	4,56	22	88	4,00	-26,7	-36,7	-12,3
Filet	449	2.152	4,79	485	2.796	5,77	289	1.814	6,29	-40,4	-35,1	9,0

Gesamtausfuhr von Seefisch, frisch und gefroren (einschl. Hering), nach Aufmachungsarten aus der BR Deutschland
- Produktgewicht -

	Ø 2002-2006			2007*) (endgültig)			2008 (vorläufig)			Veränderungen 2008 gegen 2007		
	Menge t	Wert TEUR	Preis EUR/kg	Menge t	Wert TEUR	Preis EUR/kg	Menge t	Wert TEUR	Preis EUR/kg	Menge %	Wert %	Preis %
Seehecht												
frisch	6.648	18.669	2,81	9.537	29.247	3,07	8.399	26.771	3,19	-11,9	-8,5	3,9
ganz	564	1.855	3,29	2.783	9.119	3,28	2.750	9.192	3,34	-1,2	0,8	1,8
Filet	564	1.855	3,29	2.783	9.119	3,28	2.750	9.192	3,34	-1,2	0,8	1,8
gefroren	-	-	-	-	-	-	-	-	-	-	-	-
ganz	6.084	16.814	2,76	6.754	20.128	2,98	5.649	17.579	3,11	-16,4	-12,7	4,4
Filet	226	313	1,39	123	199	1,62	389	673	1,73	216,3	238,2	6,8
Fleisch	5.768	16.349	2,83	6.190	19.322	3,12	5.004	16.406	3,28	-19,2	-15,1	5,1
Paz. Pollack												
frisch	90	152	1,69	441	607	1,38	256	500	1,95	-42,0	-17,6	41,3
ganz	26.952	65.095	2,42	31.295	75.709	2,42	37.443	93.315	2,49	19,6	23,3	2,9
Filet	166	449	2,70	214	599	2,80	160	467	2,91	-25,2	-22,0	3,9
gefroren	166	449	2,70	214	599	2,80	160	467	2,91	-25,2	-22,0	3,9
ganz	-	-	-	-	-	-	-	-	-	-	-	-
Filet	26.786	64.646	2,41	31.081	75.110	2,42	37.283	92.848	2,49	20,0	23,6	2,9
Fleisch	123	333	2,70	46	166	3,62	65	231	3,55	41,3	39,2	-1,9
Hering												
frisch	24.674	61.342	2,49	29.807	73.023	2,45	36.008	90.701	2,52	20,8	24,2	2,9
ganz	1.989	2.971	1,49	1.228	1.921	1,56	1.210	1.916	1,58	-1,5	-0,3	1,3
Filet	46.257	22.375	0,48	48.924	32.933	0,67	23.912	15.934	0,67	-51,1	-51,6	0
Fleisch	13.433	5.207	0,39	17.667	15.170	0,86	11.080	7.922	0,71	-37,3	-47,8	-17,4
ganz	12.093	3.698	0,31	11.682	2.806	0,24	6.882	1.824	0,27	-41,1	-35,0	12,5
Lappen	1.340	1.509	1,13	5.985	12.364	2,07	4.198	6.098	1,45	-29,9	-50,7	-30,0
gefroren	32.824	17.168	0,52	31.257	17.763	0,57	12.832	8.012	0,62	-58,9	-54,9	8,8
ganz	29.202	13.020	0,45	28.653	15.224	0,53	10.281	5.363	0,52	-64,1	-64,8	-1,9
Filet	2.267	2.902	1,28	2.091	2.068	0,99	805	823	1,02	-61,5	-60,2	3,0
Fleisch	1.355	1.246	0,92	513	471	0,92	1.746	1.826	1,05	240,4	287,7	14,1

Quelle: Stat. Bundesamt, Wiesbaden

*) dt. Anlandungen im Ausland enthalten

Gesamtausfuhr von ganzen Seefischen, Filet und Fleisch, frisch (ohne Hering), nach Ländern
- Produktgewicht -

	Ø 2002-2006			2007*) (endgültig)			2008 (vorläufig)			Veränderungen 2008 gegen 2007		
	Menge t	Wert TEUR	Preis EUR/kg	Menge t	Wert TEUR	Preis EUR/kg	Menge t	Wert TEUR	Preis EUR/kg	Menge %	Wert %	Preis %
Insgesamt	36.057	54.822	1,52	66.273	93.870	1,42	60.776	78.262	1,29	-8,3	-16,6	-9,2
Seefische, ganz	33.831	43.958	1,30	62.572	72.082	1,15	56.977	58.684	1,03	-8,9	-18,6	-10,4
EU	33.553	43.254	1,29	62.569	72.043	1,15	56.967	58.461	1,03	-9,0	-18,9	-10,4
Frankreich	3.649	7.627	2,09	1.768	4.520	2,56	1.131	2.997	2,65	-36,0	-33,7	3,5
Belg./Lux.	267	835	3,12	156	703	4,50	214	784	3,67	37,2	11,5	-18,4
Niederlande	8.400	16.554	1,97	9.244	22.919	2,48	7.427	17.526	2,36	-19,7	-23,5	-4,8
Verein.Königreich	724	1.886	2,61	2.049	4.482	2,19	1.828	5.954	3,26	-10,8	32,8	48,9
Dänemark	11.984	11.279	0,94	30.610	24.433	0,80	29.877	20.345	0,68	-2,4	-16,7	-15,0
Spanien	1.391	2.270	1,63	2.417	9.476	3,92	1.346	5.209	3,87	-44,3	-45,0	-1,3
Schweden	6.661	729	0,11	15.452	2.440	0,16	14.191	2.111	0,15	-8,2	-13,5	-6,3
Österreich	148	1.014	6,87	151	1.232	8,18	111	1.349	12,10	-26,5	9,5	47,9
Polen	172	332	1,93	536	808	1,51	725	1.062	1,47	35,3	31,4	-2,6
Tschech.Rep.	45	282	6,29	43	450	10,37	23	267	11,36	-46,5	-40,7	9,5
Andere	112	446	3,97	143	580	4,06	94	857	9,14	-34,3	47,8	125,1
Drittländer	278	704	2,53	3	39	11,82	10	223	23,72	233,3	471,8	100,7
Island	266	643	2,41	0	4	20,00	0	4	20,00	.	0	0
Russland	1	7	13,70	-	-	-	-	-	-	-	-	-
Andere	11	54	4,62	3	35	11,29	10	219	23,80	233,3	525,7	110,8
Seefischfilet	2.137	10.333	4,84	3.662	21.597	5,90	3.757	19.364	5,15	2,6	-10,3	-12,7
EU	2.109	10.293	4,88	3.658	21.550	5,89	3.747	19.282	5,15	2,4	-10,5	-12,6
Frankreich	208	1.349	6,50	120	1.101	9,17	45	399	9,01	-62,5	-63,8	-1,7
Belg./Lux.	76	465	6,14	137	1.391	10,15	114	1.311	11,48	-16,8	-5,8	13,1
Niederlande	1.034	3.953	3,82	1.314	7.160	5,45	568	3.375	5,94	-56,8	-52,9	9,0
Dänemark	134	735	5,46	447	3.398	7,61	335	2.808	8,38	-25,1	-17,4	10,1
Österreich	309	2.188	7,09	303	2.963	9,78	277	2.473	8,91	-8,6	-16,5	-8,9
Polen	76	245	3,22	788	1.628	2,06	1.530	3.106	2,03	94,2	90,8	-1,5
Tschech.Rep.	60	143	2,37	37	512	13,80	43	614	14,18	16,2	19,9	2,8
Andere	212	1.215	5,72	512	3.397	6,64	835	5.196	6,23	63,1	53,0	-6,2
Drittländer	28	40	1,45	4	47	12,70	10	82	7,96	150,0	74,5	-37,3
Schweiz	10	20	2,12	3	32	13,91	1	11	10,00	-66,7	-65,6	-28,1
Andere	18	20	1,11	1	15	10,71	9	71	7,72	800,0	373,3	-27,9

Gesamtausfuhr von ganzen Seefischen, Filet und Fleisch, frisch (ohne Hering), nach Ländern
- Produktgewicht -

	Ø 2002-2006			2007*) (endgültig)			2008 (vorläufig)			Veränderungen 2008 gegen 2007		
	Menge t	Wert TEUR	Preis EUR/kg	Menge t	Wert TEUR	Preis EUR/kg	Menge t	Wert TEUR	Preis EUR/kg	Menge %	Wert %	Preis %
Seefischfleisch	89	531	5,93	39	191	4,99	42	214	5,06	7,7	12,0	1,4
EU	89	529	5,92	37	179	4,86	42	214	5,06	13,5	19,6	4,1
Frankreich	3	26	7,72	2	16	8,00	1	14	9,33	-50,0	-12,5	16,6
Belg./Lux.	4	39	10,37	2	4	2,35	1	9	10,00	-50,0	125,0	325,5
Niederlande	15	97	6,44	12	33	2,68	19	61	3,24	58,3	84,8	20,9
Österreich	36	168	4,67	16	85	5,35	12	57	4,96	-25,0	-32,9	-7,3
Polen	16	58	3,47	1	10	8,33	1	15	16,67	0	50,0	100,1
Andere	15	141	9,71	4	31	8,38	8	58	6,67	100,0	87,1	-20,4
Drittländer	0	2	10,91	2	12	8,00	-	-	-	.	.	.

Quelle: Stat. Bundesamt, Wiesbaden

*) dt. Anlandungen im Ausland enthalten

Gesamtausfuhr von ganzen Seefischen, Filet und Fleisch, frisch (ohne Hering), nach Arten und Ländern
- Produktgewicht -

	Ø 2002-2006			2007* (endgültig)			2008 (vorläufig)			Veränderungen 2008 gegen 2007		
	Menge t	Wert TEUR	Preis EUR/kg	Menge t	Wert TEUR	Preis EUR/kg	Menge t	Wert TEUR	Preis EUR/kg	Menge %	Wert %	Preis %
Heilbutt												
EU	155	737	4,75	46	387	8,38	43	391	9,20	-6,5	1,0	9,8
Frankreich	154	731	4,74	46	387	8,38	42	383	9,12	-8,7	-1,0	8,8
Niederlande	82	302	3,68	7	39	5,57	1	11	8,46	-85,7	-71,8	51,9
Andere	16	110	6,65	5	45	8,82	10	77	8,19	100,0	71,1	-7,1
Drittländer	56	319	5,72	34	303	8,89	31	295	9,42	-8,8	-2,6	6,0
	1	6	6,98	-	-	-	1	8	16,00	.	.	.
Kabeljau (Gadus morhua)												
EU	6.834	15.878	2,32	7.164	19.388	2,71	5.254	13.722	2,61	-26,7	-29,2	-3,7
Frankreich	6.811	15.829	2,32	7.164	19.388	2,71	5.254	13.722	2,61	-26,7	-29,2	-3,7
Belg./Lux.	1.965	4.495	2,29	1.381	3.453	2,50	825	2.257	2,74	-40,3	-34,6	9,6
Niederlande	77	298	3,91	45	226	5,02	81	343	4,23	80,0	51,8	-15,7
Verein.Königreich	3.221	6.091	1,89	3.245	7.490	2,31	2.287	5.200	2,27	-29,5	-30,6	-1,7
Dänemark	255	480	1,88	117	264	2,25	29	64	2,19	-75,2	-75,8	-2,7
Portugal	1.095	3.806	3,48	2.185	7.255	3,32	1.878	5.337	2,84	-14,1	-26,4	-14,5
Spanien	71	238	3,34	0	2	5,00	20	81	4,11	.	.	-17,8
Andere	93	344	3,70	133	578	4,33	76	325	4,27	-42,9	-43,8	-1,4
Drittländer	34	77	2,29	58	120	2,07	58	115	1,98	0	-4,2	-4,3
	23	49	2,15	-	-	-	-	-	-	.	.	.
Kabeljau (and. als Gadus morhua)												
EU	26	55	2,08	5	46	10,22	4	44	10,73	-20,0	-4,3	5,0
Niederlande	26	55	2,08	5	46	10,22	4	44	10,73	-20,0	-4,3	5,0
Andere	24	43	1,75	-	-	-	-	-	-	.	.	.
Drittländer	2	12	6,38	5	46	10,22	4	44	10,73	-20,0	-4,3	5,0
	-	-	-	-	-	-	-	-	-	.	.	.
Köhler												
EU	6.622	5.636	0,85	9.940	9.402	0,95	10.292	8.754	0,85	3,5	-6,9	-10,5
Frankreich	6.590	5.603	0,85	9.940	9.402	0,95	10.292	8.754	0,85	3,5	-6,9	-10,5
Belg./Lux.	648	590	0,91	66	112	1,69	63	118	1,86	-4,5	5,4	10,1
Niederlande	56	89	1,60	39	66	1,71	54	91	1,68	38,5	37,9	-1,8
Dänemark	551	424	0,77	477	445	0,93	449	357	0,80	-5,9	-19,8	-14,0
Spanien	5.159	4.285	0,83	9.008	8.466	0,94	9.096	7.643	0,84	1,0	-9,7	-10,6
Polen	168	208	1,24	22	41	1,84	4	8	2,05	-81,8	-80,5	11,4
Andere	1	1	0,75	321	267	0,83	626	537	0,86	95,0	101,1	3,6
Drittländer	7	6	0,92	7	5	0,74	-	-	-	.	.	.
	32	33	1,05	-	-	-	-	-	-	.	.	.

Gesamtausfuhr von ganzen Seefischen, Filet und Fleisch, frisch (ohne Hering), nach Arten und Ländern
- Produktgewicht -

	Ø 2002-2006			2007* (endgültig)			2008 (vorläufig)			Veränderungen 2008 gegen 2007		
	Menge t	Wert TEUR	Preis EUR/kg	Menge t	Wert TEUR	Preis EUR/kg	Menge t	Wert TEUR	Preis EUR/kg	Menge %	Wert %	Preis %
Makrelen												
EU	288	364	1,27	1.210	1.187	0,98	22	90	4,15	-98,2	-92,4	323,5
Niederlande	288	364	1,27	1.210	1.187	0,98	22	90	4,15	-98,2	-92,4	323,5
Verein.Königreich	86	74	0,86	5	9	1,88	8	11	1,36	60,0	22,2	-27,7
Irland	76	94	1,24	979	866	0,89	-	-	-	.	.	.
Dänemark	-	-	-	95	119	1,26	-	-	-	.	.	.
Österreich	38	58	1,54	3	11	3,33	0	1	3,33	.	-90,9	0
Polen	30	60	1,97	9	29	3,22	4	18	4,62	-55,6	-37,9	43,5
Andere	54	67	1,26	111	90	0,81	0	1	.	.	-98,9	.
Drittländer	4	11	2,94	8	63	7,59	10	59	6,34	25,0	-6,3	-16,5
	-	-	-	-	-	-	-	-	-	-	-	-
Plattfische, and.												
EU	1.938	2.838	1,46	2.445	5.441	2,22	1.723	3.887	2,26	-29,5	-28,6	1,8
Niederlande	1.932	2.834	1,47	2.445	5.441	2,22	1.720	3.837	2,23	-29,7	-29,5	0,5
Verein.Königreich	1.319	2.089	1,58	1.693	3.927	2,32	1.352	2.897	2,14	-20,1	-26,2	-7,8
Dänemark	1	1	0,49	6	42	6,77	89	71	0,80	.	69,0	-88,2
Österreich	469	420	0,90	677	858	1,27	234	490	2,09	-65,4	-42,9	64,6
Polen	21	146	7,12	12	112	9,49	11	157	14,67	-8,3	40,2	54,6
Andere	79	51	0,65	26	62	2,32	17	47	2,76	-34,6	-24,2	19,0
Drittländer	43	127	2,99	31	440	14,29	17	175	9,94	-45,2	-60,2	-30,4
	6	4	0,61	-	-	-	3	50	19,23	.	.	.

Gesamtausfuhr von ganzen Seefisichen, Filet und Fleisch, frisch (ohne Hering), nach Arten und Ländern
- Produktgewicht -

	Ø 2002-2006			2 0 0 7*) (endgültig)			2 0 0 8 (vorläufig)			Veränderungen 2008 gegen 2007		
	Menge t	Wert TEUR	Preis EUR/kg	Menge t	Wert TEUR	Preis EUR/kg	Menge t	Wert TEUR	Preis EUR/kg	Menge %	Wert %	Preis %
Seehecht												
EU	564	1.855	3,29	2.783	9.119	3,28	2.750	9.192	3,34	-1,2	0,8	1,8
Frankreich	562	1.839	3,27	2.781	9.105	3,27	2.750	9.192	3,34	-1,1	1,0	2,1
Niederlande	10	45	4,70	8	31	3,97	3	15	5,17	-62,5	-51,6	30,2
Verein.Königreich	15	29	1,85	23	44	1,91	27	29	1,05	17,4	-34,1	-45,0
Dänemark	327	1.042	3,19	807	2.711	3,36	1.665	5.668	3,40	106,3	109,1	1,2
Spanien	41	144	3,53	169	442	2,62	126	287	2,28	-25,4	-35,1	-13,0
Andere	166	562	3,39	1.763	5.836	3,31	928	3.190	3,44	-47,4	-45,3	3,9
Andere	3	17	5,34	11	41	3,57	1	3	5,00	-90,9	-92,7	40,1
Drittländer	2	16	6,37	2	14	6,09	-	-	-	-	-	-
Schweiz	2	16	6,37	2	14	6,09	-	-	-	-	-	-
Andere	-	-	-	-	-	-	-	-	-	-	-	-
Seezungen												
EU	284	3.212	11,31	560	5.840	10,44	448	4.738	10,57	-20,0	-18,9	1,2
Niederlande	284	3.211	11,31	560	5.829	10,42	448	4.725	10,55	-20,0	-18,9	1,2
Dänemark	256	2.849	11,13	490	4.938	10,09	381	4.002	10,51	-22,2	-19,0	4,2
Andere	16	179	11,49	50	631	12,62	55	514	9,31	10,0	-18,5	-26,2
Drittländer	12	183	14,62	20	260	13,13	12	209	17,86	-40,0	-19,6	36,0
Andere	0	1	-	0	11	27,50	0	13	32,50	-	18,2	18,2
Kabeljaufilet												
EU	235	1.720	7,31	173	1.647	9,50	126	1.136	9,03	-27,2	-31,0	-4,9
Frankreich	235	1.719	7,31	173	1.647	9,50	123	1.113	9,06	-28,9	-32,4	-4,6
Belg./Lux.	110	842	7,64	49	580	11,93	20	239	11,72	-59,2	-58,8	-1,8
Niederlande	21	168	8,13	4	45	10,00	19	163	8,76	375,0	262,2	-12,4
Dänemark	34	242	7,12	78	689	8,80	42	401	9,48	-46,2	-41,8	7,7
Österreich	18	120	6,64	4	29	6,90	2	9	5,29	-50,0	-69,0	-23,3
Andere	41	268	6,55	30	258	8,63	9	87	9,56	-70,0	-66,3	10,8
Drittländer	11	79	6,92	8	46	5,90	31	214	6,95	287,5	365,2	17,8
Schweiz	0	1	15,00	-	-	-	3	23	7,93	-	-	-
Andere	0	1	15,00	-	-	-	-	-	-	-	-	-
Andere	-	-	-	-	-	-	3	23	7,93	-	-	-

Gesamtausfuhr von ganzen Seefisichen, Filet und Fleisch, frisch (ohne Hering), nach Arten und Ländern
- Produktgewicht -

	Ø 2002-2006			2007*) (endgültig)			2008 (vorläufig)			Veränderungen 2008 gegen 2007		
	Menge t	Wert TEUR	Preis EUR/kg	Menge t	Wert TEUR	Preis EUR/kg	Menge t	Wert TEUR	Preis EUR/kg	Menge %	Wert %	Preis %
Köhlerfilet												
EU	212	601	2,83	206	779	3,78	108	420	3,90	-47,6	-46,1	3,2
Frankreich	212	601	2,83	206	779	3,78	105	407	3,90	-49,0	-47,8	3,2
Belg./Lux.	9	27	2,98	1	2	4,00	-	-	-	.	.	.
Niederlande	4	10	2,71	1	2	4,00	0	2	5,00	.	0	25,0
Dänemark	140	436	3,12	181	693	3,82	68	280	4,13	-62,4	-59,6	8,1
Österreich	7	20	2,85	4	13	2,89	1	2	5,00	-75,0	-84,6	73,0
Andere	23	60	2,54	18	62	3,41	34	112	3,29	88,9	80,6	-3,5
Drittländer	29	48	1,66	1	7	7,00	2	11	6,11	100,0	57,1	-12,7
	-	-	-	-	-	-	3	13	4,06	.	.	.
Rotbarschfilet												
EU	149	770	5,18	57	313	5,50	31	201	6,48	-45,6	-35,8	17,8
Frankreich	149	769	5,18	57	313	5,50	30	194	6,45	-47,4	-38,0	17,3
Belg./Lux.	9	38	4,40	1	6	12,00	3	16	5,71	200,0	166,7	-52,4
Niederlande	12	72	6,03	2	16	7,62	1	7	5,00	-50,0	-56,3	-34,4
Dänemark	60	301	5,05	2	21	8,40	1	7	7,78	-50,0	-66,7	-7,4
Österreich	19	106	5,52	31	166	5,41	19	122	6,39	-38,7	-26,5	18,1
Andere	35	194	5,55	19	88	4,73	5	37	6,98	-73,7	-58,0	47,6
Drittländer	14	58	4,14	2	16	6,40	1	5	8,33	-50,0	-68,8	30,2
	0	1	10,00	-	-	-	1	7	7,78	.	.	.
Seefischfleisch												
EU	89	531	5,93	39	191	4,99	42	214	5,06	7,7	12,0	1,4
Frankreich	89	529	5,92	37	179	4,86	42	214	5,06	13,5	19,6	4,1
Belg./Lux.	3	26	7,72	2	16	8,00	1	14	9,33	-50	-12,5	16,6
Niederlande	4	39	10,37	2	4	2,35	1	9	10,00	-50,0	125,0	325,5
Österreich	15	97	6,44	12	33	2,68	19	61	3,24	58,3	84,8	20,9
Polen	36	168	4,67	16	85	5,35	11	57	4,96	-31,3	-32,9	-7,3
Andere	17	58	3,47	1	10	8,33	1	15	16,67	0	50,0	100,1
Drittländer	14	141	9,71	4	31	8,38	9	58	6,67	125,0	87,1	-20,4
	0	2	10,91	2	12	8,00	-	-	-	.	.	.

Quelle: Stat. Bundesamt, Wiesbaden
*) dt. Anlandungen im Ausland enthalten

Gesamtausfuhr von ganzen Seefischen, Filet und Fleisch, gefroren (ohne Hering), nach Ländern
- Produktgewicht -

	Ø 2002-2006			2007* (endgültig)			2008 (vorläufig)			Veränderungen 2008 gegen 2007		
	Menge t	Wert TEUR	Preis EUR/kg	Menge t	Wert TEUR	Preis EUR/kg	Menge t	Wert TEUR	Preis EUR/kg	Menge %	Wert %	Preis %
Insgesamt	114.650	240.646	2,10	193.391	300.858	1,56	122.140	249.256	2,04	-36,8	-17,2	30,8
Seefische, ganz	53.809	41.784	0,78	131.845	91.333	0,69	61.346	55.544	0,91	-53,5	-39,2	31,9
EU	33.286	22.114	0,66	54.892	38.273	0,70	51.865	36.657	0,71	-5,5	-4,2	1,4
Frankreich	88	212	2,41	131	247	1,88	98	204	2,09	-25,2	-17,4	11,2
Niederlande	21.698	10.497	0,48	43.519	21.639	0,50	36.786	18.726	0,51	-15,5	-13,5	2,0
Verein.Königreich	794	1.174	1,48	2.076	3.202	1,54	2.381	3.791	1,59	14,7	18,4	3,2
Irland	31	74	2,38	35	347	9,80	5.125	1.578	0,31	.	354,8	-96,8
Dänemark	456	910	2,00	680	1.203	1,77	787	1.344	1,71	15,7	11,7	-3,4
Griechenland	360	808	2,24	51	140	2,77	91	186	2,05	78,4	32,9	-26,0
Spanien	1.720	1.063	0,62	150	697	4,64	154	1.490	9,69	2,7	113,8	108,8
Schweden	2.271	353	0,16	6	64	10,16	34	68	1,99	466,7	6,3	-80,4
Österreich	477	1.602	3,36	423	1.493	3,53	395	1.508	3,82	-6,6	1,0	8,2
Estland	568	220	0,39	325	188	0,58
Litauen	1.005	1.054	1,05	531	749	1,41	476	627	1,32	-10,4	-16,3	-6,4
Polen	1.922	2.418	1,26	4.994	6.269	1,26	3.373	4.565	1,35	-32,5	-27,2	7,1
Tschech.Rep.	603	550	0,91	600	574	0,96	321	345	1,08	-46,5	-39,9	12,5
Slowakei	834	522	0,63	578	477	0,82	91	105	1,15	-84,3	-78,0	40,2
Andere	459	657	1,43	793	984	1,24	1.753	2.120	1,21	121,1	115,4	-2,4
Drittländer	20.523	19.670	0,96	76.953	53.060	1,32	9.481	18.887	1,99	-87,7	-64,4	50,8
Island	1.600	5.445	3,40	4.575	16.385	3,58	31	58	1,89	-99,3	-99,6	-47,2
Türkei	120	84	0,71	18	34	1,87	21	38	1,80	16,7	11,8	-3,7
Russland	1.101	633	0,57	498	157	0,32	56	104	1,87	-88,8	-33,8	484,4
Kroatien	85	147	1,73	7	17	2,21	137	228	1,66	.	.	-24,9
Serb u Montenegro	269	264	0,98	120	173	1,45	171	227	1,33	42,5	31,2	-8,3
Ägypten	1.802	692	0,38	877	667	0,76	1.260	819	0,65	43,7	22,8	-14,5
Mauretanien	.	.	.	13.198	4.026	0,31
Elfenbeinküste	870	411	0,47	939	616	0,66
Nigeria	5.191	2.886	0,56	2.151	1.382	0,64	379	579	1,53	-82,4	-58,1	139,1
Peru	.	.	.	43.545	14.333	0,33
VR China	6.164	4.342	0,70	8.480	6.659	0,79	4.134	5.378	1,30	-51,3	-19,2	64,6
Rep Korea	419	119	0,28	144	194	1,35	216	297	1,38	50,0	53,1	2,2
Japan	1.080	2.184	2,02	1.005	4.008	3,99	2.658	10.192	3,83	164,5	154,3	-4,0
Andere	1.822	2.463	1,35	1.396	4.409	3,16	418	967	2,31	-70,1	-78,1	-26,9

Gesamtausfuhr von ganzen Seefischen, Filet und Fleisch, gefroren (ohne Hering), nach Ländern
- Produktgewicht -

	Ø 2002-2006			2007* (endgültig)			2008 (vorläufig)			Veränderungen 2008 gegen 2007		
	Menge t	Wert TEUR	Preis EUR/kg	Menge t	Wert TEUR	Preis EUR/kg	Menge t	Wert TEUR	Preis EUR/kg	Menge %	Wert %	Preis %
Seefischfilet	56.290	190.679	3,39	58.667	203.863	3,47	58.578	189.876	3,24	-0,2	-6,9	-6,6
EU	54.687	184.118	3,37	54.347	182.309	3,35	56.611	182.472	3,22	4,2	0,1	-3,9
Frankreich	13.669	44.608	3,26	13.319	42.433	3,19	14.397	46.508	3,23	8,1	9,6	1,3
Belg./Lux.	3.904	14.649	3,75	3.447	14.167	4,11	3.354	12.499	3,73	-2,7	-11,8	-9,2
Niederlande	6.498	22.118	3,40	8.182	29.133	3,56	7.987	27.949	3,50	-2,4	-4,1	-1,7
Italien	2.824	9.781	3,46	2.164	8.032	3,71	2.258	8.498	3,76	4,3	5,8	1,3
Verein.Königreich	10.064	39.308	3,91	4.184	19.479	4,66	5.088	18.769	3,69	21,6	-3,6	-20,8
Dänemark	3.325	10.407	3,13	3.262	11.714	3,59	2.613	9.582	3,67	-19,9	-18,2	2,2
Griechenland	621	1.880	3,03	830	2.600	3,13	558	1.707	3,06	-32,8	-34,3	-2,2
Portugal	633	2.399	3,79	523	2.165	4,14	401	1.617	4,03	-23,3	-25,3	-2,7
Spanien	1.621	5.448	3,36	1.431	5.009	3,50	1.268	4.252	3,35	-11,4	-15,1	-4,3
Schweden	1.700	5.044	2,97	1.425	4.514	3,17	1.228	3.565	2,90	-13,8	-21,0	-8,5
Finnland	457	1.305	2,85	547	1.995	3,65	458	1.166	2,55	-16,3	-41,6	-30,1
Österreich	4.072	16.451	4,04	4.245	17.660	4,16	4.280	17.718	4,14	0,8	0,3	-0,5
Estland	104	222	2,13	64	153	2,38	136	331	2,44	112,5	116,3	2,5
Lettland	146	406	2,78	82	232	2,82	46	155	3,40	-43,9	-33,2	20,6
Litauen	188	542	2,88	891	2.414	2,71	855	1.705	1,99	-4,0	-29,4	-26,6
Polen	3.536	6.972	1,97	6.674	13.482	2,02	9.277	20.804	2,24	39,0	54,3	10,9
Tschech.Rep.	475	990	2,08	1.317	2.976	2,26	631	1.422	2,26	-52,1	-52,2	0
Slowakei	425	645	1,52	234	410	1,75	531	909	1,71	126,9	121,7	-2,3
Ungarn	255	502	1,97	878	1.978	2,25	564	1.512	2,68	-35,8	-23,6	19,1
Andere	170	441	2,59	648	1.763	2,72	681	1.804	2,65	5,1	2,3	-2,6
Drittländer	1.603	6.561	4,09	4.320	21.554	4,99	1.967	7.404	3,76	-54,5	-65,6	-24,6
Island	360	1.193	3,31	1.996	11.936	5,98	1	10	20,00	-99,9	-99,9	234,4
Norwegen	249	801	3,22	1.260	5.190	4,12	792	2.375	3,00	-37,1	-54,2	-27,2
Schweiz	290	2.013	6,94	387	1.904	4,92	456	2.324	5,10	17,8	22,1	3,7
Russland	319	1.103	3,46	385	1.395	3,63	247	974	3,94	-35,8	-30,2	8,5
USA	33	155	4,68	11	26	2,32	20	117	5,74	81,8	350,0	147,4
VR China	20	29	1,44	79	153	1,92	161	455	2,82	103,8	197,4	46,9
Andere	332	1.267	3,82	202	950	4,71	290	1.149	3,96	43,6	20,9	-15,9

Gesamtausfuhr von ganzen Seefischen, Filet und Fleisch, gefroren (ohne Hering), nach Ländern
- Produktgewicht -

	Ø 2002-2006			2007*) (endgültig)			2008 (vorläufig)			Veränderungen 2008 gegen 2007		
	Menge t	Wert TEUR	Preis EUR/kg	Menge t	Wert TEUR	Preis EUR/kg	Menge t	Wert TEUR	Preis EUR/kg	Menge %	Wert %	Preis %
Seefischfleisch	4.551	8.183	1,80	2.879	5.662	1,97	2.216	3.836	1,73	-23,0	-32,3	-12,2
EU	4.255	7.622	1,79	2.682	5.203	1,94	2.148	3.686	1,72	-19,9	-29,2	-11,3
Frankreich	537	944	1,76	1.006	1.495	1,49	1.008	1.529	1,52	0,2	2,3	2,0
Niederlande	129	307	2,39	67	204	3,05	87	191	2,18	29,9	-6,4	-28,5
Verein.Königreich	2.260	3.621	1,60	678	1.249	1,84	62	229	3,66	-90,9	-81,7	98,9
Dänemark	382	654	1,71	153	368	2,40	207	351	1,70	35,3	-4,6	-29,2
Spanien	33	60	1,85	4	12	3,16	26	17	0,65	550,0	41,7	-79,4
Schweden	128	390	3,05	1	5	5,00	19	17	0,89	.	240,0	-82,2
Österreich	104	538	5,15	119	792	6,63	77	333	4,31	-35,3	-58,0	-35,0
Estland	84	95	1,12	19	14	0,74	12	2	0,17	-36,8	-85,7	-77,0
Litauen	68	95	1,40	10	19	1,94	57	62	1,08	470,0	226,3	-44,3
Polen	291	384	1,32	258	348	1,35	497	723	1,46	92,6	107,8	8,1
Tschech.Rep.	44	107	2,45	143	256	1,80	18	28	1,59	-87,4	-89,1	-11,7
Slowakei	139	189	1,36	124	215	1,73	5	8	1,60	-96,0	-96,3	-7,5
Andere	56	238	4,28	100	226	2,25	73	196	2,68	-27,0	-13,3	19,1
Drittländer	296	561	1,89	197	459	2,34	68	150	2,22	-65,5	-67,3	-5,1
Schweiz	30	162	5,49	11	61	5,70	1	6	8,57	-90,9	-90,2	50,4
Russland	67	84	1,24	-	-	-	-	-	-	-	-	-
VR China	121	199	1,64	106	198	1,86	48	97	2,03	-54,7	-51,0	9,1
Andere	78	116	1,49	80	200	2,51	19	47	2,46	-76,3	-76,5	-2,0

Quelle: Stat. Bundesamt, Wiesbaden
*) dt. Anlandungen im Ausland enthalten

Gesamtausfuhr von ganzen Seefischen, Filet und Fleisch, gefroren (ohne Hering), nach Arten und Ländern
- Produktgewicht -

	Ø 2002-2006			2007* (endgültig)			2008 (vorläufig)			Veränderungen 2008 gegen 2007		
	Menge t	Wert TEUR	Preis EUR/kg	Menge t	Wert TEUR	Preis EUR/kg	Menge t	Wert TEUR	Preis EUR/kg	Menge %	Wert %	Preis %
Kabeljaufilet (<i>Gad. macrocephalus</i>)												
EU	2.204	10.773	4,89	3.297	20.252	6,14	3.040	16.716	5,50	-7,8	-17,5	-10,4
Frankreich	2.199	10.745	4,89	3.266	20.048	6,14	3.022	16.607	5,50	-7,5	-17,2	-10,4
Belg./Lux.	437	2.043	4,67	893	4.882	5,47	951	5.504	5,79	6,5	12,7	5,9
Niederlande	84	409	4,89	243	1.358	5,60	154	833	5,41	-36,6	-38,7	-3,4
Italien	177	743	4,20	138	752	5,44	124	749	6,03	-10,1	-0,4	10,8
Verein.Königreich	91	437	4,80	44	286	6,44	99	647	6,52	125,0	126,2	1,2
Dänemark	1.180	6.144	5,21	1.504	10.462	6,96	1.373	7.487	5,45	-8,7	-28,4	-21,7
Schweden	105	437	4,14	97	456	4,71	171	646	3,79	76,3	41,7	-19,5
Finnland	32	101	3,14	11	64	5,61	11	48	4,40	0	-25,0	-21,6
Österreich	-	-	-	108	711	6,61	-	-	-	-	-	-
Andere	51	242	4,70	112	596	5,31	78	400	5,11	-30,4	-32,9	-3,8
Drittlander	42	189	4,51	116	481	4,13	61	293	4,84	-47,4	-39,1	17,2
Schweiz	5	28	5,47	31	204	6,62	18	109	6,23	-41,9	-46,6	-5,9
Andere	5	26	5,47	10	77	7,48	4	22	5,79	-60,0	-71,4	-22,6
	0	2	5,56	21	127	6,20	14	87	6,35	-33,3	-31,5	2,4
Kabeljaufilet (and. als <i>Gad. macr.</i>)												
EU	10.066	54.462	5,41	6.867	42.156	6,14	5.061	29.296	5,79	-26,3	-30,5	-5,7
Frankreich	9.782	52.000	5,32	5.031	30.331	6,03	4.772	28.017	5,87	-5,1	-7,6	-2,7
Belg./Lux.	1.938	11.268	5,81	1.395	8.724	6,26	1.251	8.931	7,14	-10,3	2,4	14,1
Niederlande	993	5.909	5,95	856	5.622	6,57	550	3.817	6,94	-35,7	-32,1	5,6
Italien	1.059	5.805	5,48	995	5.903	5,93	751	4.730	6,30	-24,5	-19,9	6,2
Verein.Königreich	90	442	4,92	28	137	4,84	37	151	4,10	32,1	10,2	-15,3
Dänemark	3.993	20.151	5,05	160	811	5,06	139	781	5,63	-13,1	-3,7	11,3
Spanien	699	3.270	4,68	691	4.268	6,17	498	2.800	5,62	-27,9	-34,4	-8,9
Schweden	75	357	4,79	21	112	5,41	22	109	4,87	4,8	-2,7	-10,0
Österreich	293	1.218	4,16	174	988	5,67	87	468	5,37	-50,0	-52,6	-5,3
Polen	465	2.757	5,93	367	2.408	6,56	727	3.858	5,30	98,1	60,2	-19,2
Andere	43	194	4,50	176	657	3,74	522	1.821	3,49	196,6	177,2	-6,7
Drittlander	134	629	4,69	168	701	4,19	188	551	2,93	11,9	-21,4	-30,1
Island	284	2.462	8,68	1.836	11.825	6,44	289	1.279	4,42	-84,3	-89,2	-31,4
Norwegen	124	559	4,52	1.426	9.273	6,50	-	-	-	-	-	-
Schweiz	29	174	5,98	350	2.104	6,02	231	757	3,27	-34,0	-64,0	-45,7
Andere	80	981	12,20	57	409	7,13	52	462	8,95	-8,8	13,0	25,5
	51	748	14,76	3	39	13,93	6	60	9,67	100,0	53,8	-30,6

Gesamtausfuhr von ganzen Seefischen, Filet und Fleisch, gefroren (ohne Hering), nach Arten und Ländern
- Produktgewicht -

	ø 2002-2006			2 0 0 7* (endgültig)			2 0 0 8 (vorläufig)			Veränderungen 2008 gegen 2007		
	Menge t	Wert TEUR	Preis EUR/kg	Menge t	Wert TEUR	Preis EUR/kg	Menge t	Wert TEUR	Preis EUR/kg	Menge %	Wert %	Preis %
Kabeljaufleisch (Gad. macr.)												
EU	220	551	2,50	-	-	-	-	-	-	-	-	-
Frankreich	216	531	2,45	-	-	-	-	-	-	-	-	-
Verein.Königreich	43	91	2,13	-	-	-	-	-	-	-	-	-
Dänemark	62	141	2,26	-	-	-	-	-	-	-	-	-
Schweden	18	45	2,46	-	-	-	-	-	-	-	-	-
Polen	70	193	2,76	-	-	-	-	-	-	-	-	-
Andere	15	41	2,74	-	-	-	-	-	-	-	-	-
Drittländer	8	20	2,39	-	-	-	-	-	-	-	-	-
	4	20	5,37	-	-	-	-	-	-	-	-	-
Kabeljaufleisch (and. als Gad. macr.)												
EU	1.009	1.905	1,89	246	425	1,73	94	214	2,28	-61,8	-49,6	31,8
Frankreich	1.005	1.876	1,87	243	406	1,67	94	214	2,28	-61,3	-47,3	36,5
Verein.Königreich	123	335	2,71	84	84	1,01	14	24	1,71	-83,3	-71,4	69,3
Dänemark	674	1.111	1,65	-	-	-	-	-	-	-	-	-
Schweden	113	209	1,86	7	14	1,89	5	9	1,84	-28,6	-35,7	-2,6
Polen	46	114	2,49	-	-	-	-	-	-	-	-	-
Andere	25	32	1,29	49	59	1,20	30	44	1,48	-38,8	-25,4	23,3
Drittländer	24	75	3,08	103	249	2,42	45	137	3,04	-56,3	-45,0	25,6
	4	29	7,11	3	19	6,55	-	-	-	-	-	-
Köhler												
EU	488	985	2,02	285	368	1,29	566	731	1,29	98,6	98,6	0,0
Frankreich	114	174	1,52	264	342	1,30	353	456	1,29	33,7	33,3	-0,8
Österreich	55	69	1,26	103	137	1,33	-	-	-	-	-	-
Polen	20	55	2,78	15	55	3,74	11	49	4,34	-26,7	-10,9	16,0
Rumänien	11	14	1,26	-	-	-	133	157	1,18	-	-	-
Andere	-	-	-	136	143	1,05	147	190	1,29	8,1	32,9	22,9
Drittländer	28	36	1,26	10	7	0,68	62	60	0,97	520,0	757,1	42,6
Island	374	811	2,17	21	26	1,22	213	275	1,29	914,3	957,7	5,7
Norwegen	49	115	2,34	0	1	2,50	-	-	-	-	-	-
Färöer	183	418	2,28	1	1	2,00	-	-	-	-	-	-
Serb u Montenegro	83	186	2,25	-	-	-	-	-	-	-	-	-
Andere	34	43	1,27	20	24	1,18	119	152	1,27	495,0	533,3	7,6
	25	49	1,92	-	-	-	94	123	1,31	-	-	-

Gesamtausfuhr von ganzen Seefischen, Filet und Fleisch, gefroren (ohne Hering), nach Arten und Ländern

- Produktgewicht -

	ø 2002-2006			2 0 0 7* (endgültig)			2 0 0 8 (vorläufig)			Veränderungen 2008 gegen 2007		
	Menge t	Wert TEUR	Preis EUR/kg	Menge t	Wert TEUR	Preis EUR/kg	Menge t	Wert TEUR	Preis EUR/kg	Menge %	Wert %	Preis %
Makrelen	12.672	11.811	0,93	23.105	22.553	0,98	16.865	17.651	1,05	-27,0	-21,7	7,1
EU	9.019	9.104	1,01	18.447	19.081	1,03	14.968	15.905	1,06	-18,9	-16,6	2,9
Niederlande	4.603	4.616	1,00	10.591	10.861	1,03	8.190	8.366	1,02	-22,7	-23,0	-1,0
Verein.Königreich	722	899	1,25	1.826	2.018	1,11	1.656	1.655	1,00	-9,3	-18,0	-9,9
Dänemark	27	29	1,06	46	69	1,50	57	97	1,71	23,9	40,6	14,0
Österreich	113	200	1,77	187	371	1,98	106	263	2,49	-43,3	-29,1	25,8
Malta	57	31	0,55	70	28	0,40	-	-	-	.	.	.
Estland	47	19	0,41	42	48	1,14	-	-	-	.	.	.
Litauen	703	808	1,15	324	422	1,30	393	532	1,35	21,3	26,1	3,8
Polen	1.468	1.415	0,96	4.341	4.348	1,00	2.904	3.337	1,15	-33,1	-23,3	15,0
Tschech.Rep.	573	495	0,86	530	461	0,87	269	253	0,94	-49,2	-45,1	8,0
Slowakei	395	337	0,85	432	365	0,85	-	-	-	.	.	.
Rumänien	187	139	0,74	38	50	1,31	1.178	1.123	0,95	.	.	-27,5
Andere	124	116	0,93	20	40	1,97	215	279	1,30	975,0	597,5	-34,0
Drittländer	3.653	2.707	0,74	4.658	3.472	0,75	1.897	1.746	0,92	-59,3	-49,7	22,7
Island	207	107	0,51	-	-	-	-	-	-	-	-	-
Türkei	110	57	0,52	5	6	1,18	9	10	1,08	80,0	66,7	-8,5
Russland	213	242	1,14	-	-	-	-	-	-	-	-	-
Kroatien	24	18	0,76	-	-	-	-	-	-	-	-	-
Serb u Montenegro	194	176	0,90	-	-	-	-	-	-	-	-	-
Ägypten	185	110	0,59	601	510	0,85	1.261	819	0,65	109,8	60,6	-23,5
Mauretanien	-	-	-	258	106	0,41	-	-	-	.	.	.
Elfenbeinküste	5	4	0,79	-	-	-	-	-	-	-	-	-
Nigeria	2.423	1.770	0,73	161	161	1,00	379	579	1,53	135,4	259,6	53,0
Peru	-	-	-	3.176	2.222	0,70	-	-	-	.	.	.
VR China	55	59	1,08	266	222	0,83	-	-	-	.	.	.
Japan	67	41	0,62	-	-	-	-	-	-	-	-	-
Rep. Korea	10	10	1,00	144	194	1,35	216	297	1,38	50,0	53,1	2,2
Andere	160	113	0,71	47	51	1,08	32	41	1,29	-31,9	-19,6	19,4

Gesamtausfuhr von ganzen Seefischen, Filet und Fleisch, gefroren (ohne Hering), nach Arten und Ländern
- Produktgewicht -

	Ø 2002-2006			2007*) (endgültig)			2008 (vorläufig)			Veränderungen 2008 gegen 2007		
	Menge t	Wert TEUR	Preis EUR/kg	Menge t	Wert TEUR	Preis EUR/kg	Menge t	Wert TEUR	Preis EUR/kg	Menge %	Wert %	Preis %
Makrelenfilet												
EU	242	696	2,87	66	217	3,27	81	324	3,97	22,7	49,3	21,4
Niederlande	227	658	2,90	52	156	3,01	62	252	4,02	19,2	61,5	33,6
Verein.Königreich	7	19	2,85	-	-	-	4	15	3,95	.	.	.
Dänemark	8	25	3,18	-	-	-	0	2	4,00	.	.	.
Österreich	32	92	2,85	3	9	3,46	22	91	4,08	633,3	911,1	17,9
Polen	37	88	2,36	9	46	5,17	12	58	4,83	33,3	26,1	-6,6
Andere	113	330	2,92	22	48	2,16	1	5	4,17	-95,5	-89,6	93,1
Drittländer	30	104	3,46	18	53	2,91	23	81	3,54	27,8	52,8	21,6
Paz. Pollackfilet	15	38	2,46	14	61	4,24	19	72	3,79	35,7	18,0	-10,6
EU	24.674	61.342	2,49	29.807	73.023	2,45	36.008	90.701	2,52	20,8	24,2	2,9
Frankreich	24.477	60.772	2,48	29.425	71.925	2,44	35.721	89.780	2,51	21,4	24,8	2,9
Belg./Lux.	7.740	19.266	2,49	9.355	22.630	2,42	10.774	27.185	2,52	15,2	20,1	4,1
Niederlande	2.045	4.966	2,43	1.795	4.564	2,54	2.203	5.786	2,63	22,7	26,8	3,5
Italien	3.503	8.501	2,43	4.538	11.011	2,43	4.775	12.740	2,67	5,2	15,7	9,9
Verein.Königreich	728	2.109	2,90	713	2.012	2,82	829	2.540	3,06	16,3	26,2	8,5
Dänemark	3.346	8.076	2,41	1.716	4.573	2,66	3.018	8.366	2,77	75,9	82,9	4,1
Griechenland	934	2.053	2,20	687	1.502	2,19	958	2.274	2,37	39,4	51,4	8,2
Portugal	142	401	2,82	263	791	3,01	289	879	3,04	9,9	11,1	1,0
Spanien	93	251	2,71	133	381	2,86	142	412	2,91	6,8	8,1	1,7
Schweden	471	1.373	2,91	450	1.299	2,89	546	1.554	2,84	21,3	19,6	-1,7
Finnland	1.144	2.879	2,52	996	2.438	2,45	910	2.273	2,50	-8,6	-6,8	2,0
Österreich	256	642	2,51	384	950	2,47	447	1.093	2,44	16,4	15,1	-1,2
Litauen	1.874	6.208	3,31	2.306	7.641	3,31	2.060	6.792	3,30	-10,7	-11,1	-0,3
Polen	31	38	1,24	637	1.364	2,14	750	1.511	2,01	17,7	10,8	-6,1
Tschech.Rep.	1.873	3.394	1,81	4.505	8.614	1,91	6.752	13.662	2,02	49,9	58,6	5,8
Slowakei	98	214	2,19	416	990	2,38	273	580	2,12	-34,4	-41,4	-10,9
Andere	82	119	1,46	77	126	1,64	337	517	1,53	337,7	310,3	-6,7
Drittländer	117	282	2,40	454	1.039	2,29	658	1.616	2,46	44,9	55,5	7,4
Norwegen	197	570	2,89	382	1.098	2,88	287	921	3,21	-24,9	-16,1	11,5
Schweiz	38	122	3,21	68	178	2,63	23	72	3,06	-66,2	-59,6	16,3
Russland	23	71	3,14	122	377	3,08	152	480	3,16	24,6	27,3	2,6
Andere	97	302	3,11	135	411	3,04	97	329	3,40	-28,1	-20,0	11,8
	39	75	1,90	57	132	2,34	15	40	2,70	-73,7	-69,7	15,4

Gesamtausfuhr von ganzen Seefischen, Filet und Fleisch, gefroren (ohne Hering), nach Arten und Ländern
- Produktgewicht -

	Ø 2002-2006			2007* (endgültig)			2008 (vorläufig)			Veränderungen 2008 gegen 2007		
	Menge t	Wert TEUR	Preis EUR/kg	Menge t	Wert TEUR	Preis EUR/kg	Menge t	Wert TEUR	Preis EUR/kg	Menge %	Wert %	Preis %
Paz. Pollackfleisch												
EU	1.989	2.971	1,49	1.228	1.921	1,56	1.210	1.916	1,58	-1,5	-0,3	1,3
Frankreich	1.984	2.951	1,49	1.225	1.909	1,56	1.210	1.916	1,58	-1,2	0,4	1,3
Niederlande	261	362	1,39	587	875	1,49	862	1.327	1,54	46,8	51,7	3,4
Verein.Königreich	92	126	1,38	23	33	1,42	35	54	1,57	52,2	63,6	10,6
Dänemark	1.449	2.189	1,51	484	804	1,66	-	-	-	-	-	-
Polen	80	105	1,32	49	79	1,62	177	298	1,69	261,2	277,2	4,3
Andere	86	135	1,56	80	112	1,40	120	210	1,74	50,0	87,5	24,3
Drittländer	16	34	2,05	2	6	3,53	16	27	1,64	700,0	350,0	-53,5
	5	20	3,81	3	12	4,44	-	-	-	-	-	-
Rotbarsch (Sebastes marinus)												
EU	1.422	3.362	2,36	874	2.326	2,66	540	960	1,78	-38,2	-58,7	-33,1
Niederlande	859	1.836	2,14	795	2.140	2,69	136	309	2,27	-82,9	-85,6	-15,6
Verein.Königreich	163	233	1,43	24	35	1,46	2	6	2,50	-91,7	-82,9	71,2
Dänemark	29	89	3,02	182	511	2,81	7	18	2,47	-96,2	-96,5	-12,1
Griechenland	206	444	2,16	131	375	2,86	16	35	2,22	-87,8	-90,7	-22,4
Polen	328	768	2,34	48	114	2,38	31	59	1,92	-35,4	-48,2	-19,3
Andere	18	40	2,29	191	483	2,53	41	83	2,01	-78,5	-82,8	-20,6
Drittländer	115	262	2,28	219	622	2,84	39	108	2,79	-82,2	-82,6	-1,8
Island	563	1.526	2,71	79	186	2,35	404	651	1,61	411,4	250,0	-31,5
Kroatien	314	1.007	3,21	36	86	2,36	-	-	-	-	-	-
VR China	19	42	2,27	8	17	2,21	120	200	1,66	-	-	-24,9
Japan	186	403	2,16	-	-	-	24	72	3,01	-	-	-
Andere	39	62	1,60	-	-	-	254	370	1,46	-	-	-
	5	12	2,30	35	83	2,38	6	9	1,50	-82,9	-89,2	-37,0
Rotbarsch (and. als Seb. mar.)												
EU	744	1.030	1,38	439	936	2,13	469	772	1,65	6,8	-17,5	-22,5
Dänemark	85	104	1,23	80	99	1,23	-	-	-	-	-	-
Litauen	11	10	0,94	-	-	-	-	-	-	-	-	-
Andere	39	38	0,99	-	-	-	-	-	-	-	-	-
Drittländer	35	56	1,59	80	99	1,23	-	-	-	-	-	-
VR China	659	926	1,40	359	837	2,33	469	772	1,65	30,6	-7,8	-29,2
Japan	561	729	1,30	355	826	2,33	272	426	1,57	-23,4	-48,4	-32,6
Andere	25	50	2,01	-	-	-	116	214	1,85	-	-	-
	73	147	2,02	4	11	2,62	81	132	1,62	-	-	-38,2

Gesamtausfuhr von ganzen Seefischen, Filet und Fleisch, gefroren (ohne Hering), nach Arten und Ländern
- Produktgewicht -

	Ø 2002-2006			2007* (endgültig)			2008 (vorläufig)			Veränderungen 2008 gegen 2007		
	Menge t	Wert TEUR	Preis EUR/kg	Menge t	Wert TEUR	Preis EUR/kg	Menge t	Wert TEUR	Preis EUR/kg	Menge %	Wert %	Preis %
Rotbarschfilet												
EU	3.048	11.222	3,68	1.296	6.539	5,05	834	2.912	3,49	-35,6	-55,5	-30,9
Frankreich	2.752	10.144	3,69	760	3.516	4,63	634	1.997	3,15	-16,6	-43,2	-32,0
Belg./Lux.	1.175	4.516	3,84	19	105	5,53	60	236	3,90	215,8	124,8	-29,5
Niederlande	179	677	3,79	34	209	6,26	31	164	5,24	-8,8	-21,5	-16,3
Italien	174	744	4,27	132	671	5,07	47	160	3,41	-64,4	-76,2	-32,7
Dänemark	292	1.109	3,79	100	558	5,60	28	159	5,64	-72,0	-71,5	0,7
Griechenland	193	609	3,16	75	355	4,73	69	177	2,55	-8,0	-50,1	-46,1
Spanien	111	433	3,91	126	532	4,22	81	172	2,13	-35,7	-67,7	-49,5
Österreich	34	160	4,76	58	136	2,37	49	136	2,80	-15,5	0	18,1
Österreich	141	597	4,22	110	518	4,74	144	502	3,50	30,9	-3,1	-26,2
Lettland	97	224	2,31	0	1	5,00	0	3	7,50	.	200,0	50,0
Litauen	45	154	3,43	56	260	4,68	-	-	-	.	.	.
Polen	160	433	2,71	36	130	3,66	68	181	2,67	88,9	39,2	-27,0
Andere	151	488	3,23	14	41	2,93	57	107	1,89	307,1	161,0	-35,5
Drittländer	296	1.078	3,64	536	3.023	5,64	200	915	4,59	-62,7	-69,7	-18,6
Island	101	395	3,93	369	2.125	5,75	-	-	-	.	.	.
Norwegen	72	213	2,97	5	30	5,77	8	32	3,76	60,0	6,7	-34,8
Schweiz	20	99	4,90	35	190	5,48	72	391	5,46	105,7	105,8	-0,4
Russland	45	218	4,85	63	373	5,99	55	319	5,80	-12,7	-14,5	-3,2
Kroatien	45	98	2,14	30	146	4,85	41	117	2,89	36,7	-19,9	-40,4
Andere	13	55	4,29	34	159	4,68	24	56	2,35	-29,4	-64,8	-49,8
Rotbarschfleisch												
EU	15	16	1,07	-	-	-	0	1	10,00	.	.	.
Drittländer	-	-	-	-	-	-	0	1	10,00	.	.	.
Drittländer	15	16	1,07	-	-	-	-	-	-	.	.	.

Gesamtausfuhr von ganzen Seefischen, Filet und Fleisch, gefroren (ohne Hering), nach Arten und Ländern
- Produktgewicht -

	ø 2002-2006			2007* (endgültig)			2008 (vorläufig)			Veränderungen 2008 gegen 2007		
	Menge t	Wert TEUR	Preis EUR/kg	Menge t	Wert TEUR	Preis EUR/kg	Menge t	Wert TEUR	Preis EUR/kg	Menge %	Wert %	Preis %
Schellfischfilet												
EU	523	2.244	4,29	583	3.140	5,38	720	3.279	4,55	23,5	4,4	-15,4
Frankreich	497	2.157	4,34	295	1.573	5,34	669	3.087	4,61	126,8	96,2	-13,7
Verein.Königreich	56	344	6,14	47	253	5,36	35	142	4,05	-25,5	-43,9	-24,4
Dänemark	332	1.341	4,04	123	617	5,01	199	600	3,01	61,8	-2,8	-39,9
Österreich	28	66	2,37	2	2	1,11	192	1.043	5,42	.	.	388,3
Polen	29	168	5,80	18	124	6,89	10	74	7,71	-44,4	-40,3	11,9
Andere	7	29	3,82	1	1	1,11	144	714	4,96	.	.	346,8
Drittländer	45	209	4,65	104	576	5,55	89	514	5,79	-14,4	-10,8	4,3
Norwegen	26	87	3,34	288	1.567	5,43	51	192	3,76	-82,3	-87,7	-30,8
Andere	7	24	3,28	252	1.394	5,53	36	147	4,09	-85,7	-89,5	-26,0
	19	63	3,37	36	173	4,78	15	45	2,96	-58,3	-74,0	-38,1
Schollen												
EU	81	355	4,37	30	139	4,56	22	88	4,00	-26,7	-36,7	-12,3
Niederlande	81	352	4,37	30	139	4,56	22	81	3,75	-26,7	-41,7	-17,8
Dänemark	21	84	4,09	5	18	3,83	2	6	3,75	-60,0	-66,7	-2,1
Österreich	1	3	4,55	0	4	8,00	2	14	5,83	.	250,0	-27,1
Andere	46	228	4,94	22	104	4,77	17	56	3,31	-22,7	-46,2	-30,6
Drittländer	13	37	2,78	3	13	3,71	1	5	7,14	-66,7	-61,5	92,5
	0	3	5,60	-	-	-	0	7	17,50	.	.	.
Seehecht												
EU	226	313	1,39	123	199	1,62	389	673	1,73	216,3	238,2	6,8
Belg./Lux.	214	298	1,40	123	198	1,62	373	645	1,73	203,3	225,8	6,8
Niederlande	3	6	1,86	1	9	6,92	0	5	10,00	.	-44,4	44,5
Dänemark	1	2	1,64	5	2	0,42	67	98	1,47	.	.	250,0
Griechenland	42	59	1,42	93	142	1,53	141	240	1,70	51,6	69,0	11,1
Österreich	-	-	-	0	1	10,00	56	106	1,88	.	.	-81,2
Polen	19	34	1,87	1	7	5,38	1	4	4,00	0	-42,9	-25,7
Tschech.Rep.	80	111	1,39	15	26	1,74	25	49	1,98	66,7	88,5	13,8
Ungarn	0	1	2,31	-	-	-	34	40	1,18	.	.	.
Andere	-	-	-	-	-	-	43	94	2,20	.	.	.
Drittländer	69	85	1,23	8	11	1,49	6	9	1,61	-25,0	-18,2	8,1
	12	15	1,19	0	1	.	16	28	1,78	.	.	.

Gesamtausfuhr von ganzen Seefischen, Filet und Fleisch, gefroren (ohne Hering), nach Arten und Ländern
- Produktgewicht -

	Ø 2002-2006			2007*) (endgültig)			2008 (vorläufig)			Veränderungen 2008 gegen 2007		
	Menge t	Wert TEUR	Preis EUR/kg	Menge t	Wert TEUR	Preis EUR/kg	Menge t	Wert TEUR	Preis EUR/kg	Menge %	Wert %	Preis %
Blauer Wittling												
EU	17.149	4.829	0,28	35.153	11.725	0,33	24.833	7.925	0,32	-29,4	-32,4	-3,0
Niederlande	10.152	2.514	0,25	26.252	7.957	0,30	22.003	6.430	0,29	-16,2	-19,2	-3,3
Irland	9.383	2.226	0,24	25.645	7.708	0,30	17.345	5.204	0,30	-32,4	-32,5	0
Estland	-	-	-	-	-	-	4.598	1.201	0,26	.	.	.
Litauen	167	64	0,39	261	127	0,49	-	-	-	.	.	.
Polen	151	58	0,39	61	23	0,38	-	-	-	.	.	.
Slowakei	6	4	0,66	140	35	0,25	-	-	-	.	.	.
Andere	414	152	0,37	104	42	0,41	40	17	0,42	-61,5	-59,5	2,4
Drittländer	31	10	0,32	41	22	0,54	20	8	0,40	-51,2	-63,6	-25,9
Moldau	6.997	2.315	0,33	8.901	3.768	0,42	2.830	1.495	0,53	-68,2	-60,3	26,2
Nigeria	328	110	0,34	424	178	0,42	155	89	0,57	-63,4	-50,0	35,7
VR China	1.866	706	0,38	1.317	721	0,55	-	-	-	.	.	.
Rep Korea	4.274	1.347	0,32	7.160	2.869	0,40	2.636	1.381	0,52	-63,2	-51,9	30,0
Andere	406	105	0,26	-	-	-	-	-	-	.	.	.
	123	47	0,38	-	-	-	39	25	0,65	.	.	.
Stöcker												
EU	10.896	4.757	0,44	48.960	15.600	0,32	11.424	4.978	0,44	-76,7	-68,1	37,5
Niederlande	6.394	2.697	0,42	7.197	2.756	0,38	11.424	4.978	0,44	58,7	80,6	15,8
Irland	6.341	2.670	0,42	7.096	2.717	0,38	10.954	4.753	0,43	54,4	74,9	13,2
Andere	-	-	-	-	-	-	443	214	0,48	.	.	.
Drittländer	53	27	0,66	101	39	0,38	27	11	0,41	-73,3	-71,8	7,9
Ägypten	4.502	2.060	0,46	41.763	12.844	0,31	-	-	-	.	.	.
Mauretanien	1.588	570	0,36	277	157	0,57	-	-	-	.	.	.
Elfenbeinküste	-	-	-	475	153	0,32	-	-	-	.	.	.
Nigeria	771	376	0,49	650	426	0,65	-	-	-	.	.	.
Haiti	670	322	0,48	-	-	-	-	-	-	.	.	.
Peru	313	139	0,44	-	-	-	-	-	-	.	.	.
VR China	-	-	-	40.361	12.108	0,30	-	-	-	.	.	.
Japan	584	313	0,54	-	-	-	-	-	-	.	.	.
Andere	495	289	0,58	-	-	-	-	-	-	.	.	.
	81	51	0,62	-	-	-	-	-	-	.	.	.

Quelle: Stat. Bundesamt, Wiesbaden

*) dt. Anlandungen im Ausland enthalten

Einfuhr von Hering, frisch und gefroren, in die Bundesrepublik Deutschland nach Aufmachungen und Ländern
- Produktgewicht -

	Ø 2002-2006			2 0 0 7 (endgültig)			2 0 0 8 (vorläufig)			Veränderungen 2008 gegen 2007		
	Menge t	Wert TEUR	Preis EUR/kg	Menge t	Wert TEUR	Preis EUR/kg	Menge t	Wert TEUR	Preis EUR/kg	Menge %	Wert %	Preis %
Heringe, frisch, ganz												
EU	14.400	7.590	0,53	35.089	13.791	0,39	37.970	15.032	0,40	8,2	9,0	2,6
Frankreich	12.261	6.728	0,55	32.414	12.673	0,39	36.958	14.519	0,39	14,0	14,6	0
Belg./Lux.	419	159	0,38	7	33	4,85	765	380	0,50	.	.	-89,7
Niederlande	2	3	1,32	-	-	-	-	-	-	-	-	-
Verein.Königreich	1.525	852	0,56	1.040	868	0,83	383	421	1,10	-63,2	-51,5	32,5
Irland	3.143	1.023	0,33	1.871	639	0,34	-	-	-	.	.	.
Dänemark	258	183	0,71	30	24	0,79	179	143	0,80	496,7	495,8	1,3
Schweden	5.708	3.993	0,70	24.198	9.273	0,38	30.225	11.362	0,38	24,9	22,5	0
Polen	1.005	305	0,30	5.223	1.743	0,33	5.372	2.131	0,40	2,9	22,3	21,2
Andere	127	54	0,42	29	54	1,87	34	82	2,43	17,2	51,9	29,9
Drittländer	74	156	2,11	16	39	2,50	-	-	-	.	.	.
Norwegen	2.139	862	0,40	2.675	1.118	0,42	1.012	513	0,51	-62,2	-54,1	21,4
Andere	2.139	861	0,40	2.675	1.118	0,42	1.012	513	0,51	-62,2	-54,1	21,4
	0	1	1,11	-	-	-	-	-	-	-	-	-
Heringslappen, frisch												
EU	20.553	18.475	0,90	14.268	16.241	1,14	15.009	17.418	1,16	5,2	7,2	1,8
Frankreich	20.155	17.862	0,89	14.225	16.196	1,14	14.909	17.306	1,16	4,8	6,9	1,8
Niederlande	72	51	0,70	-	-	-	-	-	-	-	-	-
Verein.Königreich	452	537	1,19	2.777	4.039	1,45	2.386	3.721	1,56	-14,1	-7,9	7,6
Irland	1.080	939	0,87	32	28	0,87	-	-	-	.	.	.
Dänemark	1.826	1.703	0,93	446	369	0,83	605	649	1,07	35,7	75,9	28,9
Spanien	16.218	14.204	0,88	10.591	11.383	1,07	11.456	12.394	1,08	8,2	8,9	0,9
Schweden	-	-	-	295	243	0,82	-	-	-	.	.	.
Polen	224	300	1,34	66	82	1,24	384	448	1,17	481,8	446,3	-5,6
Andere	265	77	0,29	15	38	2,59	77	90	1,17	413,3	136,8	-54,8
Drittländer	18	51	2,93	3	14	4,12	1	4	10,00	.	.	.
Norwegen	398	613	1,54	43	45	1,03	100	112	1,12	132,6	148,9	8,7
Andere	398	613	1,54	2	4	1,60	100	112	1,12	.	.	-30,0
	-	-	-	41	41	1,00	-	-	-	.	.	.

Einfuhr von Hering, frisch und gefroren, in die Bundesrepublik Deutschland nach Aufmachungen und Ländern
- Produktgewicht -

	Ø 2002-2006			2 0 0 7 (endgültig)			2 0 0 8 (vorläufig)			Veränderungen 2008 gegen 2007		
	Menge t	Wert TEUR	Preis EUR/kg	Menge t	Wert TEUR	Preis EUR/kg	Menge t	Wert TEUR	Preis EUR/kg	Menge %	Wert %	Preis %
Heringe, gefroren, ganz												
EU	11.046	7.809	0,71	7.486	5.731	0,77	7.014	6.182	0,88	-6,3	7,9	14,3
Niederlande	8.539	5.881	0,69	5.050	4.148	0,82	3.683	3.265	0,89	-27,1	-21,3	8,5
Verein.Königreich	3.720	2.379	0,64	1.219	984	0,81	977	810	0,83	-19,9	-17,7	2,5
Irland	879	670	0,76	1.233	1.032	0,84	717	616	0,86	-41,8	-40,3	2,4
Dänemark	2.732	1.942	0,71	2.029	1.629	0,80	1.368	1.153	0,84	-32,6	-29,2	5,0
Schweden	991	744	0,75	400	372	0,93	380	363	0,96	-5,0	-2,4	3,2
Polen	152	99	0,66	119	48	0,41	78	48	0,61	-34,5	0	48,8
Andere	43	23	0,54	50	79	1,58	163	275	1,69	226,0	248,1	7,0
Drittländer	22	24	1,09	0	4	8,00	-	-	-	-	-	-
Island	2.507	1.928	0,77	2.436	1.583	0,65	3.331	2.917	0,88	36,7	84,3	35,4
Norwegen	168	120	0,72	-	-	-	-	-	-	-	-	-
Kanada	1.821	1.408	0,77	1.990	1.201	0,60	2.781	2.481	0,89	39,7	106,6	48,3
Andere	513	396	0,77	446	382	0,86	488	399	0,82	9,4	4,5	-4,7
	5	4	0,67	-	-	-	62	37	0,60	-	-	-

Einfuhr von Hering, frisch und gefroren, in die Bundesrepublik Deutschland nach Aufmachungen und Ländern
- Produktgewicht -

	Ø 2002-2006			2 0 0 7 (endgültig)			2 0 0 8 (vorläufig)			Veränderungen 2008 gegen 2007		
	Menge t	Wert TEUR	Preis EUR/kg	Menge t	Wert TEUR	Preis EUR/kg	Menge t	Wert TEUR	Preis EUR/kg	Menge %	Wert %	Preis %
Heringsfilet, gefroren												
EU	15.134	23.592	1,56	10.037	16.204	1,61	12.042	19.396	1,61	20,0	19,7	0
Niederlande	6.461	12.503	1,94	5.614	11.702	2,08	6.949	13.574	1,95	23,8	16,0	-6,3
Verein.Königreich	1.322	5.462	4,13	1.272	6.943	5,46	1.356	6.434	4,75	6,6	-7,3	-13,0
Irland	530	637	1,20	1.936	1.631	0,84	428	561	1,31	-77,9	-65,6	56,0
Dänemark	1.014	1.054	1,04	869	843	0,97	880	969	1,10	1,3	14,9	13,4
Schweden	2.967	4.333	1,46	1.418	2.148	1,51	3.900	4.860	1,25	175,0	126,3	-17,2
Andere	617	986	1,60	118	130	1,10	327	482	1,47	177,1	270,8	33,6
Drittlander	11	31	2,87	1	7	5,00	58	268	4,60	.	.	-8,0
Island	8.673	11.089	1,28	4.423	4.502	1,02	5.093	5.822	1,14	15,1	29,3	11,8
Norwegen	634	764	1,21	576	476	0,83	26	25	0,95	-95,5	-94,7	14,5
Andere	8.024	10.307	1,28	3.847	4.026	1,05	5.023	5.757	1,15	30,6	43,0	9,5
	15	18	1,17	-	-	-	44	40	0,92	.	.	.
Heringsfleisch, gefroren												
EU	19.305	16.827	0,87	22.774	19.777	0,87	28.391	24.705	0,87	24,7	24,9	0
Niederlande	9.196	7.478	0,81	8.720	8.034	0,92	8.340	7.501	0,90	-4,4	-6,6	-2,2
Verein.Königreich	376	447	1,19	829	1.125	1,36	1.341	1.936	1,44	61,8	72,1	5,9
Irland	5.128	3.988	0,78	4.612	4.036	0,88	633	547	0,86	-86,3	-86,4	-2,3
Dänemark	1.574	1.195	0,76	503	378	0,75	284	267	0,94	-43,5	-29,4	25,3
Schweden	2.098	1.826	0,87	2.746	2.450	0,89	5.923	4.490	0,76	115,7	83,3	-14,6
Andere	10	13	1,29	-	-	-	24	53	2,25	.	.	.
Drittlander	10	9	0,82	30	45	1,49	135	208	1,53	350,0	362,2	2,7
Island	10.109	9.349	0,92	14.054	11.743	0,84	20.051	17.204	0,86	42,7	46,5	2,4
Norwegen	1.122	989	0,88	2.072	1.553	0,75	1.760	1.330	0,76	-15,1	-14,4	1,3
Färöer	5.280	5.042	0,96	7.101	6.238	0,88	10.862	9.583	0,88	53,0	53,6	0
Kanada	123	124	1,01	132	119	0,90	84	83	0,99	-36,4	-30,3	10,0
Andere	3.526	3.153	0,89	4.749	3.833	0,81	7.345	6.208	0,85	54,7	62,0	4,9
	58	41	0,72	-	-	-	-	-	-	-	-	-

Einfuhr von Heringszubereitungen in die Bundesrepublik Deutschland nach Aufmachungen und Ländern
- Produktgewicht -

	ø 2002-2006			2007 (endgültig)			2008 (vorläufig)			Veränderungen 2008 gegen 2007		
	Menge t	Wert TEUR	Preis EUR/kg	Menge t	Wert TEUR	Preis EUR/kg	Menge t	Wert TEUR	Preis EUR/kg	Menge %	Wert %	Preis %
Heringsfilet, roh, paniert, gefr.												
EU	69	340	4,96	248	1.117	4,51	331	1.504	4,54	33,5	34,6	0,7
Niederlande	68	337	4,98	248	1.117	4,51	331	1.504	4,54	33,5	34,6	0,7
Irland	62	322	5,21	152	808	5,31	177	1.068	6,02	16,4	32,2	13,4
Dänemark	-	-	-	-	-	-	-	-	-	-	-	-
Andere	1	1	0,53	-	-	-	-	-	-	-	-	-
Drittländer	5	14	2,58	96	309	3,24	154	436	2,84	60,4	41,1	-12,3
	1	3	3,78	-	-	-	-	-	-	-	-	-
Heringe, geräuchert und gegart												
EU	360	1.013	2,82	430	1.076	2,50	591	1.319	2,23	37,4	22,6	-10,8
Niederlande	337	942	2,80	428	1.066	2,49	585	1.293	2,21	36,7	21,3	-11,2
Verein.Königreich	316	889	2,82	410	1.009	2,46	202	561	2,78	-50,7	-44,4	13,0
Dänemark	1	1	1,00	-	-	-	0	1	3,33	.	.	.
Andere	13	26	2,01	6	16	2,54	362	668	1,85	.	.	-27,2
Drittländer	7	26	3,83	12	41	3,31	21	63	3,04	75,0	53,7	-8,2
Norwegen	23	71	3,05	2	10	5,26	6	26	4,26	200,0	160,0	-19,0
Andere	23	70	3,04	1	5	4,55	6	26	4,26	500,0	420,0	-6,4
	0	1	4,55	1	5	6,25	-	-	-	.	.	.

Einfuhr von Heringszubereitungen in die Bundesrepublik Deutschland nach Aufmachungen und Ländern
- Produktgewicht -

	Ø 2002-2006			2007 (endgültig)			2008 (vorläufig)			Veränderungen 2008 gegen 2007		
	Menge t	Wert TEUR	Preis EUR/kg	Menge t	Wert TEUR	Preis EUR/kg	Menge t	Wert TEUR	Preis EUR/kg	Menge %	Wert %	Preis %
Heringe, gesalzen od. in Salzlake												
EU	4.716	11.145	2,36	2.439	5.439	2,23	2.192	5.085	2,32	-10,1	-6,5	4,0
Niederlande	4.467	10.795	2,42	2.347	5.206	2,22	2.192	5.084	2,32	-6,6	-2,3	4,5
Verein.Königreich	2.795	7.557	2,70	1.467	3.765	2,57	1.234	3.357	2,72	-15,9	-10,8	5,8
Irland	36	59	1,65	39	48	1,24	0	1	10,00	.	-97,9	706,5
Dänemark	263	387	1,47	1	2,00	2,00	15	20	1,35	.	.	-32,5
Schweden	1.063	2.022	1,90	801	1.325	1,66	935	1.639	1,75	16,7	23,7	5,4
Lettland	227	511	2,26	-	-	-	-	-	-	-	-	-
Andere	6	9	1,33	-	-	-	-	-	-	-	-	-
Drittländer	77	250	3,23	39	67	1,71	8	67	8,70	-79,5	0	408,8
Island	249	350	1,41	92	233	2,52	0	1	10,00	-100,0	-99,6	296,8
Norwegen	46	56	1,21	-	-	-	-	-	-	-	-	-
Andere	179	262	1,46	78	214	2,75	-	-	-	.	.	.
	24	32	1,36	14	19	1,30	0	1	10,00	.	-94,7	669,2

Quelle: Stat. Bundesamt, Wiesbaden

Ausfuhr von Hering, frisch und gefroren, aus der Bundesrepublik Deutschland nach Aufmachungen und Ländern
- Produktgewicht -

	Ø 2002-2006			2007*) (endgültig)			2008 (vorläufig)			Veränderungen 2008 gegen 2007		
	Menge t	Wert TEUR	Preis EUR/kg	Menge t	Wert TEUR	Preis EUR/kg	Menge t	Wert TEUR	Preis EUR/kg	Menge %	Wert %	Preis %
Heringe, gefroren, ganz	29.202	13.020	0,45	28.653	15.224	0,53	10.281	5.363	0,52	-64,1	-64,8	-1,9
EU	17.038	7.355	0,43	20.179	10.109	0,50	9.232	4.564	0,49	-54,2	-54,9	-2,0
Frankreich	59	40	0,68	343	310	0,90	23	23	1,00	-93,3	-92,6	11,1
Niederlande	13.071	5.642	0,43	18.023	8.605	0,48	8.005	3.825	0,48	-55,6	-55,5	0
Dänemark	4	3	1,00	19	14	0,73	4	5	1,28	-78,9	-64,3	75,3
Schweden	1.183	158	0,13	23	17	0,75	94	64	0,68	308,7	276,5	-9,3
Malta	235	130	0,55	-	-	-	-	-	-	-	-	-
Estland	466	212	0,46	-	-	-	-	-	-	-	-	-
Litauen	1.158	623	0,54	596	313	0,53	409	193	0,47	-31,4	-38,3	-11,3
Polen	595	381	0,64	917	696	0,76	331	229	0,69	-63,9	-67,1	-9,2
Tschech.Rep.	76	48	0,63	140	81	0,58	-	-	-	-	-	-
Slowakei	130	72	0,55	-	-	-	-	-	-	-	-	-
Rumänien	1	1	0,94	108	58	0,53	354	216	0,61	227,8	272,4	15,1
Andere	60	45	0,75	10	15	1,46	12	9	0,71	20,0	-40,0	-51,4
Drittländer	12.164	5.665	0,47	8.474	5.115	0,60	1.049	799	0,76	-87,6	-84,4	26,7
Russland	1.549	631	0,41	-	-	-	-	-	-	-	-	-
Ägypten	1.341	611	0,46	684	364	0,53	-	-	-	-	-	-
Elfenbeinküste	232	105	0,45	-	-	-	-	-	-	-	-	-
Nigeria	7.471	3.687	0,49	7.164	4.375	0,61	-	-	-	-	-	-
VR China	784	301	0,38	606	357	0,59	1.044	794	0,76	72,3	122,4	28,8
Japan	19	26	1,36	-	-	-	-	-	-	-	-	-
Australien	518	179	0,35	-	-	-	-	-	-	-	-	-
Andere	250	125	0,50	20	19	0,96	5	5	1,00	-75,0	-73,7	4,2

Ausfuhr von Hering, frisch und gefroren, aus der Bundesrepublik Deutschland nach Aufmachungen und Ländern
- Produktgewicht -

	Ø 2002-2006			2007*) (endgültig)			2008 (vorläufig)			Veränderungen 2008 gegen 2007		
	Menge t	Wert TEUR	Preis EUR/kg	Menge t	Wert TEUR	Preis EUR/kg	Menge t	Wert TEUR	Preis EUR/kg	Menge %	Wert %	Preis %
Heringfilet, gefroren												
EU	2.267	2.902	1,28	2.091	2.068	0,99	805	823	1,02	-61,5	-60,2	3,0
Frankreich	2.217	2.838	1,28	2.091	2.068	0,99	805	821	1,02	-61,5	-60,3	3,0
Belg./Lux.	41	56	1,37	363	334	0,92	343	323	0,94	-5,5	-3,3	2,2
0	0	1	6,67	-	-	-	42	47	1,12	.	.	.
Niederlande	101	151	1,50	31	54	1,76	278	306	1,10	796,8	466,7	-37,5
Verein.Königreich	-	-	-	135	125	0,93	-	-	-	.	.	.
Dänemark	25	31	1,23	90	126	1,40	5	9	1,64	-94,4	-92,9	17,1
Österreich	117	249	2,12	5	8	1,60	1	3	4,29	-80,0	-62,5	168,1
Polen	1.884	2.288	1,21	984	1.053	1,07	7	10	1,52	-99,3	-99,1	42,1
Tschech.Rep.	11	12	1,10	353	268	0,76	61	48	0,78	-82,7	-82,1	2,6
Slowakei	28	35	1,23	30	24	0,80	-	-	-	.	.	.
Andere	10	15	1,50	100	76	0,76	68	75	1,11	-32,0	-1,3	46,1
Drittländer	50	64	1,29	-	-	-	0	2	10,00	.	.	.
Russland	-	-	-	-	-	-	-	-	-	-	-	-
Andere	50	64	1,29	-	-	-	0	2	10,00	.	.	.
Heringfleisch, gefroren												
EU	1.355	1.246	0,92	513	471	0,92	1.746	1.826	1,05	240,4	287,7	14,1
Frankreich	1.332	1.223	0,92	511	468	0,92	1.746	1.826	1,05	241,7	290,2	14,1
Belg./Lux.	1	1	1,67	-	-	-	42	39	0,93	.	.	.
9	10	1,08	0	1	.	-	-	-	.	.	.	
Niederlande	38	44	1,15	137	150	1,09	307	375	1,22	124,1	150,0	11,9
Dänemark	15	17	1,20	9	10	1,16	25	34	1,38	177,8	240,0	19,0
Schweden	1	1	1,25	-	-	-	521	528	1,01	.	.	.
Litauen	88	89	1,01	-	-	-	34	36	1,05	.	.	.
Polen	949	841	0,89	197	207	1,05	340	333	0,98	72,6	60,9	-6,7
Tschech.Rep.	142	127	0,89	68	48	0,70	152	164	1,08	123,5	241,7	54,3
Slowakei	54	53	0,97	-	-	-	22	25	1,16	.	.	.
Andere	35	40	1,15	100	52	0,52	303	292	0,97	203,0	461,5	86,5
Drittländer	23	23	0,98	2	3	1,11	-	-	-	.	.	.

Ausfuhr von Heringszubereitungen aus der Bundesrepublik Deutschland nach Aufmachungen und Ländern
- Produktgewicht -

	Ø 2002-2006			2007 (endgültig)			2008 (vorläufig)			Veränderungen 2008 gegen 2007		
	Menge t	Wert TEUR	Preis EUR/kg	Menge t	Wert TEUR	Preis EUR/kg	Menge t	Wert TEUR	Preis EUR/kg	Menge %	Wert %	Preis %
Heringe in luftd. verschl. Behältn.	10.289	29.574	2,87	13.581	37.092	2,73	16.868	44.692	2,65	24,2	20,5	-2,9
EU	8.628	23.939	2,77	11.539	30.109	2,61	14.755	37.333	2,53	27,9	24,0	-3,1
Frankreich	345	925	2,68	572	1.616	2,82	776	2.141	2,76	35,7	32,5	-2,1
Belg./Lux.	557	1.516	2,72	436	1.217	2,79	507	1.423	2,80	16,3	16,9	0,4
Niederlande	1.491	3.677	2,47	1.805	3.930	2,18	2.691	5.601	2,08	49,1	42,5	-4,6
Italien	128	287	2,25	414	1.152	2,78	620	1.693	2,73	49,8	47,0	-1,8
Verein.Königreich	894	2.527	2,83	1.257	3.174	2,53	1.579	4.312	2,73	25,6	35,9	7,9
Dänemark	716	2.378	3,32	739	2.537	3,43	650	2.089	3,22	-12,0	-17,7	-6,1
Griechenland	170	556	3,27	241	726	3,02	221	719	3,25	-8,3	-1,0	7,6
Spanien	429	1.307	3,05	624	1.690	2,71	461	1.301	2,82	-26,1	-23,0	4,1
Schweden	52	151	2,92	46	131	2,83	44	119	2,69	-4,3	-9,2	-4,9
Österreich	2.601	7.777	2,99	2.708	7.925	2,93	2.385	7.278	3,05	-11,9	-8,2	4,1
Polen	485	891	1,84	894	1.881	2,11	2.366	4.719	1,99	164,7	150,9	-5,7
Tschech.Rep.	257	623	2,42	779	1.696	2,18	988	2.277	2,30	26,8	34,3	5,5
Slowakei	44	105	2,38	70	155	2,21	224	554	2,48	220,0	257,4	12,2
Ungarn	211	463	2,19	539	1.090	2,02	517	1.361	2,63	-4,1	24,9	30,2
Andere	248	756	3,05	415	1.189	2,86	726	1.746	2,40	74,9	46,8	-16,1
Drittländer	1.661	5.635	3,39	2.042	6.983	3,42	2.113	7.359	3,48	3,5	5,4	1,8
Schweiz	171	571	3,34	271	929	3,43	313	1.063	3,39	15,5	14,4	-1,2
Russland	80	308	3,84	111	312	2,81	81	256	3,18	-27,0	-17,9	13,2
USA	669	2.312	3,46	806	3.056	3,79	820	3.164	3,86	1,7	3,5	1,8
Kanada	156	467	3,00	139	388	2,80	189	538	2,86	36,0	38,7	2,1
Australien	368	1.251	3,40	355	1.110	3,13	294	934	3,18	-17,2	-15,9	1,6
Andere	217	726	3,34	360	1.188	3,30	416	1.404	3,38	15,6	18,2	2,4

Ausfuhr von Heringszubereitungen aus der Bundesrepublik Deutschland nach Aufmachungen und Ländern
- Produktgewicht -

	ø 2002-2006			2007 (endgültig)			2008 (vorläufig)			Veränderungen 2008 gegen 2007		
	Menge t	Wert TEUR	Preis EUR/kg	Menge t	Wert TEUR	Preis EUR/kg	Menge t	Wert TEUR	Preis EUR/kg	Menge %	Wert %	Preis %
Heringe zuber. od. halfb.gem.	8.688	13.718	1,58	8.602	13.796	1,60	6.040	10.558	1,75	-29,8	-23,5	9,4
EU	8.664	13.659	1,58	8.596	13.764	1,60	6.037	10.536	1,75	-29,8	-23,5	9,4
Frankreich	220	603	2,74	6	31	5,25	21	52	2,44	250,0	67,7	-53,5
Belg./Lux.	239	487	2,04	188	438	2,33	191	449	2,35	1,6	2,5	0,9
Niederlande	759	1.032	1,36	2.203	3.399	1,54	2.417	4.068	1,68	9,7	19,7	9,1
Italien	2	6	3,04	14	42	3,11	12	44	3,79	-14,3	4,8	21,9
Verein.Königreich	1	2	3,33	378	897	2,38	397	970	2,44	5,0	8,1	2,5
Dänemark	412	662	1,61	76	140	1,83	-	-	-	.	.	.
Spanien	9	23	2,49	10	19	1,79	9	21	2,28	-10,0	10,5	27,4
Österreich	359	798	2,22	310	644	2,08	267	595	2,23	-13,9	-7,6	7,2
Estland	199	330	1,66	65	89	1,37	-	-	-	.	.	.
Litauen	935	1.504	1,61	16	26	1,64	4	8	1,90	-75,0	-69,2	15,9
Polen	5.295	7.887	1,49	5.175	7.756	1,50	2.620	4.135	1,58	-49,4	-46,7	5,3
Tschech.Rep.	42	58	1,39	26	59	2,24	38	49	1,29	46,2	-16,9	-42,4
Andere	192	267	1,39	129	224	1,74	61	145	2,38	-52,7	-35,3	36,8
Drittländer	24	59	2,45	6	32	5,08	3	22	5,79	-50,0	-31,3	14,0
Russland	6	6	1,08	-	-	-	-	-	-	-	-	-
USA	3	10	3,42	-	-	-	-	-	-	-	-	-
Kanada	0	1	4,44	-	-	-	-	-	-	-	-	-
Australien	0	1	10,00	-	-	-	-	-	-	-	-	-
Andere	15	41	2,80	6	32	5,08	3	22	5,79	-50,0	-31,3	14,0

Ausfuhr von Heringszubereitungen aus der Bundesrepublik Deutschland nach Aufmachungen und Ländern
- Produktgewicht -

	ø 2002-2006			2007 (endgültig)			2008 (vorläufig)			Veränderungen 2008 gegen 2007		
	Menge t	Wert TEUR	Preis EUR/kg	Menge t	Wert TEUR	Preis EUR/kg	Menge t	Wert TEUR	Preis EUR/kg	Menge %	Wert %	Preis %
Heringsfilet, roh, pan., gefr.												
EU	59	262	4,47	137	554	4,04	137	583	4,26	0	5,2	5,4
Niederlande	43	220	5,17	65	347	5,36	73	365	4,99	12,3	5,2	-6,9
Spanien	0	1	3,33	2	7	3,33	2	8	4,21	0	14,3	26,4
Polen	4	18	4,30	2	13	7,22	2	12	7,50	0	-7,7	3,9
Andere	1	1	1,50	3	16	5,33	11	34	3,01	266,7	112,5	-43,5
Drittländer	38	200	5,32	58	311	5,38	58	311	5,33	0	0	-0,9
Russland	16	42	2,63	72	207	2,86	64	218	3,43	-11,1	5,3	19,9
Andere	1	2	2,67	16	49	2,95	-	-	-	-	-	-
	15	40	2,62	56	158	2,83	64	218	3,43	14,3	38,0	21,2
Heringe, geräuchert u. gegart												
EU	53	195	3,69	15	61	4,12	13	52	4,16	-13,3	-14,8	1,0
Frankreich	44	126	2,87	14	56	3,92	12	47	3,88	-14,3	-16,1	-1,0
Italien	23	68	2,99	0	1	3,33	-	-	-	-	-	-
Spanien	1	4	3,55	1	3	4,29	-	-	-	-	-	-
Österreich	4	12	2,66	-	-	-	-	-	-	-	-	-
Polen	6	23	4,36	11	43	3,77	11	39	3,71	0	-9,3	-1,6
Andere	-	-	-	-	-	-	-	-	-	-	-	-
Drittländer	10	19	1,84	2	9	4,74	1	8	5,00	-50,0	-11,1	5,5
	9	69	7,64	1	5	10,00	1	5	12,50	0	0	25,0
Heringe, ges. od. in Salzlake												
EU	342	445	1,30	539	873	1,62	437	648	1,48	-18,9	-25,8	-8,6
Belg./Lux.	340	430	1,26	493	730	1,48	420	580	1,38	-14,8	-20,5	-6,8
Niederlande	2	4	2,38	3	4	1,33	5	6	1,36	66,7	50,0	2,3
Dänemark	157	89	0,57	77	75	0,98	142	166	1,17	84,4	121,3	19,4
Griechenland	42	80	1,89	7	14	2,03	1	3	3,33	-85,7	-78,6	64,0
Österreich	30	46	1,50	25	50	1,98	45	56	1,26	80,0	12,0	-36,4
Polen	53	115	2,17	39	88	2,28	26	73	2,78	-33,3	-17,0	21,9
Andere	1	2	1,70	22	33	1,52	4	10	2,50	-81,8	-69,7	64,5
Drittländer	55	94	1,72	320	466	1,45	197	266	1,35	-38,4	-42,9	-6,9
	2	15	9,49	46	143	3,12	17	68	3,86	-63,0	-52,4	23,7

Einfuhr von Forellen nach Aufmachungsarten in die Bundesrepublik Deutschland
- Produktgewicht -

	Ø 2002-2006			2007 (endgültig)			2008 (vorläufig)			Veränderungen 2008 gegen 2007		
	Menge t	Wert TEUR	Preis EUR/kg	Menge t	Wert TEUR	Preis EUR/kg	Menge t	Wert TEUR	Preis EUR/kg	Menge %	Wert %	Preis %
Insgesamt	19.843	79.688	4,02	21.777	110.729	5,08	18.772	102.805	5,48	-13,8	-7,2	7,9
EU	18.531	74.982	4,05	19.170	98.410	5,13	15.713	91.686	5,84	-18,0	-6,8	13,8
Drittländer	1.312	4.706	3,59	2.607	12.319	4,73	3.059	11.119	3,63	17,3	-9,7	-23,3
Forellen, lebend	5.656	13.875	2,45	5.493	14.755	2,69	4.070	10.628	2,61	-25,9	-28,0	-3,0
EU	5.654	13.869	2,45	5.493	14.755	2,69	4.070	10.628	2,61	-25,9	-28,0	-3,0
Drittländer	2	6	2,57	-	-	-	-	-	-	-	-	-
Forellen, frisch	3.253	10.703	3,29	2.219	9.168	4,13	1.745	8.009	4,59	-21,4	-12,6	11,1
EU	3.194	10.484	3,28	2.188	9.016	4,12	1.696	7.843	4,63	-22,5	-13,0	12,4
Drittländer	59	219	3,69	31	152	4,87	49	166	3,39	58,1	9,2	-30,4
Forellenfilet, frisch	257	1.717	6,69	352	2.060	5,85	251	1.462	5,82	-28,7	-29,0	-0,5
EU	248	1.662	6,69	313	1.948	6,23	247	1.439	5,82	-21,1	-26,1	-6,6
Drittländer	9	55	6,59	39	112	2,84	4	23	6,05	-89,7	-79,5	113,0
Forellen, gefroren	6.027	19.189	3,18	5.529	19.059	3,45	4.822	15.317	3,18	-12,8	-19,6	-7,8
EU	5.181	16.940	3,27	4.372	15.703	3,59	2.677	9.364	3,50	-38,8	-40,4	-2,5
Drittländer	846	2.249	2,66	1.157	3.356	2,90	2.145	5.953	2,78	85,4	77,4	-4,1
Forellenfilet, gefroren	290	1.270	4,37	648	2.699	4,17	573	2.885	5,03	-11,6	6,9	20,6
EU	145	717	4,94	241	1.141	4,74	254	1.669	6,58	5,4	46,3	38,8
Drittländer	145	553	3,81	407	1.558	3,83	319	1.216	3,81	-21,6	-22,0	-0,5
Forellen, geräuchert	4.360	32.934	7,55	7.536	62.988	8,36	7.311	64.504	8,82	-3,0	2,4	5,5
EU	4.109	31.310	7,62	6.563	55.847	8,51	6.769	60.743	8,97	3,1	8,8	5,4
Drittländer	251	1.624	6,47	973	7.141	7,34	542	3.761	6,94	-44,3	-47,3	-5,4

Quelle: Stat. Bundesamt, Wiesbaden

Einfuhr von Lachsen nach Aufmachungsarten in die Bundesrepublik Deutschland
- Produktgewicht -

	ø 2002-2006			2 0 0 7 (endgültig)			2 0 0 8 (vorläufig)			Veränderungen 2008 gegen 2007		
	Menge t	Wert TEUR	Preis EUR/kg	Menge t	Wert TEUR	Preis EUR/kg	Menge t	Wert TEUR	Preis EUR/kg	Menge %	Wert %	Preis %
Insgesamt	106.160	499.156	4,70	123.707	682.909	5,52	110.926	603.976	5,44	-10,3	-11,6	-1,4
EU	36.987	218.401	5,90	39.322	304.632	7,75	37.829	291.069	7,69	-3,8	-4,5	-0,8
Drittländer	69.173	280.755	4,06	84.385	378.277	4,48	73.097	312.907	4,28	-13,4	-17,3	-4,5
Lachs, lebend	46	161	3,52	29	120	4,18	8	45	5,70	-72,4	-62,5	36,4
EU	46	160	3,52	29	120	4,18	8	45	5,70	-72,4	-62,5	36,4
Drittländer	0	1	4,44	-	-	-	-	-	-	-	-	-
Lachs, frisch	53.986	186.125	3,45	51.468	189.280	3,68	37.996	133.978	3,53	-26,2	-29,2	-4,1
EU	12.980	46.776	3,60	7.556	34.845	4,61	4.118	18.790	4,56	-45,5	-46,1	-1,1
Drittländer	41.006	139.349	3,40	43.912	154.435	3,52	33.878	115.188	3,40	-22,9	-25,4	-3,4
Atlantikiachs, gefroren	1.696	6.978	4,11	3.213	12.984	4,04	2.590	10.921	4,22	-19,4	-15,9	4,5
EU	694	2.995	4,31	832	3.550	4,27	685	2.764	4,04	-17,7	-22,1	-5,4
Drittländer	1.002	3.983	3,98	2.381	9.434	3,96	1.905	8.157	4,28	-20,0	-13,5	8,1
Paz. Lachs, gefroren	4.121	9.562	2,32	3.580	8.905	2,49	3.498	9.898	2,83	-2,3	11,2	13,7
EU	279	762	2,73	235	808	3,44	331	1.155	3,49	40,9	42,9	1,5
Drittländer	3.842	8.800	2,29	3.345	8.097	2,42	3.167	8.743	2,76	-5,3	8,0	14,0
Paz./Atl. Lachsfilet, frisch	6.189	34.408	5,56	6.549	42.278	6,46	6.209	36.796	5,93	-5,2	-13,0	-8,2
EU	4.231	24.310	5,75	3.575	23.531	6,58	2.750	16.715	6,08	-23,1	-29,0	-7,6
Drittländer	1.958	10.098	5,16	2.974	18.747	6,30	3.459	20.081	5,81	16,3	7,1	-7,8

Einfuhr von Lachsen nach Aufmachungsarten in die Bundesrepublik Deutschland
- Produktgewicht -

	ø 2002-2006			2007 (endgültig)			2008 (vorläufig)			Veränderungen 2008 gegen 2007		
	Menge t	Wert TEUR	Preis EUR/kg	Menge t	Wert TEUR	Preis EUR/kg	Menge t	Wert TEUR	Preis EUR/kg	Menge %	Wert %	Preis %
Paz./Atl. Lachsfilet, gefroren												
EU	23.922	129.328	5,41	34.768	199.417	5,74	33.737	175.300	5,20	-3,0	-12,1	-9,4
Drittländer	4.795	25.588	5,34	5.422	32.196	5,94	5.515	29.142	5,28	1,7	-9,5	-11,1
	19.127	103.740	5,42	29.346	167.221	5,70	28.222	146.158	5,18	-3,8	-12,6	-9,1
Paz./Atl. Lachsfilet, ges.												
EU	302	1.735	5,75	23	230	10,13	634	5.819	9,18	.	.	-9,4
Drittländer	220	1.379	6,27	22	222	10,09	634	5.813	9,17	.	.	-9,1
	82	356	4,34	1	8	11,43	0	6	10,00	-100	-25,0	-12,5
Paz./Atl. Lachs, ges.												
EU	13	115	8,65	9	104	11,06	7	71	10,14	-22,2	-31,7	-8,3
Drittländer	10	102	10,20	5	57	10,56	3	27	8,71	-40,0	-52,6	-17,5
	3	13	3,87	4	47	11,75	4	44	11,28	0	-6,4	-4,0
Paz./Atl. Lachs, geräuchert												
EU	11.617	102.155	8,79	20.010	201.351	10,06	22.031	207.720	9,43	10,1	3,2	-6,3
Drittländer	10.961	95.551	8,72	19.472	194.412	9,98	21.563	202.594	9,40	10,7	4,2	-5,8
	656	6.604	10,06	538	6.939	12,88	468	5.126	10,96	-13,0	-26,1	-14,9
Lachse, gz.od.i.Stck., zubereitet												
EU	2.663	14.988	5,63	3.082	21.087	6,84	3.630	19.044	5,25	17,8	-9,7	-23,2
Drittländer	1.273	7.871	6,18	1.315	8.494	6,46	1.741	10.095	5,80	32,4	18,8	-10,2
	1.390	7.117	5,12	1.767	12.593	7,13	1.889	8.949	4,74	6,9	-28,9	-33,5
Lachse, i.and.Weise, zubereitet												
EU	1.605	13.601	8,48	976	7.153	7,33	586	4.384	7,49	-40,0	-38,7	2,2
Drittländer	1.498	12.907	8,61	859	6.397	7,45	481	3.929	8,17	-44,0	-38,6	9,7
	107	694	6,53	117	756	6,43	105	455	4,34	-10,3	-39,8	-32,5

Quelle: Stat. Bundesamt, Wiesbaden

Einfuhr von Aalen nach Aufmachungsarten in die Bundesrepublik Deutschland
- Produktgewicht -

	Ø 2002-2006			2007 (endgültig)			2008 (vorläufig)			Veränderungen 2008 gegen 2007		
	Menge t	Wert TEUR	Preis EUR/kg	Menge t	Wert TEUR	Preis EUR/kg	Menge t	Wert TEUR	Preis EUR/kg	Menge %	Wert %	Preis %
Insgesamt	2.739	23.852	8,71	3.287	35.676	10,85	2.127	22.635	10,64	-35,3	-36,6	-1,9
EU	2.475	22.256	8,99	2.461	29.905	12,15	1.592	19.275	12,11	-35,3	-35,5	-0,3
Drittländer	264	1.596	6,05	826	5.771	6,99	535	3.360	6,28	-35,2	-41,8	-10,2
Aale, lebend	1.538	14.014	9,11	1.055	14.677	13,91	934	11.375	12,18	-11,5	-22,5	-12,4
EU	1.534	13.981	9,11	1.055	14.677	13,91	932	11.354	12,19	-11,7	-22,6	-12,4
Drittländer	4	33	8,29	-	-	-	2	21	8,40	-	-	-
Aale, frisch	328	3.161	9,63	222	2.718	8,57	151	1.665	11,08	-32,0	-38,7	29,3
EU	323	3.120	9,65	222	2.717	12,26	150	1.661	11,08	-32,4	-38,9	-9,6
Drittländer	5	41	8,24	0	1	10,00	1	4	10,00	-	300,0	0
Aale, gefroren	644	5.055	7,86	1.625	13.936	8,57	908	6.998	7,71	-44,1	-49,8	-10,0
EU	389	3.534	9,10	799	8.166	10,22	376	3.663	9,74	-52,9	-55,1	-4,7
Drittländer	255	1.521	5,97	826	5.770	6,99	532	3.335	6,27	-35,6	-42,2	-10,3
Aale, geräuchert	229	1.622	7,09	385	4.345	11,28	134	2.597	19,38	-65,2	-40,2	71,8
EU	229	1.621	7,09	385	4.345	11,28	134	2.597	19,38	-65,2	-40,2	71,8
Drittländer	0	1	10,00	-	-	-	-	-	-	-	-	-

Quelle: Stat. Bundesamt, Wiesbaden

Ausfuhr von Forellen nach Aufmachungsarten aus der Bundesrepublik Deutschland
 - Produktgewicht -

	Ø 2002-2006			2007 (endgültig)			2008 (vorläufig)			Veränderungen 2008 gegen 2007		
	Menge t	Wert TEUR	Preis EUR/kg	Menge t	Wert TEUR	Preis EUR/kg	Menge t	Wert TEUR	Preis EUR/kg	Menge %	Wert %	Preis %
Insgesamt	2.542	10.306	4,05	1.539	8.850	5,75	1.445	7.364	5,10	-6,1	-16,8	-11,3
EU	2.371	9.472	3,99	1.239	7.275	5,87	1.259	6.285	4,99	1,6	-13,6	-15,0
Drittländer	171	834	4,88	300	1.575	5,26	186	1.079	5,79	-38,0	-31,5	10,1
Forellen, lebend	505	1.349	2,67	453	1.374	3,04	177	577	3,26	-60,9	-58,0	7,2
EU	469	1.195	2,55	376	1.028	2,74	122	290	2,38	-67,6	-71,8	-13,1
Drittländer	36	154	4,33	77	346	4,48	55	287	5,18	-28,6	-17,1	15,6
Forellen, frisch	252	791	3,13	57	312	5,45	89	356	4,02	56,1	14,1	-26,2
EU	248	765	3,08	50	260	5,13	86	337	3,94	72,0	29,6	-23,2
Drittländer	4	26	6,18	7	52	8,00	3	19	6,55	-57,1	-63,5	-18,1
Forellenfilet, frisch	8	33	4,35	42	319	7,54	31	217	7,02	-26,2	-32,0	-6,9
EU	8	32	4,30	32	238	7,37	29	200	6,85	-9,4	-16,0	-7,1
Drittländer	0	1	8,00	10	81	8,10	2	17	10,00	-80,0	-79,0	23,5
Forellen, gefroren	1.230	3.412	2,77	516	2.110	4,09	685	2.195	3,20	32,8	4,0	-21,8
EU	1.118	3.000	2,68	337	1.347	3,99	595	1.802	3,03	76,6	33,8	-24,1
Drittländer	112	412	3,68	179	763	4,26	90	393	4,35	-49,7	-48,5	2,1
Forellenfilet, gefroren	8	39	4,76	17	113	6,85	75	323	4,29	341,2	185,8	-37,4
EU	7	34	4,56	17	112	6,83	62	243	3,93	264,7	117,0	-42,5
Drittländer	1	5	6,59	0	1	10,00	13	80	5,97	.	.	-40,3
Forellen, geräuchert	539	4.682	8,68	454	4.622	10,19	388	3.696	9,54	-14,5	-20,0	-6,4
EU	521	4.446	8,54	427	4.290	10,05	365	3.413	9,35	-14,5	-20,4	-7,0
Drittländer	18	236	12,70	27	332	12,30	23	283	12,63	-14,8	-14,8	2,7

Quelle: Stat. Bundesamt, Wiesbaden

Ausfuhr von Lachsen nach Aufmachungsarten aus der Bundesrepublik Deutschland
- Produktgewicht -

	Ø 2002-2006			2 0 0 7 (endgültig)			2 0 0 8 (vorläufig)			Veränderungen 2008 gegen 2007		
	Menge t	Wert TEUR	Preis EUR/kg	Menge t	Wert TEUR	Preis EUR/kg	Menge t	Wert TEUR	Preis EUR/kg	Menge %	Wert %	Preis %
Insgesamt	38.596	187.956	4,87	46.952	261.201	5,56	45.058	243.158	5,40	-4,0	-6,9	-2,9
EU	37.950	181.754	4,79	46.039	251.552	5,46	43.938	233.122	5,31	-4,6	-7,3	-2,7
Drittländer	646	6.202	9,60	913	9.649	10,57	1.120	10.036	8,97	22,7	4,0	-15,1
Lachs, lebend	0	3	.	-	-	-	-	-	-	-	-	-
EU	0	3	.	-	-	-	-	-	-	-	-	-
Drittländer	-	-	-	-	-	-	-	-	-	-	-	-
Lachs, frisch	24.195	82.230	3,40	25.890	90.587	3,50	24.260	81.846	3,37	-6,3	-9,6	-3,7
EU	24.154	82.008	3,40	25.854	90.427	3,50	24.179	81.303	3,36	-6,5	-10,1	-4,0
Drittländer	41	222	5,41	36	160	4,51	81	543	6,71	125,0	239,4	48,8
Atlantiklachs, gefroren	310	1.196	3,85	720	2.893	4,02	232	838	3,61	-67,8	-71,0	-10,2
EU	287	1.091	3,80	689	2.756	4,00	163	686	4,20	-76,3	-75,1	5,0
Drittländer	23	105	4,56	31	137	4,36	69	152	2,21	122,6	10,9	-49,3
Paz. Lachs, gefroren	272	511	1,87	1.022	1.896	1,85	1.039	3.286	3,16	1,7	73,3	70,8
EU	203	355	1,75	1.018	1.873	1,84	1.038	3.283	3,16	2,0	75,3	71,7
Drittländer	69	156	2,25	4	23	5,90	1	3	4,29	-75,0	-87,0	-27,3
Paz./Atl. Lachsfilet, frisch	1.517	8.707	5,74	1.238	7.343	5,93	2.687	13.997	5,21	117,0	90,6	-12,1
EU	1.499	8.597	5,73	1.233	7.309	5,93	2.674	13.900	5,20	116,9	90,2	-12,3
Drittländer	18	110	6,25	5	34	6,30	13	97	7,24	160,0	185,3	14,9

Ausfuhr von Lachsen nach Aufmachungsarten aus der Bundesrepublik Deutschland
- Produktgewicht -

	Ø 2002-2006			2007 (endgültig)			2008 (vorläufig)			Veränderungen 2008 gegen 2007		
	Menge t	Wert TEUR	Preis EUR/kg	Menge t	Wert TEUR	Preis EUR/kg	Menge t	Wert TEUR	Preis EUR/kg	Menge %	Wert %	Preis %
Paz./Atl. Lachsfilet, gefroren												
EU	5.728	33.285	5,81	9.304	60.474	6,50	8.234	53.830	6,54	-11,5	-11,0	0,6
Drittländer	5.609	32.445	5,78	9.127	59.279	6,49	7.954	52.333	6,58	-12,9	-11,7	1,4
	119	840	7,06	177	1.195	6,77	280	1.497	5,35	58,2	25,3	-21,0
Paz./Atl. Lachsfilet, gesalzen												
EU	23	273	11,62	84	974	11,54	62	722	11,59	-26,2	-25,9	0,4
Drittländer	18	198	10,87	56	615	10,94	33	418	12,40	-41,1	-32,0	13,3
	5	75	14,24	28	359	12,73	29	304	10,63	4	-15,3	-16,5
Paz./Atl. Lachs, gesalzen												
EU	6	63	10,93	2	26	16,25	1	16	17,78	-50,0	-38,5	9,4
Drittländer	6	63	10,93	2	26	16,25	1	16	17,78	-50,0	-38,5	9,4
	-	-	-	-	-	-	-	-	-	-	-	-
Paz./Atl. Lachs, geräuchert												
EU	5.062	52.002	10,27	7.311	87.754	12,00	7.316	79.915	10,92	0,1	-8,9	-9,0
Drittländer	4.788	48.176	10,06	6.838	81.298	11,89	6.860	73.875	10,77	0,3	-9,1	-9,4
	274	3.826	13,95	473	6.456	13,66	456	6.040	13,24	-3,6	-6,4	-3,1
Lachse, gz.od.i.Stck., zubereitet												
EU	1.198	7.937	6,63	1.091	7.145	6,55	952	6.632	6,97	-12,7	-7,2	6,4
Drittländer	1.136	7.377	6,49	944	6.009	6,37	778	5.390	6,93	-17,6	-10,3	8,8
	62	560	9,04	147	1.136	7,69	174	1.242	7,13	18,4	9,3	-7,3
Lachse, i.and.Weise, zubereitet												
EU	285	1.749	6,15	290	2.109	7,27	275	2.076	7,56	-5,2	-1,6	4,0
Drittländer	250	1.441	5,77	278	1.960	7,05	258	1.918	7,44	-7,2	-2,1	5,5
	35	308	8,94	12	149	12,31	17	158	9,46	41,7	6,0	-23,2

Quelle: Stat. Bundesamt, Wiesbaden

Ausfuhr von Aalen nach Aufmachungsarten aus der Bundesrepublik Deutschland
- Produktgewicht -

	Ø 2002-2006			2007 (endgültig)			2008 (vorläufig)			Veränderungen 2008 gegen 2007		
	Menge t	Wert TEUR	Preis EUR/kg	Menge t	Wert TEUR	Preis EUR/kg	Menge t	Wert TEUR	Preis DM/kg	Menge %	Wert %	Preis %
Insgesamt	309	2.792	9,02	671	8.209	12,24	597	7.021	11,77	-11,0	-14,5	-3,8
EU	284	2.577	9,06	622	7.795	12,54	576	6.900	11,99	-7,4	-11,5	-4,4
Drittländer	25	215	8,56	49	414	8,43	21	121	5,73	-57,1	-70,8	-32,0
Aale, lebend	173	1.554	8,98	435	5.862	13,48	390	5.454	14,00	-10,3	-7,0	3,9
EU	173	1.554	8,98	435	5.862	13,48	390	5.454	14,00	-10,3	-7,0	3,9
Drittländer	-	-	-	-	-	-	-	-	-	-	-	-
Aale, frisch	14	139	10,03	0	4	40,00	12	52	4,52	.	.	-88,7
EU	14	138	10,03	0	4	40,00	12	52	4,52	.	.	-88,7
Drittländer	0	1	10,00	-	-	-	-	-	-	-	-	-
Aale, gefroren	113	891	7,86	217	1.869	8,63	165	1.040	6,28	-24,0	-44,4	-27,2
EU	89	696	7,80	173	1.567	9,08	148	996	6,72	-14,5	-36,4	-26,0
Drittländer	24	195	8,08	44	302	6,85	17	44	2,54	-61,4	-85,4	-62,9
Aale, geräuchert	9	208	22,51	19	474	25,08	30	475	15,83	57,9	0,2	-36,9
EU	8	189	22,70	14	362	26,04	26	398	15,19	85,7	9,9	-41,7
Drittländer	1	19	20,85	5	112	22,40	4	77	20,26	-20,0	-31,3	-9,6

Quelle: Stat. Bundesamt, Wiesbaden

Einfuhr von Krebs- und Weichtieren in die Bundesrepublik Deutschland
- Produktgewicht -

	Ø 2002-2006			2007 (endgültig)			2008 (vorläufig)			Veränderungen 2008 gegen 2007		
	Menge t	Wert TEUR	Preis EUR/kg	Menge t	Wert TEUR	Preis EUR/kg	Menge t	Wert TEUR	Preis EUR/kg	Menge %	Wert %	Preis %
Krebs- und Weichtiere, insg.	86.425	369.635	4,28	114.669	492.327	4,29	90.979	441.659	4,85	-20,7	-10,3	13,1
darunter												
lbd., frisch, gefroren etc.	61.019	220.080	3,61	78.623	278.327	3,54	56.308	240.530	4,27	-28,4	-13,6	20,6
EU	40.472	106.370	2,63	45.602	121.298	2,66	23.475	87.157	3,71	-48,5	-28,1	39,5
DL	20.547	113.710	5,53	33.021	157.029	4,76	32.833	153.373	4,67	-0,6	-2,3	-1,9
Langusten/-schwänze												
EU	98	2.244	22,98	93	2.943	31,54	115	2.378	20,71	23,7	-19,2	-34,3
DL	66	1.430	21,59	63	2.039	32,31	90	1.678	18,69	42,9	-17,7	-42,2
Hummer												
EU	32	814	25,91	30	904	29,93	25	700	28,00	-16,7	-22,6	-6,4
DL	1.325	17.096	12,91	1.726	19.779	11,46	1.249	15.291	12,24	-27,6	-22,7	6,8
Garnelen (Pandalidae-Arten)												
EU	177	2.975	16,79	180	3.831	21,30	174	3.298	18,90	-3,3	-13,9	-11,3
DL	1.148	14.121	12,31	1.546	15.948	10,32	1.075	11.993	11,16	-30,5	-24,8	8,1
Garnelen (d. Gattung Crangon)												
EU	1.463	6.668	4,56	2.407	7.917	3,29	2.013	7.047	3,50	-16,4	-11,0	6,4
DL	943	5.236	5,55	1.058	4.826	4,56	911	4.609	5,06	-13,9	-4,5	11,0
and. Garnelen												
EU	520	1.432	2,73	1.349	3.091	2,29	1.102	2.438	2,21	-18,3	-21,1	-3,5
DL	1.196	8.012	6,70	2.964	17.356	5,86	522	4.711	9,03	-82,4	-72,9	54,1
Krabben (Paralithodes-Arten)												
EU	1179	7.876	6,68	2.949	17.246	5,85	515	4.654	9,05	-82,5	-73,0	54,7
DL	17	136	8,17	15	110	7,43	7	57	7,70	-53,3	-48,2	3,6
and. Krabben												
EU	15.516	106.549	6,87	23.977	140.872	5,88	23.913	129.411	5,41	-0,3	-8,1	-8,0
DL	4.268	33.799	7,92	5.013	35.590	7,10	3.539	23.510	6,64	-29,4	-33,9	-6,5
Taschenkrebse												
EU	11.248	72.750	6,47	18.964	105.282	5,55	20.374	105.901	5,20	7,4	0,6	-6,3
DL	469	3.569	7,60	92	1.441	15,61	75	1.492	19,81	-18,5	3,5	26,9
and. Taschenkrebse												
EU	454	3.299	7,27	72	1.147	16,00	57	1.214	21,26	-20,8	5,8	32,9
DL	15	270	17,47	20	294	14,27	18	278	15,27	-10,0	-5,4	7,0
Taschenkrebse												
EU	234	1.456	6,23	225	1.518	6,76	197	1.085	5,50	-12,4	-28,5	-18,6
DL	53	335	6,38	52	314	6,09	78	471	6,02	50,0	50,0	-1,1
and. Taschenkrebse												
EU	181	1.121	6,18	173	1.204	6,96	119	614	5,16	-31,2	-49,0	-25,9

Einfuhr von Krebs- und Weichtieren in die Bundesrepublik Deutschland
- Produktgewicht -

	Ø 2002-2006			2007 (endgültig)			2008 (vorläufig)			Veränderungen 2008 gegen 2007		
	Menge t	Wert TEUR	Preis EUR/kg	Menge t	Wert TEUR	Preis EUR/kg	Menge t	Wert TEUR	Preis EUR/kg	Menge %	Wert %	Preis %
and. Krabben	832	4.172	5,01	1.056	5.655	5,36	925	5.076	5,49	-12,4	-10,2	2,4
EU	727	3.569	4,91	931	4.905	5,27	831	4.486	5,39	-10,7	-8,5	2,3
DL	105	603	5,74	125	750	6,02	94	590	6,30	-24,8	-21,3	4,7
Süßwasserkrebse	427	2.328	5,45	519	3.263	6,29	335	2.328	6,95	-35,5	-28,7	10,5
EU	108	790	7,30	165	1.353	8,17	176	1.316	7,50	6,7	-2,7	-8,2
DL	319	1.538	4,83	354	1.910	5,40	159	1.012	6,35	-55,1	-47,0	17,6
Kaisergranate	142	1.240	8,72	157	1.352	8,62	248	2.671	10,75	58,0	97,6	24,7
EU	140	1.219	8,68	156	1.337	8,57	126	1.050	8,31	-19,2	-21,5	-3,0
DL	2	21	12,62	1	15	21,43	122	1.621	13,28	.	.	-38,0
and. Krebstiere	204	1.252	6,15	115	1.140	9,91	184	1.508	8,19	60,0	32,3	-17,4
EU	155	885	5,71	80	511	6,37	161	1.067	6,63	101,3	108,8	4,1
DL	49	367	7,54	35	629	18,07	23	441	19,09	-34,3	-29,9	5,6
Austern	758	2.663	3,51	809	3.330	4,12	739	3.185	4,31	-8,7	-4,4	4,6
EU	749	2.606	3,48	797	3.268	4,10	724	3.095	4,27	-9,2	-5,3	4,1
DL	9	57	6,02	12	62	5,00	15	90	6,12	25,0	45,2	22,4
Kamm- Pilgermuscheln, lebend	472	2.903	6,15	535	4.303	8,05	571	5.038	8,83	6,7	17,1	9,7
EU	374	1.966	5,25	290	1.607	5,55	200	1.541	7,71	-31,0	-4,1	38,9
DL	98	937	9,60	245	2.696	11,00	371	3.497	9,43	51,4	29,7	-14,3
Große Pilgermuscheln	69	745	10,81	106	1.302	12,32	166	1.628	9,81	56,6	25,0	-20,4
EU	63	688	10,98	90	1.124	12,48	98	1.175	12,03	8,9	4,5	-3,6
DL	6	57	9,10	16	178	11,41	68	453	6,63	325,0	154,5	-41,9
and. Kamm- Pilgermuscheln	426	3.220	7,56	550	5.156	9,38	560	5.169	9,22	1,8	0,3	-1,7
EU	335	2.159	6,44	436	3.715	8,53	316	2.554	8,08	-27,5	-31,3	-5,3
DL	91	1.061	11,73	114	1.441	12,63	244	2.615	10,70	114,0	81,5	-15,3
Miesmuscheln (Mytilus-Arten)	24.608	13.051	0,53	26.497	13.631	0,51	10.079	10.606	1,05	-62,0	-22,2	105,9
EU	24.243	12.821	0,53	26.186	13.174	0,50	9.818	10.227	1,04	-62,5	-22,4	108,0
DL	365	230	0,63	311	457	1,47	261	379	1,45	-16,1	-17,1	-1,4
Miesmuscheln (Perna-Arten)	843	2.840	3,37	1.315	3.983	3,03	1.048	3.577	3,41	-20,3	-10,2	12,5
EU	204	734	3,61	419	1.469	3,51	285	1.114	3,91	-32,0	-24,2	11,4
DL	639	2.106	3,29	896	2.514	2,80	763	2.463	3,23	-14,8	-2,0	15,4

Einfuhr von Krebs- und Weichtieren in die Bundesrepublik Deutschland
- Produktgewicht -

	Ø 2002-2006			2007 (endgültig)			2008 (vorläufig)			Veränderungen 2008 gegen 2007		
	Menge t	Wert TEUR	Preis EUR/kg	Menge t	Wert TEUR	Preis EUR/kg	Menge t	Wert TEUR	Preis EUR/kg	Menge %	Wert %	Preis %
Tintenfische, lebend												
EU	557	2.721	4,88	244	1.346	5,51	162	935	5,79	-33,6	-30,5	5,1
DL	543	2.687	4,95	239	1.320	5,51	157	903	5,75	-34,3	-31,6	4,4
Tintenfische (Sepiola-Arten)	14	34	2,32	5	26	5,42	5	32	7,11	0	23,1	31,2
EU	457	1.587	3,47	575	1.766	3,07	136	422	3,10	-76,3	-76,1	1,0
DL	335	1.207	3,60	428	1.354	3,17	61	195	3,18	-85,7	-85,6	0,3
and. Tintenfische	122	380	3,12	147	412	2,80	75	227	3,03	-49,0	-44,9	8,2
EU	1.253	3.573	2,85	2.167	7.496	3,46	2.229	8.184	3,67	2,9	9,2	6,1
DL	472	1.514	3,21	1.279	5.064	3,96	1.429	6.109	4,27	11,7	20,6	7,8
Kalmare (Loligo-Arten)	781	2.059	2,63	888	2.432	2,74	800	2.075	2,59	-9,9	-14,7	-5,5
EU	4.050	10.898	2,69	4.636	11.941	2,58	4.244	11.030	2,60	-8,5	-7,6	0,8
DL	1057	3.356	3,17	1.169	3.528	3,02	934	2.712	2,90	-20,1	-23,1	-4,0
Kalmare (Ommastrephes sagittatus)	2.993	7.542	2,52	3.467	8.413	2,43	3.310	8.318	2,51	-4,5	-1,1	3,3
EU	25	89	3,52	52	198	3,81	63	183	2,91	21,2	-7,6	-23,6
DL	17	61	3,58	44	173	3,89	63	182	2,90	43,2	5,2	-25,4
and. Kalmare	8	28	3,41	8	25	3,33	0	1	10,00	-	-96,0	200,3
EU	1.373	4.211	3,07	1.655	3.744	2,26	1.343	2.937	2,19	-18,9	-21,6	-3,1
DL	815	2.833	3,48	838	2.388	2,85	585	1.745	2,98	-30,2	-26,9	4,6
and. Weichtiere (Illex-Arten)	558	1.378	2,47	817	1.356	1,66	758	1.192	1,57	-7,2	-12,1	-5,4
EU	1.267	3.313	2,62	1.211	2.358	1,95	1.292	2.318	1,79	6,7	-1,7	-8,2
DL	854	2.325	2,72	760	1.752	2,30	634	1.478	2,33	-16,6	-15,6	1,3
Kraken	413	988	2,40	451	606	1,34	658	840	1,28	45,9	38,6	-4,5
EU	2.027	8.687	4,29	1.959	7.589	3,87	1.368	5.795	4,23	-30,2	-23,6	9,3
DL	1.677	7.799	4,65	1.256	5.920	4,71	940	4.745	5,05	-25,2	-19,8	7,2
Schnecken (außer Meeresschnecken)	350	888	2,54	703	1.669	2,37	428	1.050	2,45	-39,1	-37,1	3,4
EU	161	725	4,50	35	206	5,97	55	369	6,75	57,1	79,1	13,1
DL	106	584	5,53	18	110	6,15	14	83	5,93	-22,2	-24,5	-3,6
Sandklaffmuscheln	55	141	2,54	17	96	5,78	41	286	7,03	141,2	197,9	21,6
EU	59	150	2,57	22	65	2,88	16	57	3,58	-27,3	-12,3	24,3
DL	49	132	2,68	20	59	2,92	15	37	2,48	-25,0	-37,3	-15,1
	10	18	1,97	2	6	2,50	1	20	20,00	-50,0	233,3	700,0

Einfuhr von Krebs- und Weichtieren in die Bundesrepublik Deutschland
- Produktgewicht -

	Ø 2002-2006			2007 (endgültig)			2008 (vorläufig)			Veränderungen 2008 gegen 2007		
	Menge t	Wert TEUR	Preis EUR/kg	Menge t	Wert TEUR	Preis EUR/kg	Menge t	Wert TEUR	Preis EUR/kg	Menge %	Wert %	Preis %
Quallen (Rhopilema-Arten)	0	0	-	0	0	-	0	0	-	-	-	-
EU	0	0	-	0	0	-	0	0	-	-	-	-
DL	0	0	-	0	0	-	0	0	-	-	-	-
and.wirbellose Wassertiere	292	571	1,96	2.196	2.721	1,24	1.858	2.703	1,46	-15,4	-0,7	17,7
EU	61	218	3,58	116	437	3,75	102	474	4,66	-12,1	8,5	24,3
DL	231	353	1,53	2.080	2.284	1,10	1.756	2.229	1,27	-15,6	-2,4	15,5
and.Weichtiere, lbd., frisch	327	2.915	8,91	279	2.655	9,52	237	2.437	10,29	-15,1	-8,2	8,1
EU	178	910	5,11	142	713	5,02	108	580	5,40	-23,9	-18,7	7,6
DL	149	2.005	13,44	137	1.942	14,16	129	1.857	14,35	-5,8	-4,4	1,3
and.Weichtiere, wirbellose Wassertiere	89	632	7,05	449	1.301	2,90	366	959	2,62	-18,5	-26,3	-9,7
EU	70	357	5,07	356	1.024	2,88	334	855	2,56	-6,2	-16,5	-11,1
DL	19	275	14,29	93	277	2,98	32	104	3,26	-65,6	-62,5	9,4

Einfuhr von Krebs- und Weichtieren in die Bundesrepublik Deutschland
- Produktgewicht -

	Ø 2002-2006			2007 (endgültig)			2008 (vorläufig)			Veränderungen 2008 gegen 2007		
	Menge t	Wert TEUR	Preis EUR/kg	Menge t	Wert TEUR	Preis EUR/kg	Menge t	Wert TEUR	Preis EUR/kg	Menge %	Wert %	Preis %
Krebs- und Weichtiere, zubereitet												
EU	25.406	149.555	5,89	36.046	214.000	5,94	34.671	201.129	5,80	-3,8	-6,0	-2,4
DL	15.491	90.209	5,82	18.207	121.655	6,68	15.728	103.688	6,59	-13,6	-14,8	-1,3
Krabben	9.915	59.346	5,99	17.839	92.345	5,18	18.943	97.441	5,14	6,2	5,5	-0,8
EU	2.836	16.896	5,96	2.843	15.996	5,63	1.905	10.805	5,67	-33,0	-32,5	0,7
DL	2.343	13.757	5,87	2.458	14.307	5,82	1.461	9.317	6,38	-40,6	-34,9	9,6
Garnelen	493	3.139	6,37	385	1.689	4,39	444	1.488	3,35	15,3	-11,9	-23,7
EU	14.459	101.547	7,02	22.097	151.600	6,86	21.941	144.722	6,60	-0,7	-4,5	-3,8
DL	6.834	53.310	7,80	8.606	73.908	8,59	7.002	61.524	8,79	-18,6	-16,8	2,3
Hummer	7.625	48.237	6,33	13.491	77.692	5,76	14.939	83.198	5,57	10,7	7,1	-3,3
EU	64	780	12,20	46	658	14,24	39	466	12,04	-15,2	-29,2	-15,4
DL	52	408	7,89	37	377	10,27	29	189	6,59	-21,6	-49,9	-35,8
and. Krebstiere	12	372	30,36	9	281	29,58	10	277	27,70	11,1	-1,4	-6,4
EU	1.105	7.603	6,88	2.106	16.959	8,05	2.232	18.057	8,09	6,0	6,5	0,5
DL	581	4.499	7,75	1.636	13.719	8,38	1.669	13.568	8,13	2,0	-1,1	-3,0
Miesmuscheln	524	3.104	5,92	470	3.240	6,90	563	4.489	7,98	19,8	38,5	15,7
EU	2.279	6.363	2,79	3.053	9.070	2,97	2.366	7.399	3,13	-22,5	-18,4	5,4
DL	2.095	5.850	2,79	1.451	5.471	3,77	1.247	4.716	3,78	-14,1	-13,8	0,3
and. Weichtiere	184	513	2,78	1.602	3.599	2,25	1.119	2.683	2,40	-30,1	-25,5	6,7
EU	3.172	11.346	3,58	3.447	12.184	3,53	3.886	12.044	3,10	12,7	-1,1	-12,2
DL	2.152	7.699	3,58	2.113	7.543	3,57	2.455	8.130	3,31	16,2	7,8	-7,3
and. wirbellose Wassertiere	1.020	3.647	3,58	1.334	4.641	3,48	1.431	3.914	2,74	7,3	-15,7	-21,3
EU	1.491	5.020	3,37	2.454	7.533	3,07	2.302	7.636	3,32	-6,2	1,4	8,1
DL	1.434	4.686	3,27	1.906	6.330	3,32	1.865	6.244	3,35	-2,2	-1,4	0,9
	57	334	5,86	548	1.203	2,19	437	1.392	3,19	-20,3	15,7	45,7

Quelle: Stat. Bundesamt, Wiesbaden

Ausfuhr von Krebs- und Weichtieren aus der Bundesrepublik Deutschland
- Produktgewicht -

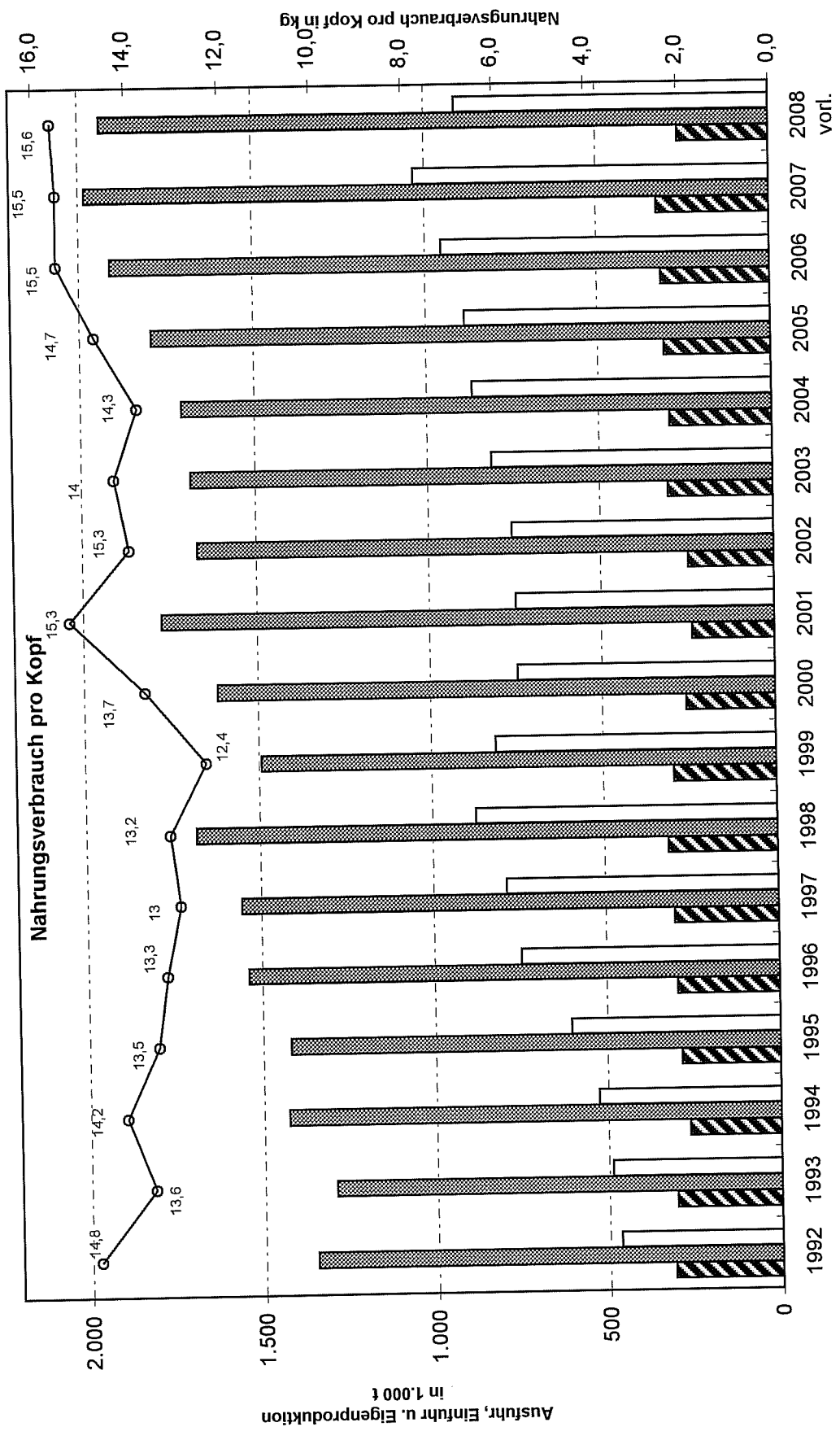
	ø 2002-2006			2 0 0 7 (endgültig)			2 0 0 8 (vorläufig)			Veränderungen 2008 gegen 2007		
	Menge t	Wert TEUR	Preis EUR/kg	Menge t	Wert TEUR	Preis EUR/kg	Menge t	Wert TEUR	Preis EUR/kg	Menge %	Wert %	Preis %
Krebs- und Weichtiere, insg.	36.381	134.615	3,70	41.476	181.879	4,39	30.415	152.161	5,00	-26,7	-16,3	13,9
darunter												
frisch, gefroren												
EU	28.195	92.193	3,27	29.930	121.963	4,07	19.287	94.731	4,91	-35,6	-22,3	20,6
DL	27.175	86.549	3,18	28.363	114.423	4,03	17.938	87.527	4,88	-36,8	-23,5	21,1
davon:	1.020	5.644	5,54	1.567	7.540	4,81	1.349	7.204	5,34	-13,9	-4,5	11,0
Garnelen (Crangon crangon), gefr.												
EU	389	1.125	2,89	79	251	3,19	30	114	3,76	-62,0	-54,6	17,9
DL	385	1.114	2,89	79	251	3,19	30	114	3,76	-62,0	-54,6	17,9
Geisselgamelen (Penaeus spp.), gefr.												
EU	2.082	17.078	8,20	2.217	16.571	7,47	2.168	15.672	7,23	-2,2	-5,4	-3,2
DL	1.851	15.411	8,33	1.793	13.806	7,70	1.829	13.278	7,26	2,0	-3,8	-5,7
and. Garnelen, gefr.												
EU	231	1.667	7,22	424	2.765	6,53	339	2.394	7,06	-20,0	-13,4	8,1
DL	1.307	12.611	9,65	1.282	10.758	8,39	1.361	11.134	8,18	6,2	3,5	-2,5
Garnelen (Crangon crangon), fr.o.gek.												
EU	1.156	11.353	9,82	1.138	9.848	8,66	1.184	10.134	8,56	4,0	2,9	-1,2
DL	151	1.258	8,32	144	910	6,30	177	1.000	5,65	22,9	9,9	-10,3
Miesmuscheln (Mytilus- u. Perna-Arten)												
EU	10.182	28.560	2,80	9.701	39.843	4,11	6.396	28.466	4,45	-34,1	-28,6	8,3
DL	10.179	28.546	2,80	9.696	39.779	4,10	6.388	28.346	4,44	-34,1	-28,7	8,3
and. Tintenfische, gefr.												
EU	3	14	4,70	5	64	13,91	8	120	14,81	60,0	87,5	6,5
DL	10.357	9.511	0,92	8.788	13.410	1,53	3.498	2.439	0,70	-60,2	-81,8	-54,2
and. Meeresschnecken												
EU	10.274	9.237	0,90	8.606	12.844	1,49	3.384	2.080	0,61	-60,7	-83,8	-59,1
DL	83	274	3,32	182	566	3,10	114	359	3,16	-37,4	-36,6	1,9
Schnecken, ausgen. Meeresschnecken												
EU	110	353	3,22	329	865	2,63	225	928	4,13	-31,6	7,3	57,0
DL	95	293	3,07	301	752	2,50	174	777	4,46	-42,2	3,3	78,4
	15	60	4,20	28	113	4,04	51	151	2,99	82,1	33,6	-26,0
	111	526	4,74	58	441	7,66	4	31	9,12	-93,1	-93,0	19,1
	110	519	4,72	55	423	7,66	3	24	8,89	-94,5	-94,3	16,1
	1	7	7,25	3	18	7,50	1	7	10,00	-66,7	-61,1	33,3

Ausfuhr von Krebs- und Weichtieren aus der Bundesrepublik Deutschland
- Produktgewicht -

	Ø 2002-2006			2007 (endgültig)			2008 (vorläufig)			Veränderungen 2008 gegen 2007		
	Menge t	Wert TEUR	Preis EUR/kg	Menge t	Wert TEUR	Preis EUR/kg	Menge t	Wert TEUR	Preis EUR/kg	Menge %	Wert %	Preis %
Krebs- und Weichtiere, zubereitet												
EU	8.186	42.422	5,18	11.546	59.916	5,19	11.128	57.430	5,16	-3,6	-4,1	-0,6
DL	7.441	38.675	5,20	10.213	52.686	5,16	9.928	49.873	5,02	-2,8	-5,3	-2,7
Krabben	745	3.747	5,03	1.333	7.230	5,42	1.200	7.557	6,30	-10,0	4,5	16,2
EU	1.029	6.462	6,28	1.246	6.884	5,53	848	4.305	5,08	-31,9	-37,5	-8,1
DL	1.017	6.376	6,27	1.243	6.818	5,49	843	4.210	5,00	-32,2	-38,3	-8,9
Garnelen	12	86	7,53	3	66	25,38	5	95	19,00	66,7	43,9	-25,1
EU	2.908	20.059	6,90	4.414	32.057	7,26	4.110	30.336	7,38	-6,9	-5,4	1,7
DL	2.491	17.627	7,08	3.578	26.926	7,52	3.360	24.844	7,39	-6,1	-7,7	-1,7
Hummer	417	2.432	5,83	836	5.131	6,14	750	5.492	7,32	-10,3	7,0	19,2
EU	12	156	12,38	36	301	8,41	4	81	19,76	-88,9	-73,1	135,0
DL	12	140	11,47	36	293	8,23	4	79	19,27	-88,9	-73,0	134,1
and. Krebstiere	0	16	43,33	0	8	40,00	0	2	.	.	-75,0	.
EU	290	1.757	6,07	114	1.277	11,20	318	4.994	15,71	178,9	291,1	40,3
DL	282	1.707	6,05	114	1.263	11,11	311	4.885	15,68	172,8	286,8	41,1
Miesmuscheln	8	50	6,65	0	14	46,67	7	109	17,03	.	678,6	-63,5
EU	3.037	9.721	3,20	3.105	10.013	3,22	2.318	7.173	3,09	-25,3	-28,4	-4,0
DL	2.975	9.487	3,19	2.966	9.427	3,18	2.167	6.490	2,99	-26,9	-31,2	-6,0
and. Weichtiere	62	234	3,78	139	586	4,21	151	683	4,54	8,6	16,6	7,8
EU	657	3.084	4,69	1.365	5.998	4,39	2.344	7.520	3,21	71,7	25,4	-26,9
DL	438	2.284	5,21	1.075	4.880	4,54	2.152	6.824	3,17	100,2	39,8	-30,2
and. wirbellose Wassertiere	219	800	3,66	290	1.118	3,86	192	696	3,62	-33,8	-37,7	-6,2
EU	253	1.183	4,68	1.266	3.386	2,67	1.186	3.021	2,55	-6,3	-10,8	-4,5
DL	226	1.054	4,68	1.201	3.079	2,56	1.091	2.541	2,33	-9,2	-17,5	-9,0
	27	129	4,69	65	307	4,73	95	480	5,03	46,2	56,4	6,3

Quelle: Stat. Bundesamt, Wiesbaden

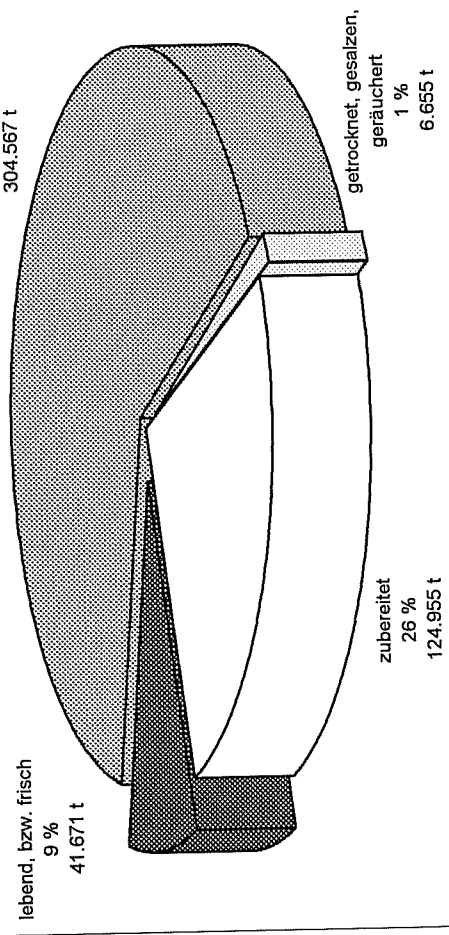
Versorgung der Bundesrepublik Deutschland mit Fischereierzeugnissen (einschließlich Krebs- und Weichtieren) 1992-2008



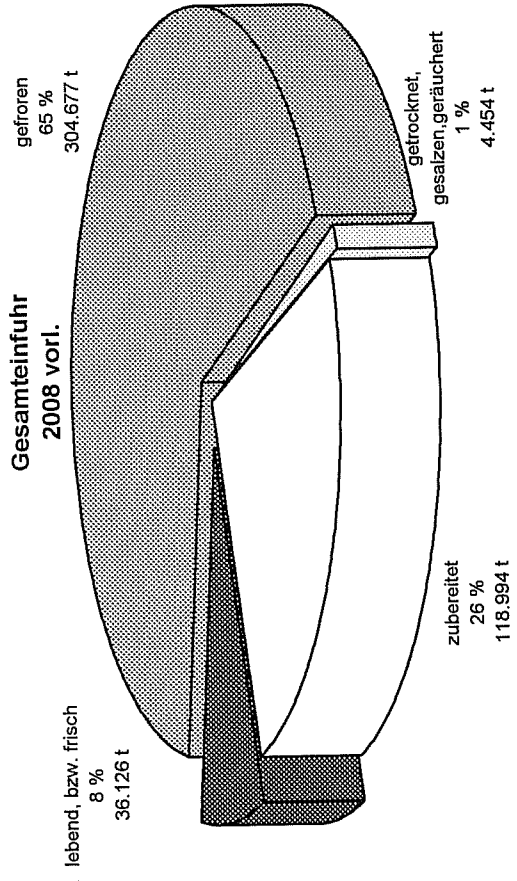
**Gesamteinfuhr u. -ausfuhr von Seefisch (ohne Hering)
Bundesrepublik Deutschland 2007/2008**

Produktgewicht

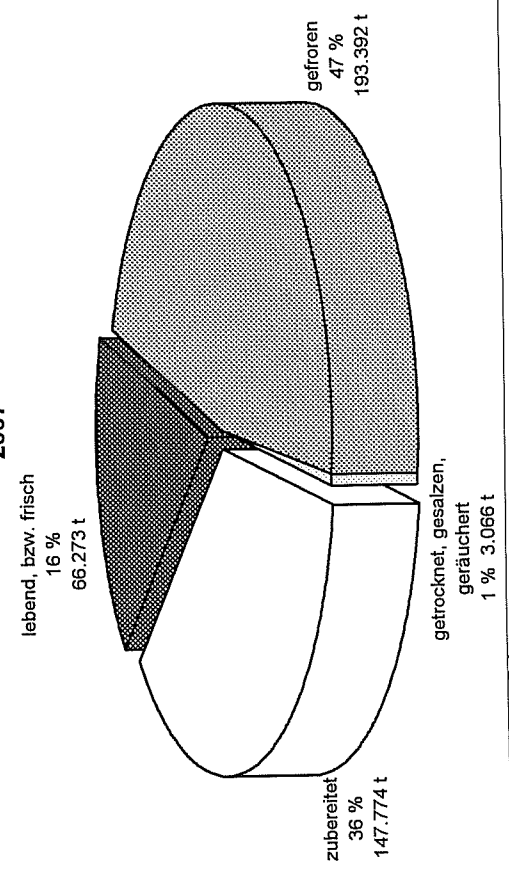
**Gesamteinfuhr
2007**



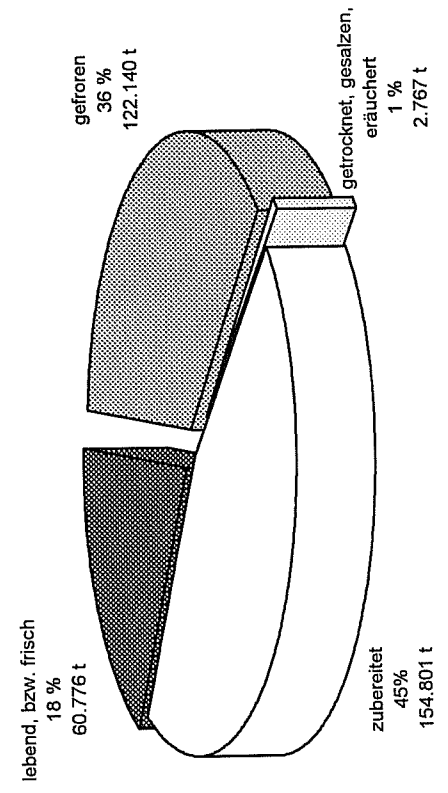
**Gesamteinfuhr
2008 vorl.**



**Gesamtausfuhr
2007**



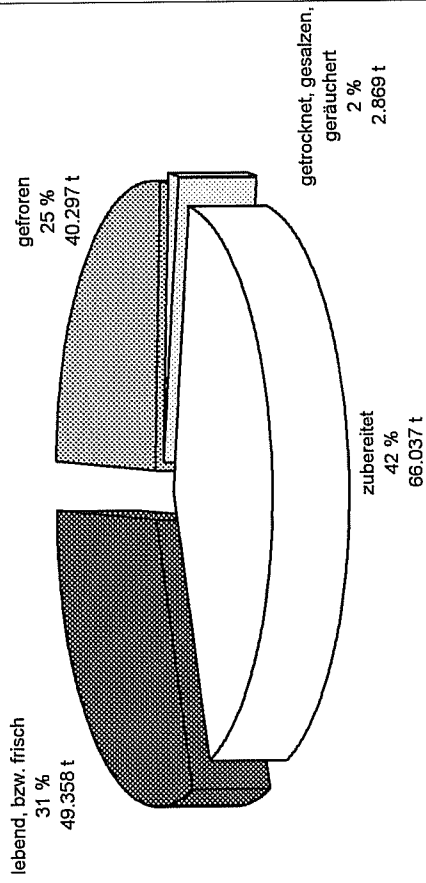
**Gesamtausfuhr
2008 vorl.**



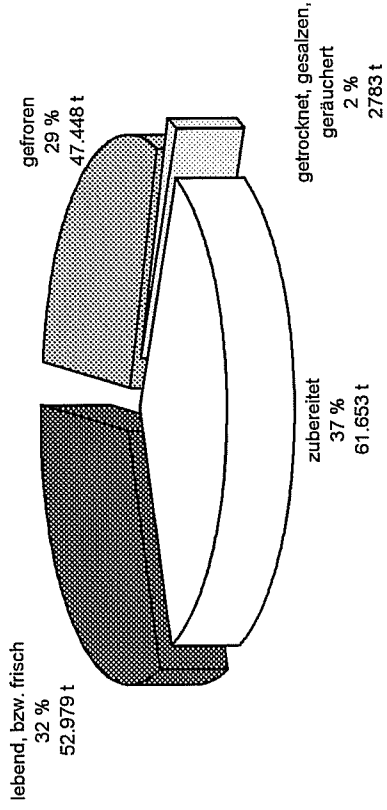
**Gesamteinfuhr u. -ausfuhr von Hering
Bundesrepublik Deutschland 2007/2008**

Produktgewicht

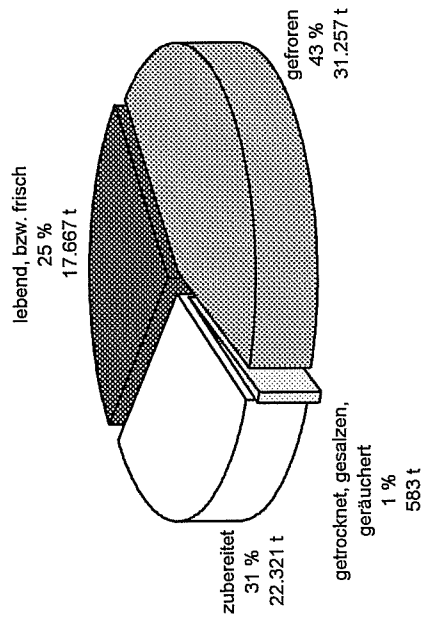
**Gesamteinfuhr
2007**



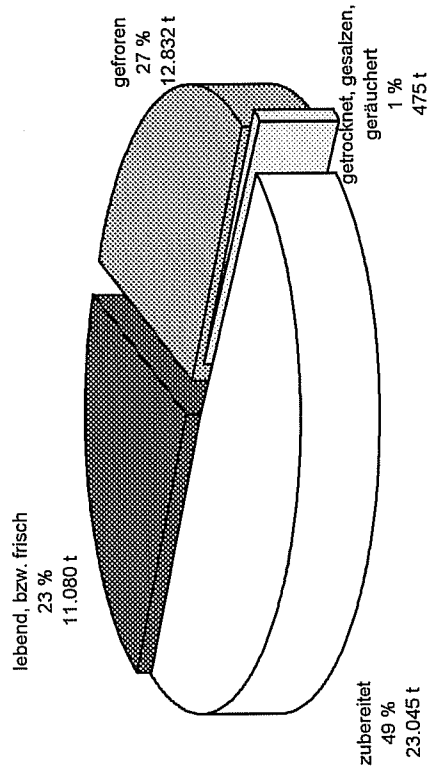
**Gesamteinfuhr
2008 vorl.**



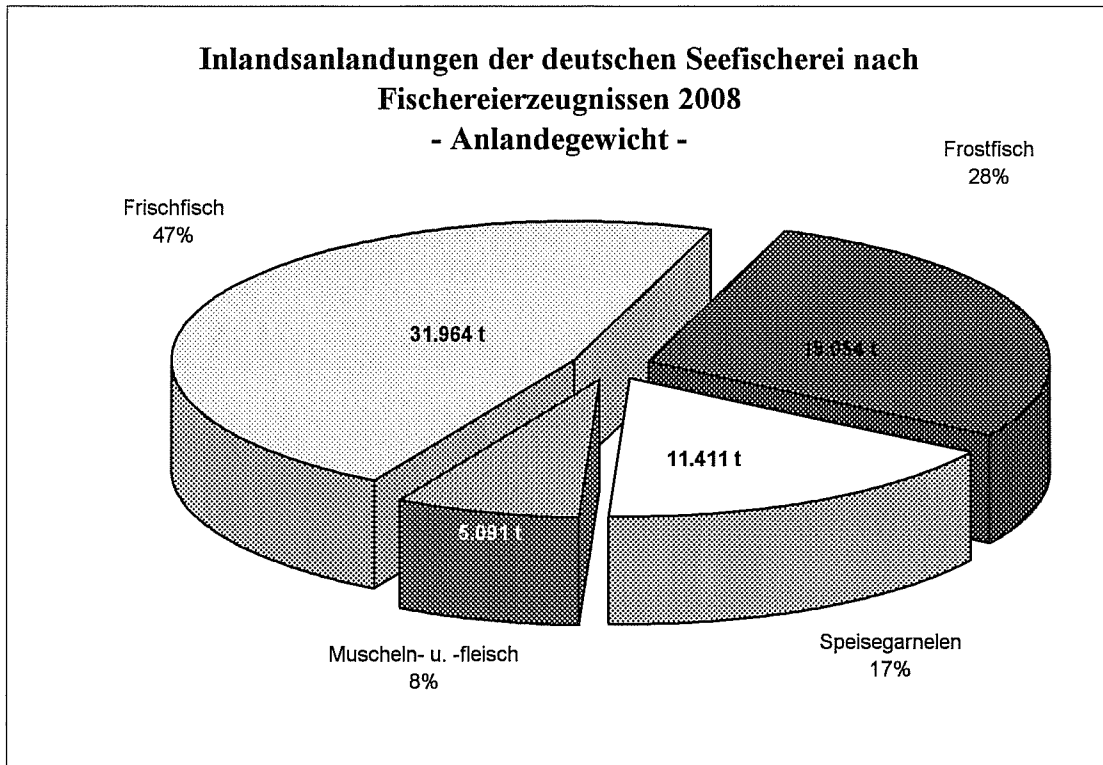
**Gesamtausfuhr
2007**



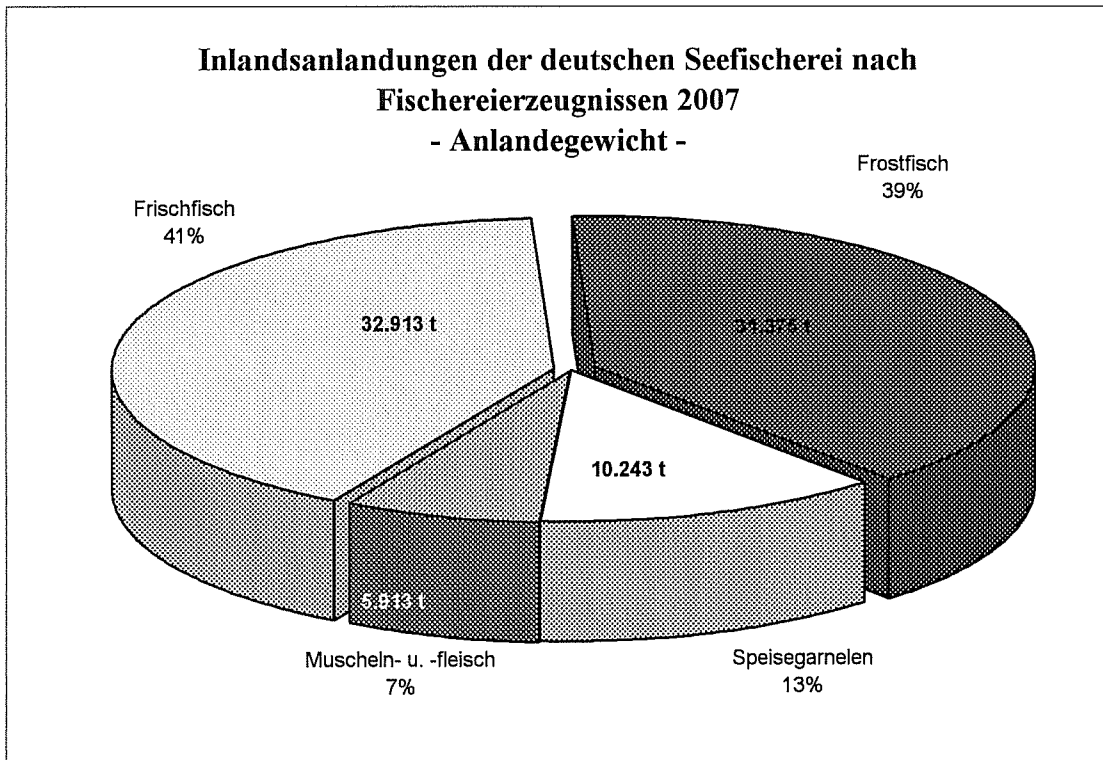
**Gesamtausfuhr
2008 vorl.**



Grafik 4



Grafik 5

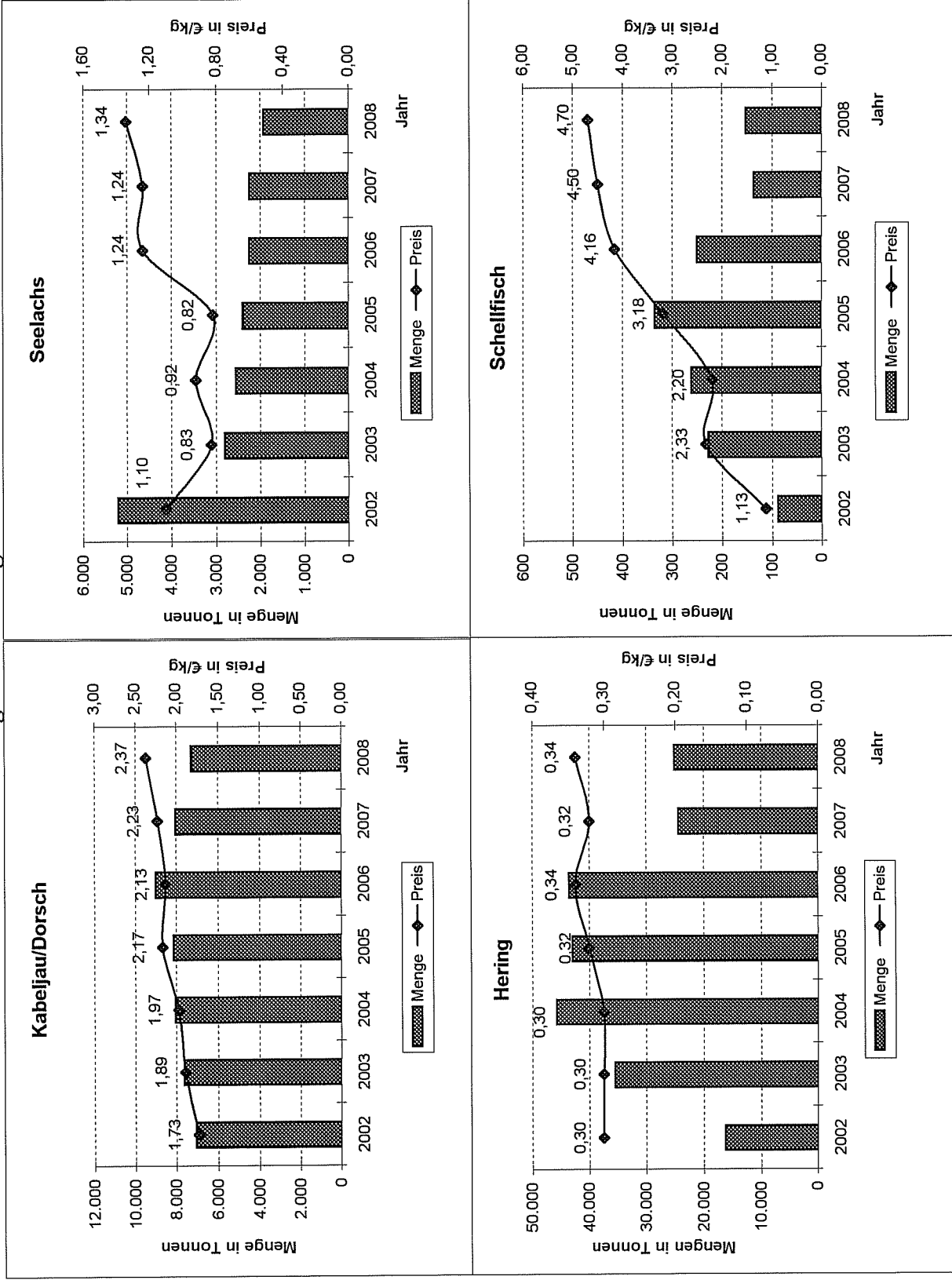


Quelle: BLE -523-

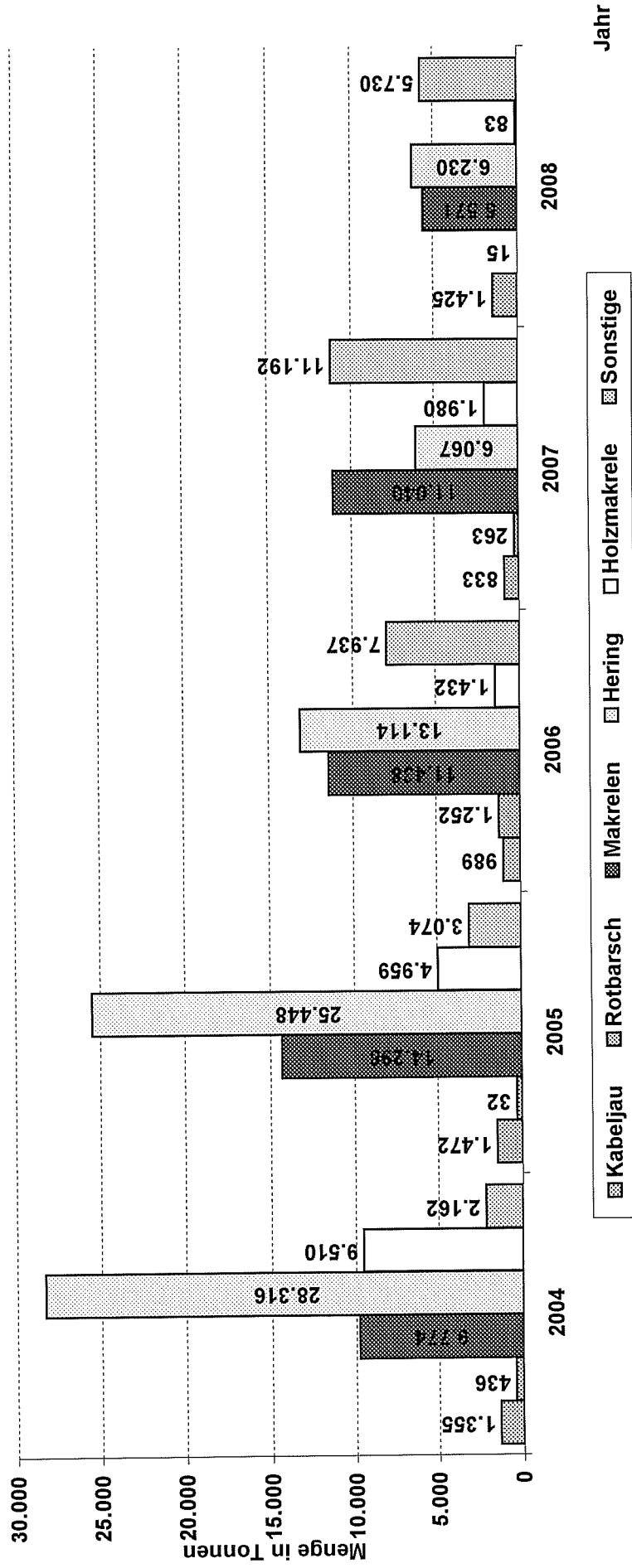
Mengen- und Preisentwicklung bei verschiedenen Fischarten

2002-2008

Eigenanlandungen



Entwicklung der Frostfischanlandungen deutscher Fahrzeuge
in der Bundesrepublik Deutschland nach Fischarten 2004-2008
- Anlandegewicht -



**Entwicklung der deutschen Anlandungen im In- und Ausland
von Seefischen, frisch und gefroren
(ohne Krabben und Muscheln)**

